

MonoMatik 3



Betriebsanleitung für den Winterhalter Enthärter MonoMatik 3

1 Sicherheitshinweise



Für den sicheren Umgang mit dem Enthärter MonoMatik 3 lesen Sie bitte sorgfältig die hier aufgeführten Sicherheitshinweise.

1.1 Erklärung der verwendeten Symbole

Folgende Symbole werden in dieser Anleitung verwendet:

	Warnung vor möglichen Defekten bzw. Zerstörung des Produktes, wenn die beschriebenen Vorsichtsmaßnahmen nicht beachtet werden.
Vorsicht	Hier wird ein wichtiger Hinweis gegeben.
WICHTIG	Hier wird ein nützlicher Hinweis gegeben.
INFO	Hier wird ein nützlicher Hinweis gegeben.
	Mit diesen Pfeilen sind Handlungsanweisungen gekennzeichnet
	Dieses Symbol kennzeichnet Ergebnisse Ihrer Handlungen.
	Dieses Symbol kennzeichnet Aufzählungen

1.2 Bestimmungsgemäße Verwendung

- Der Enthärter MonoMatik 3 ist ein Gerät zur Enthärtung von Frischwasser für den Gebrauch in einer gewerblichen Spülmaschine und darf nur zu diesem Zweck verwendet werden. Der Enthärter MonoMatik 3 wird zwischen der Frischwasserleitung und der Spülmaschine installiert. Das Frischwasser muss in mikrobiologischer Hinsicht Trinkwasserqualität besitzen.
- Der Enthärter MonoMatik 3 ist ein technisches Arbeitsmittel für die gewerbliche Nutzung und nicht für den privaten Gebrauch bestimmt.
- Bei Veränderung der Konstruktion oder Nutzung des Gerätes ohne vorherige schriftliche Zustimmung durch die Winterhalter Gastronomie GmbH entfällt die Gewährleistung und Produkthaftung.
- Wenn der Enthärter MonoMatik 3 nicht bestimmungsgemäß verwendet wird, übernimmt die Winterhalter Gastronomie GmbH keine Haftung für entstandene Schäden.

1.3 Sicherheitshinweise für Wartungsarbeiten und Reparaturen

- Wartungsarbeiten und Reparaturen dürfen nur von Winterhalter autorisierte Servicetechniker durchführen. Durch unsachgemäße Wartungsarbeiten oder Reparaturen können erhebliche Gefahren für den Benutzer entstehen, für die Winterhalter nicht haftet.
- Für Wartungsarbeiten und Reparaturen dürfen nur Original-Ersatzteile von Winterhalter verwendet werden. Wenn keine Original-Ersatzteile verwendet werden, erlischt die Gewährleistung.

1.4 Allgemeine Sicherheitshinweise

- Lesen Sie die in dieser Betriebsanleitung aufgeführten Sicherheits- und Bedienungshinweise sorgfältig durch. Bewahren Sie die Betriebsanleitung für ein späteres Nachschlagen auf. Wenn die Sicherheits- und Bedienungshinweise nicht beachtet werden, bestehen keine Haftungs- und Gewährleistungsansprüche gegenüber der Winterhalter Gastronomie GmbH.
- Arbeiten Sie mit dem Enthärter MonoMatik 3 nur, wenn Sie die Betriebsanleitung gelesen und verstanden haben. Lassen Sie sich über die Bedienung und Arbeitsweise vom Winterhalter-Kundendienst unterrichten. Betreiben Sie den Enthärter MonoMatik 3 nur so, wie in dieser Betriebsanleitung beschrieben.

2 Produktbeschreibung

Der MonoMatik 3 besteht aus einem fahrbaren Kunststoffbehälter mit abnehmbarem Deckel. Der Behälter nimmt das Regeneriersalz auf. Im Behälter ist eine Patrone eingebaut, die mit Austauschharz gefüllt ist.

Die Enthärtung des Wassers beruht auf dem Prinzip des Ionentausches. Das in der Patrone befindliche Austauschharz bindet die härtebildenden Ionen aus dem durchfließenden Rohwasser an sich und gibt dafür andere, nichthärtebildende Ionen an das Wasser ab. Das enthärtete Wasser hat eine Gesamthärte von 0 °dH.

Die Kapazität des Austauschharzes ist begrenzt. Sie hängt von der Gesamthärte des Rohwassers ab. Das Austauschharz muss regeneriert werden, wenn es erschöpft ist. Der Steuerkopf auf der Patrone steuert das Regenerieren abhängig von der eingestellten Wasserhärte. Falls während des Regenerierens Wasser benötigt wird, steht über einen Bypass Rohwasser zur Verfügung.

3 Aufstellen und Anschließen

3.1 Anforderungen an den Aufstellort

- Der Raum muss frostfrei sein.
- In der Nähe des Enthärters muss ein Schmutzwasserablauf vorhanden sein. Der Schmutzwasserablauf darf nicht höher liegen als der seitliche Überlauf am MonoMatik 3.
- Idealerweise verfügt der Raum über einen Bodenablauf.
- Der Stellplatz muss waagrecht und eben sein. Geringfügiges Gefälle, wie in Spülküchen üblich, beeinträchtigt die Funktion nicht, allerdings sollte der Enthärter gegen Wegrollen gesichert werden.
- Der MonoMatik 3 wird vorzugsweise auf dem Fußboden aufgestellt. Wenn der MonoMatik 3 auf einen Sockel gestellt wird, sollten die Rollen entfernt werden.
- Ausreichend Platz nach oben, damit der Deckel beim Nachfüllen von Regeneriersalz problemlos abgenommen werden kann.
- Anschlüsse für Wasserzulauf und Wasserablauf siehe Anschlussplan auf Seite 3.

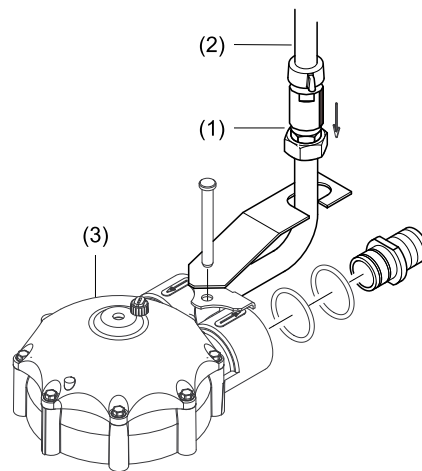
3.2 Anschließen



Vorsicht

Der Anschluss des MonoMatik 3 an das Trinkwassernetz und an das Abwasser muss gemäß den länderspezifischen und örtlichen Gegebenheiten durch einen zugelassenen Wasserinstallateur durchgeführt werden. Nationale Installations- und Betriebsvorschriften sowie die Angaben auf dem Anschlussplan auf Seite 3 müssen beachtet werden.

3.3 Wassertechnische Sicherungseinrichtung anschließen



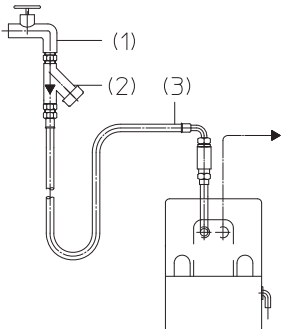
Für den DIN-konformen Betrieb des MonoMatik 3 ist die Verwendung einer wassertechnischen Sicherungseinrichtung (1) erforderlich. Winterhalter bietet hierzu optional ein Kit an.

Das Kit enthält eine Sicherheitskombination HD nach DIN EN 1717 mit Rückflussverhinderer und Rohrbelüfter (Bauform C) und entspricht zusätzlich der DIN 1988-4.

In der Zeichnung ist der Einbau der wassertechnischen Sicherungseinrichtung dargestellt.

Falls nationale Richtlinien keinen Rückflussverhinderer oder Rohrbelüfter fordern, wird der Wasserzulaufschlauch (2) direkt am Steuerkopf (3) angeschlossen.

3.4 Schmutzfänger einbauen

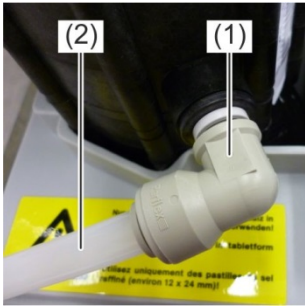


- Nach dem Wasserabsperrent Ventil (1) einen Schmutzfänger (2) mit einer Maschenweite von 150 µm einbauen.

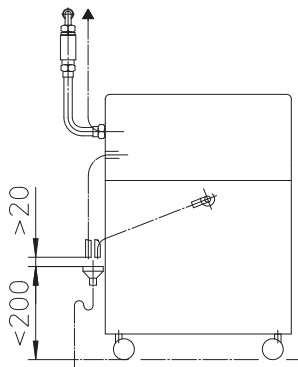
INFO Der Schmutzfänger, der Winterhalter-Spülmaschinen beiliegt, entspricht dieser Anforderung.

- Zulaufschlauch (3) anschließen.

3.5 Abwasserschlauch und Überlaufschlauch anschließen



- Beiliegende Steckkupplung (1) am Steuerkopf einstecken.
- Abwasserschlauch (2) in die Steckkupplung (1) einstecken. Den Schlauch mindestens 19 mm weit einstecken.



- Abwasserschlauch zum bauseitigen Wasserablauf führen.
- Am seitlichen Sicherheitsüberlauf einen Schlauch anbringen und zum bauseitigen Wasserablauf führen.
- Beide Schläuche mit 20 mm Abstand am Wasserablauf fixieren (siehe Zeichnung).

4 Erste Inbetriebnahme

Setzen Sie sich nach dem ordnungsgemäßen Anschluss an die Wasserver- und -entsorgung mit der zuständigen Winterhalter-Werkstattvertretung oder Ihrem Händler in Verbindung, um die erste Inbetriebnahme vornehmen zu lassen. Lassen Sie sich und Ihr Bedienpersonal dabei in die Bedienung des MonoMatik 3 einweisen.

5 Betrieb

Der MonoMatik 3 arbeitet nach der ersten Inbetriebnahme automatisch. Von Zeit zu Zeit muss lediglich Regeneriersalz nachgefüllt werden.



Vorsicht

Mögliche Schäden durch falsches Salz.

Verwenden Sie nur unvergälltes Siedesalz (Körnung ca. 15 mm oder in Tablettenform), das als Regeneriersalz für Enthärter gekennzeichnet ist. Verwenden Sie keine anderen Salze wie z. B. Speisesalz, Steinsalz oder Auftausalz. Diese können wasserunlösliche Bestandteile enthalten.



- Füllen Sie Regeneriersalz nach, sobald das Wasser im Behälter über dem Salz steht.

6 Pflege



Vorsicht

Mögliche Schäden durch Chemikalien.

Reinigen Sie den Behälter innen nicht mit Reinigungsmitteln oder anderen Chemikalien. Reinigen Sie den Behälter innen nur mit Wasser.

- Reinigen Sie den MonoMatik 3 außen mit handelsüblichen Kunststoff-Pflegemitteln.

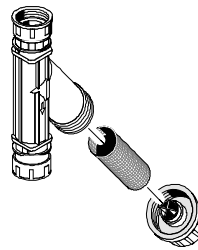
7 Wartung durch Servicetechniker

Lassen Sie den MonoMatik 3 mindestens einmal jährlich durch einen von Winterhalter autorisierten Servicetechniker überprüfen. Dabei sollte der Behälter innen gereinigt werden.

7.1 Behälter innen reinigen

- Wasserzufuhr unterbrechen
- Behälter komplett entleeren (Wasser und Salz ausschöpfen)
- Schlamm und Schmutzpartikel mit Lappen oder Bürste entfernen.
- Wasserzufuhr öffnen.
- Neues Regeneriersalz einfüllen (ca. 10 kg).

7.2 Schmutzfänger reinigen



- Wasserzufuhr unterbrechen.
- Schmutzsieb ausbauen, reinigen und wieder einbauen.
- Wasserzufuhr öffnen.

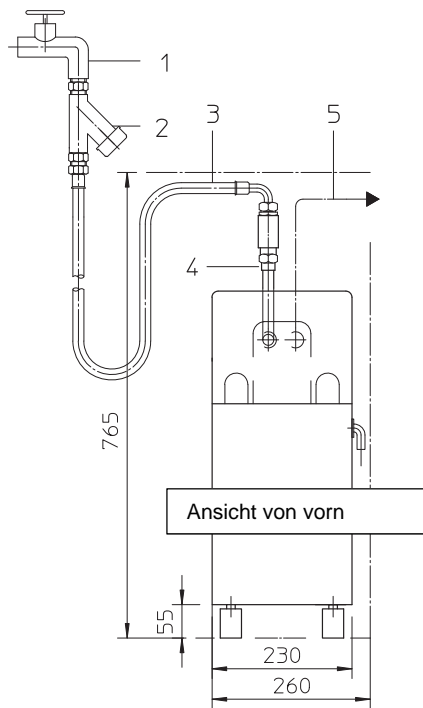
8 Technische Daten

Wasserzulauftemperatur	max. 50 °C
Mindestfließdruck	150 kPa (1,5 bar)
Maximaler Eingangsdruck	600 kPa (6,0 bar)
Druckverlust	80 kPa (0,8 bar)
Max. Gesamthärte des Rohwassers	29 °dH (36 °e / 52 °TH / 5,2 mmol/l)
Durchflussleistung (bei 1,5 bar Eingangsdruck)	max. 20 l/min
Regenerationsdauer	8 bis 10 min
Salzverbrauch pro Regeneration	ca. 0,27 kg
Wasserverbrauch pro Regeneration	25 l
Gewicht (leer)	10 kg

Anschlussplan

Position der Anschlüsse	
	A Wasserauslauf (enthärtetes Wasser); G 3/4" Außengewinde
	B Wasserzulauf (Rohwasser) G 3/4" Außengewinde; min. 1,5 bar; max. 6 bar; max. 50 °C; max. 29°dH Gesamthärte
	C Regenerierwasser 1/2"-Schlauch; 2000 mm lang
	D Sicherheitsüberlauf 1/2"-Anschluss

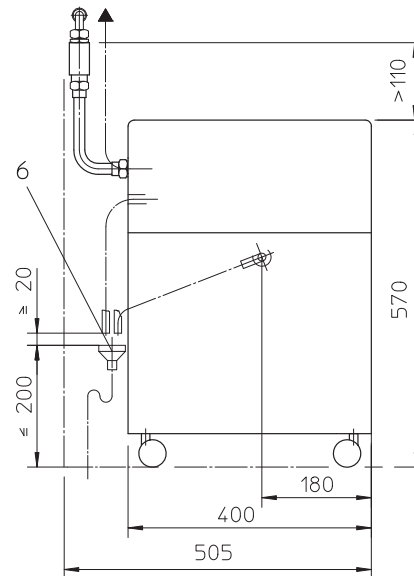
Anschlussplan



Die wassertechnische Sicherungseinrichtung (Pos. 4) kann bei beengten Platzverhältnissen auch an einer anderen Stelle in die Wasserzuleitung eingebaut werden.

Beachten Sie:

- Oberkante der Sicherungskombination min. 110 mm über der Oberkante des MonoMatik 3
- Senkrechte Einbaulage
- In Fließrichtung einbauen



INFO Pos. 1 bis 4 und Pos. 6 gehören nicht zum Lieferumfang des MonoMatik 3

Für den DIN-konformen Betrieb des MonoMatik 3 ist die Verwendung einer wassertechnischen Sicherungseinrichtung (Pos. 4) erforderlich. Winterhalter bietet hierzu ein Kit an.

Das Kit enthält eine Sicherheitskombination HD nach DIN EN 1717 mit Rückflussverhinderer und Rohrbelüfter (Bauform C) und entspricht zusätzlich der DIN 1988-4.

Nationale Installations- und Betriebsvorschriften sind darüber hinaus zu beachten.

Die Anlage kann auch spiegelbildlich montiert werden

Bauseitige Anschlüsse neben dem Gerät vorsehen

6 Abflusstrichter mit Siphon

5 Schlauch zur Spülmaschine

4 Wassertechnische Sicherungseinrichtung

3 Zulaufschlauch; 2 x G 3/4" Überwurfmutter

2 Schmutzfänger; 1 x G 3/4" Überwurfmutter; 1 x G 3/4" Außengewinde

1 bauseitiges Wasserabsperrventil; G 3/4" Außengewinde

89013502-00

gefertigt: 21.02.13 sch

Anschlussplan
Enthärter MonoMatik 3

winterhalter

Inbetriebnahmevorschrift für den Winterhalter Enthärter MonoMatik 3

Diese Vorschrift dient der ordnungsgemäßen Inbetriebnahme des Enthärters MonoMatik 3 durch einen von Winterhalter autorisierten Servicetechniker.

1 Installation prüfen

➤ Folgende Punkte prüfen:

- Installation gemäß Betriebsanleitung und Anschlussplan ausgeführt?
- Wasserzulauftemperatur gemäß Anschlussplan?
- Wasserdrücke gemäß Anschlussplan?

2 Gesamthärte umrechnen

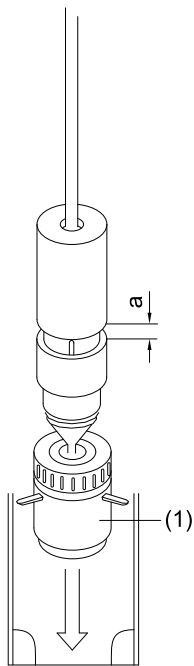
In dieser Anleitung wird die Wasserhärte in Grad deutscher Härte (°dH) angegeben. In anderen Ländern sind andere Maßeinheiten in Gebrauch.

➤ Gesamthärte messen und mithilfe der folgenden Tabelle in Grad deutscher Härte (°dH) umrechnen:

		°dH	°e	°TH	mmol/l
Deutsche Härte	1°dH=		1,253	1,78	0,179
Englische Härte	1°e=	0,798		1,43	0,142
Französische Härte	1°TH=	0,560	0,702		0,1
mmol/l	1mmol/l=	5,6	7,02	10,00	

3 Soleventil einstellen und einbauen

- Soleventil ausbauen.
- Prüfen, ob der Abstand (a) 17 mm beträgt. Bei Bedarf korrekt einstellen.
- Soleventil einbauen.
- Sicherstellen, dass der Ventilfuß (1) in der Vertiefung des Behälterbodens sitzt und sich der Schwimmer vertikal ca. 6 mm bewegen lässt.



➤ Steckkupplung (2) am Steuerkopf einstecken.

4 Regeneriersalz einfüllen



Vorsicht

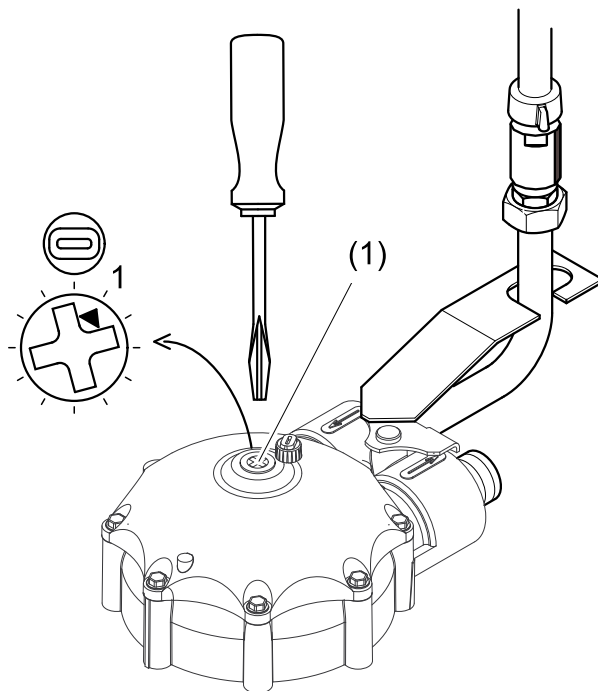
Mögliche Schäden durch falsches Salz.

Verwenden Sie nur unvergälltes Siedesalz (Körnung ca. 15 mm oder in Tablettenform), das als Regeneriersalz für Enthärter gekennzeichnet ist. Verwenden Sie keine anderen Salze wie z. B. Speisesalz, Steinsalz oder Auftausalz. Diese können wasserunlösliche Bestandteile enthalten.



- 5 Liter Wasser in den Behälter füllen.
- Ca. 10 kg Regeneriersalz in den Behälter schütten.

5 Entlüften / Regeneration manuell auslösen



- Die am MonoMatik 3 angeschlossene Spülmaschine ausschalten.
- Den Wasserzulauf zum MonoMatik 3 langsam öffnen.
- Den Aufkleber über der Schraube (1) entfernen.
- Mit einem Kreuzschlitzschraubendreher die Schraube (1) nach unten drücken, damit die Steuerscheibe mitdreht.
- Die Schraube (1) langsam im Uhrzeigersinn drehen bis die Regeneration beginnt (ca. Stellung 1 Uhr).
 - ⇒ Aus dem Schlauch mit Regenerierabwasser müssen Luft und Wasser austreten.
 - ⇒ Nach ca. 10 Minuten darf aus dem Schlauch kein Wasser mehr austreten.
- Die Regeneration nicht manuell beschleunigen. Das Gerät muss die Regeneration von selbst beenden.

6 Gesamthärte einstellen

WICHTIG Vor dem Einstellen der Gesamthärte muss das manuelle Entlüften durchgeführt worden sein (► Kapitel 5). Während der Einstellung darf sich das Gerät nicht im Regeneriermodus befinden.

- Gesamthärte des Rohwassers ermitteln.
- Den zugehörigen Einstellwert der Tabelle entnehmen.

Bis Geräte-Nr. 102846

Gesamthärte in °dH	6	7	8	9	11	13	14
Einstellwert	100	125	150	160	200	230	250
Enthärtetes Wasser zwischen 2 Regenerationen in Liter	1358	1083	905	820	689	575	531

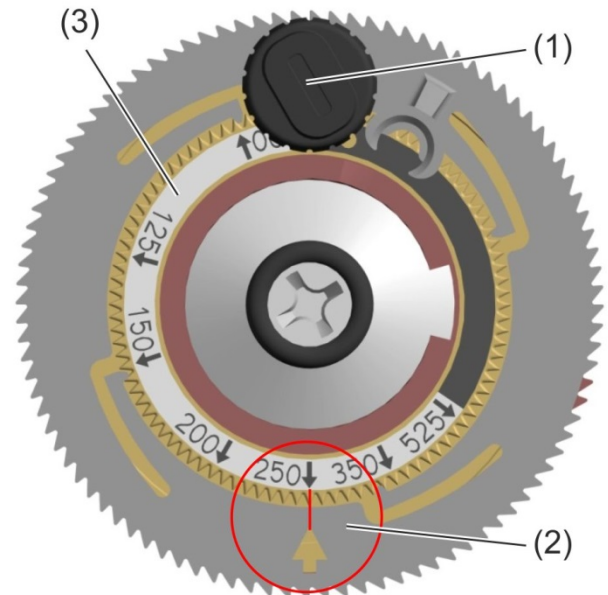
Gesamthärte in °dH	15	17	19	20	21	25	29
Einstellwert	270	300	340	350	375	450	525
Enthärtetes Wasser zwischen 2 Regenerationen in Liter	500	453	413	394	379	317	254

Ab Geräte-Nr. 102847

Gesamthärte in °dH	6	7	8	9	11	13	14
Einstellwert	100	125	150	170	200	240	250
Enthärtetes Wasser zwischen 2 Regenerationen in Liter	1083	866	728	650	531	453	433

Gesamthärte in °dH	15	17	19	20	21	25	29
Einstellwert	280	300	330	350	395	485	525
Enthärtetes Wasser zwischen 2 Regenerationen in Liter	394	354	315	295	276	236	197

INFO Die Einstellwerte in den dunkel gefärbten Spalten sind auf der Einstellscheibe (3) direkt angebracht. Die anderen Werte sind Näherungswerte.



- Den Einstellknopf (1) herunterdrücken.
- Den Einstellknopf (1) drehen, bis der Pfeil auf der Einstellscheibe dem Pfeil im Sichtfenster (2) genau gegenüber steht.

INFO Jeder Zahn Abweichung bedeutet 20 Liter enthärtetes Wasser mehr oder weniger bis zur nächsten Regeneration.

- Die am MonoMatik 3 angeschlossene Spülmaschine einschalten.
- Die Spülmaschine füllen lassen.
- Prüfen, ob alle Schlauchverbindungen dicht sind.

7 Einstellung prüfen

- 10 l Wasser verwerfen.
- Gesamthärte messen. Sollwert = 0° dH.
- Bei Bedarf erneut entlüften (► Kapitel 5) und Gesamthärte einstellen (► Kapitel 6).

8 Personal einweisen

- Das Personal in folgende Punkte einweisen:
 - Nachfüllen von Salz
 - Wartung und Pflege

Winterhalter Gastronom GmbH
Gewerbliche Spülsysteme

Winterhalterstraße 2–12
88074 Meckenbeuren
Deutschland
Telefon +49 (0) 75 42/4 02-0
Telefax +49 (0) 75 42/4 02-1 87

www.winterhalter.de
info@winterhalter.de

Winterhalter Gastronom GmbH
Commercial Dishwashing Systems

Winterhalterstrasse 2–12
88074 Meckenbeuren
Germany
Telephone +49 (0) 75 42/4 02-0
Telefax +49 (0) 75 42/4 02-1 87

www.winterhalter.biz
info@winterhalter.biz