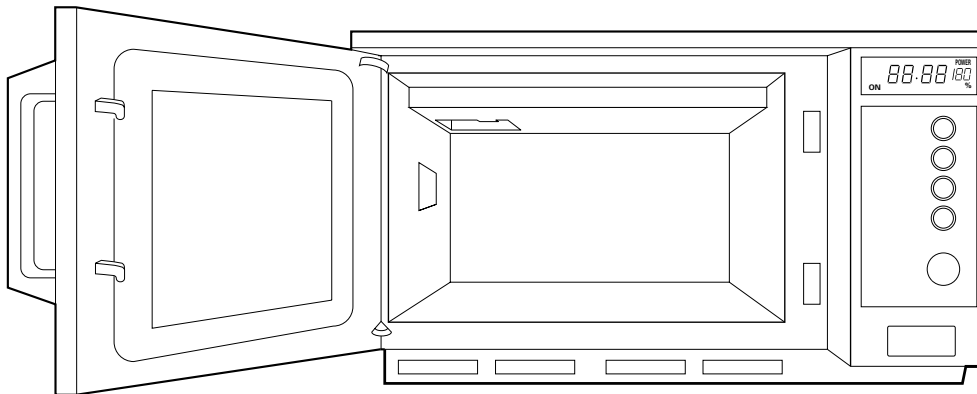




SHARP

PROFESSIONNELLES MIKROWELLENGERÄT
FOUR A MICRO-ONDES COMMERCIAL
KOMMERCIELE MAGNETRONOVEN
FORNO A MICROONDE COMMERCIALE
HORNO MICROONDAS INDUSTRIAL



D	<p>BEDIENUNGSANLEITUNG - Diese Bedienungsanleitung enthält wichtige Informationen, welche Sie vor Inbetriebnahme des Gerätes unbedingt sorgfältig durchlesen sollten.</p> <p>Achtung: Die Nichtbeachtung der Gebrauchs- und Serviceanweisungen sowie jeglicher Eingriff, der das Betreiben des Gerätes in geöffnetem Zustand (z.B. geöffnetes Gehäuse) erlaubt, führt zu erheblichen Gesundheitsschäden. <i>Dieses Gerät entspricht den Anforderungen der EG-Richtlinien 89/336/EWG und 73/23/EWG mit Änderung 93/68/EWG. SERVICEABWICKLUNG FÜR DEUTSCHLAND, siehe Seite 57.</i></p>
F	<p>MODE D'EMPLOI - Ce mode d'emploi du four contient des informations importantes, que vous devez lire avant d'utiliser votre four à micro-ondes.</p> <p>Avertissement: Des risques sérieux pour la santé peuvent être encourus si ces instructions d'utilisation et d'entretien en sont pas respectées ou si le four est modifié de sorte qu'il soit possible de le faire fonctionner lorsque la porte est ouverte. <i>Ce matériel répond aux exigences contenues dans les directives 89/336/CEE et 73/23/CEE modifiées par la directive 93/68/CEE.</i></p>
NL	<p>GEBRUIKSAANWIJZING - Deze gebruiksaanwijzing bevat belangrijke informatie die u dient te lezen alvorens u de oven in gebruik neemt.</p> <p>Waarschuwing: Het niet naleven van de gebruiks- en onderhoudsvoorschriften evenals elke ingreep die het mogelijk maakt dat het toestel in niet-gesloten toestand in werking kan gesteld worden, kan leiden tot ernstige gezondheidsletsels. <i>Dit apparaat voldoet aan de eisen van de richtlijnen 89/336/EEG en 73/23/EEG, gewijzigd door 93/68/EEG.</i></p>
I	<p>MANUALE D'ISTRUZIONI - Questo manuale contiene informazioni importanti, che dovete leggere prima di usare il forno.</p> <p>Avvertenza: La mancata osservanza di queste istruzioni sull'uso e sulla manutenzione del forno, o l'alterazione del forno che ne permetta l'uso a sportello aperto, possono costituire un grave pericolo per la vostra salute. <i>Quest' apparecchio è conforme ai requisiti delle direttive 89/336/EEC e 73/23/EEC, come emendata dalla direttiva 93/68/EEC.</i></p>
E	<p>MANUAL DE INSTRUCCIONES - Este manual contiene información muy importante que debe leer antes de utilizar el horno.</p> <p>Advertencia: Pueden presentarse serios riesgos para su sa-lud si no respeta estas instrucciones de uso y mantenimiento, o si el horno se modifica de forma que pueda ponerse en funcionamiento con la puerta abierta. <i>Este aparato satisface las exigencias de las-Directivas 89/336/CEE y 73/23/CEE, modificadas por medio de la 93/68/CEE.</i></p>

DEUTSCH
Seite 1/D-1

FRANÇAIS
Page 12/F-1

NEDERLANDS
Bladzijde 23/NL-1

ITALIANO
Pagina 34/I-1

ESPAÑOL
Página 45/E-1

R-22AM 1500W (IEC 60705)
R-23AM 1800W (IEC 60705)
R-25AM 2100W (IEC 60705)

**D INHALT**

BEZEICHNUNG DER BAUTEILE	2,3	GAREN MIT ZEITEINSTELLUNG	D-4
WICHTIGE SICHERHEITSHINWEISE	D-1	WEITERE PRAKTISCHE FUNKTIONEN	D-5
AUFSTELLANWEISUNGEN	D-3	REINIGUNG UND PFLEGE	D-6
ZUBEHÖR	D-3	FUNKTIONSPRÜFUNG	D-7
KURZBESCHREIBUNG DER		RATGEBER	D-8
WICHTIGSTEN FUNKTIONEN	D-4	TECHNISCHE DATEN	56
VOR INBETRIEBNAHME	D-4	SERVICEABWICKLUNG FÜR DEUTSCHLAND	57

F TABLE DES MATIÈRES

LES ORGANES	2,3	MISE EN SERVICE	F-4
INSTRUCTIONS IMPORTANTES DE		TEMPS DE CUISSON	F-4
SECURITE	F-1	AUTRES PARTICULARITÉS UTILES	F-5
INSTALLATION	F-3	ENTRETIEN ET NETTOYAGE	F-6
ACCESSOIRES	F-3	AVANT D'APPELER LE DEPANNEUR	F-7
BREVES DESCRIPTION DES		GUIDE	F-8
PARTICULARITÉS	F-4	FICHE TECHNIQUE	56

NL INHOUDSOPGAVE

NAMEN VAN ONDERDELEN	2,3	ALVORENS IN GEBRUIK TE NEMEN	NL-4
BELANGRIJKE		TIJDKOKEN	NL-4
VEILIGHEIDSMAAATREGELEN	NL-1	ANDERE HANDIGE FUNKTIES	NL-5
INSTALLATIE	NL-3	ONDERHOUD EN REINIGEN	NL-6
TOEBEHOREN	NL-3	IN GEVAL VAN STORINGEN	NL-7
BEKNOPTE UITLEG VAN DE		GIDS	NL-8
KENMERKEN	NL-4	SPECIFICATIES	56

I INDICE

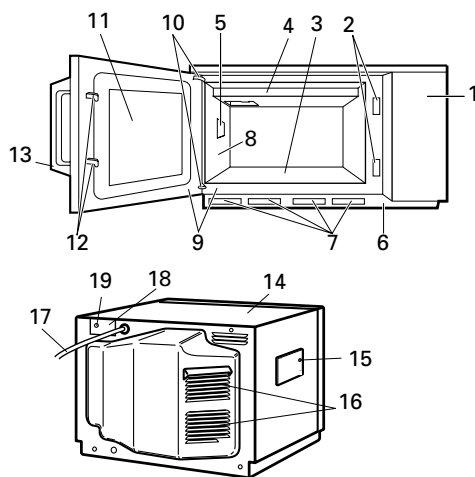
NOME DELLE PARTI	2,3	PRIMA DI USARE IL FORNO	I-4
ISTRUZIONI IMPORTANTI SULLA		COTTURA A TEMPO	I-4
SICUREZZA	I-1	ALTRE COMODE CARATTERISTICHE	I-5
INSTALLAZIONE	I-3	MANUTENZIONE E PULIZIA	I-6
ACCESSORI	I-3	DIAGNOSTICA	I-7
BREVE DESCRIZIONE DELLE		CONSIGLI E INFORMAZIONI UTILI	I-8
FUNZIONI	I-4	DATI TECNICI	56

E INDICE

NOMBRE DE LAS PIEZAS	2,3	COCCION POR TIEMPOS	E-4
MEDIDAS IMPORTANTES DE		OTRAS FUNCIONES CONVENIENTES	E-5
SEGURIDAD	E-1	LIMPIEZA Y MANTENIMIENTO	E-6
INSTALACIÓN	E-3	LOCALIZACION DE AVERÍAS	E-7
ACCESORIOS	E-3	CONSEJOS ÚTILES	E-8
EXPLICACIÓN BREVE DE LAS		ESPECIFICACIONES	56
CARACTERÍSTICAS	E-4		
ANTES DE LA PUESTA EN			
FUNCIONAMIENTO	E-4		



BEZEICHNUNG DER BAUTEILE/LES ORGANES



(D)

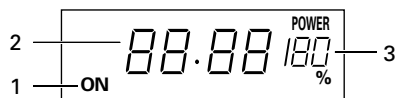
GERÄT

- 1 Bedienfeld
- 2 Öffnungen für Türsicherheitsverriegelung
- 3 Keramikboden
- 4 Spritzschutz
- 5 Garraumlampe
- 6 Lufteinlassfilter
- 7 Luft-Eintrittsöffnungen
- 8 Garraum
- 9 Türdichtungen und Dichtungsoberflächen
- 10 Türscharniere
- 11 Tür
- 12 Türsicherheitsverriegelung
- 13 Türgriff
- 14 Außenseite
- 15 Abdeckung für Garraumbeleuchtung
- 16 Belüftungsslitze
- 17 Netzkabel
- 18 Sicherungsplatte
- 19 Schraube für Sicherungsplatte

(F)

FOUR

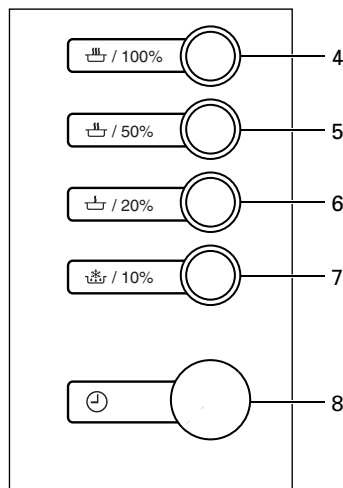
- 1 Tableau de commande
- 2 Ouvertures des verrous de la porte
- 3 Sole en céramique
- 4 Protecteur contre les éclaboussures
- 5 Eclairage du four
- 6 Filtre d'entrée d'air
- 7 Ouvertures d'entrée d'air
- 8 Cavité du four
- 9 Joint de porte et surface de contact du joint
- 10 Charnières
- 11 Porte
- 12 Loquets de sécurité
- 13 Poignée d'ouverture de la porte
- 14 Carrosserie extérieure
- 15 Trappe d'accès à la lampe d'éclairage
- 16 Ouvertures de ventilation
- 17 Cordon d'alimentation
- 18 Platine de fixation
- 19 Vis de la platine de fixation



BEDIENFELD

ANZEIGE UND SYMBOLE

Vergewissern Sie sich nach dem Einschalten anhand der Symbole, dass das Gerät wie vorgesehen arbeitet.

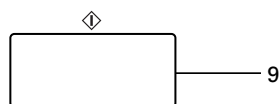


- 1 Garbetrieb-Anzeige
Zeigt an, dass gegart wird.
- 2 Display
- 3 Mikrowellen-Leistungsstufen-Anzeige

BEDIENUNGSTASTEN

- 4 Leistungsstufe 100%
- 5 Leistungsstufe 50%
- 6 Leistungsstufe 20%
- 7 Leistungsstufe 10%
- 8 ZEITEINSTELLKNOPF
Durch Drehen des Knopfes die Garzeit einstellen.
- 9 START-Taste

Tasten für
MIKRO-
WELLEN-
LEISTUNGS-
STUFE



Die Abbildung der Bedienungstasten gilt für R-22AM/R-23AM. Obschon das Design von R-25AM leicht unterschiedlich ist, sind Bezeichnung und Funktion der einzelnen Bedienungstasten identisch.

TABLEAU DE COMMANDE

TABLEAU DE COMMANDE ET TÉMOINS

Vérifiez les témoins après que le four a confirmé son fonctionnement normal.

- 1 Témoin de cuisson
Il s'éclaire pendant la cuisson.
- 2 Affichage numérique
- 3 Indicateur du niveau de puissance micro-ondes

BOUTONS DE FONCTIONNEMENT

- 4 Puissance 100%
- 5 Puissance 50%
- 6 Puissance 20%
- 7 Puissance 10%
- 8 MINUTERIE ÉLECTRONIQUE
Tournez ce bouton pour préciser le temps de cuisson.
- 9 Bouton DÉPART

Touche de
niveau de
puissance
micro-ondes

L'illustration des TOUCHES D'OPERATION concerne R-22AM/R-23AM. Bien que le design de R-25AM diffère légèrement, chaque nom de touche et chaque fonction sont identiques.



NAMEN VAN ONDERDELEN/NOME DELLE PARTI/NOMBRE DE LAS PIEZAS

(NL)

OVEN

- 1 Bedieningspaneel
- 2 Openingen voor deurvergrendeling
- 3 Keramische vloerplaat
- 4 Afdekking roerspaaan
- 5 Ovenlamp
- 6 Luchtinlaatfilter
- 7 Luchtinlaatopeningen
- 8 Ovenruimte
- 9 Deurafdichtingen en pasvlakken
- 10 Deurscharnieren
- 11 Deur
- 12 Veiligheidsdeurgrendels
- 13 Deur open-hendel
- 14 Behuizing
- 15 Toegangsdeksel voor vervanging van ovenlamp
- 16 Ventilatie-openingen
- 17 Netsnoer
- 18 Bevestigingsplaat
- 19 Schroef voor bevestigingsplaat

(I)

FORNO

- 1 Pannello comandi
- 2 Aperture di bloccaggio sportello
- 3 Piano di ceramica
- 4 Paraspruzzi
- 5 Luce forno
- 6 Filtro di aspirazione aria
- 7 Aperture di ventilazione
- 8 Cavità forno
- 9 Sigilli sportello e superfici di sigillo
- 10 Cerniere sportello
- 11 Sportello
- 12 Ganci di sicurezza sportello
- 13 Manico di apertura sportello
- 14 Mobile esterno
- 15 Coperchio di accesso lampada forno
- 16 Aperture di ventilazione
- 17 Cavo di alimentazione
- 18 Piastra di montaggio
- 19 Vite per piastra di montaggio

(E)

HORNO

- 1 Panel de control
- 2 Orificios de cierre de la puerta
- 3 Piso de cerámica
- 4 Tapa contra salpicaduras
- 5 Lámpara del horno
- 6 Filtro de entrada del aire
- 7 Orificios de entrada de aire
- 8 Cavidad del horno
- 9 Sellos de la puerta y superficies de sellado
- 10 Bisagras de la puerta
- 11 Puerta
- 12 Pestillos de la puerta de seguridad
- 13 Asa de abertura de la puerta
- 14 Exterior de la caja
- 15 Tapa de acceso a la lámpara del horno
- 16 Orificios de ventilación
- 17 Cable de alimentación
- 18 Placa de montaje
- 19 Tornillo para placa de montaje

BEDIENINGSPANEEL

DISPLAY EN INDIKATORS

Kontroleer of de indikators van de ingestelde, gewenste ovenfunctie(s) zijn opgelicht nadat u de oven heeft gestart.

- 1 Kookindicator
Deze indicator toont dat het koken is gestart.
- 2 Digitale display
- 3 Microgolf vermogenniveau-indikator

BEDIENINGSTOETSEN

- 4 Vermogen 100%
- 5 Vermogen 50%
- 6 Vermogen 20%
- 7 Vermogen 10%
- 8 ELEKTRONISCHE TIMER
Verdraai de knop om de kooktijd in te stellen.
- 9 START-toets

De afbeelding van de BEDIENINGSTOETSEN is voor de R-22AM/R-23AM. Alhoewel het ontwerp van de R-25AM iets anders is, heeft elke toets toch dezelfde naam en functie.

PANNELLO DEI COMMANDI

DISPLAY E INDICATORI

Controllate gli indicatori dopo l'avviamento del forno, per avere la conferma che funzioni nel modo desiderato.

- 1 Indicatore di cottura
Indica che la cottura è in progresso.
- 2 Display digitale
- 3 Indicatore di livello potenza microonde

PULSANTI DI FUNZIONAMENTO

- 4 Potenza del 100%
- 5 Potenza del 50%
- 6 Potenza del 20%
- 7 Potenza del 10%
- 8 TIMER ELETTRONICO
Girate la manopola per immettere il tempo di cottura.
- 9 Pulsante AVVIO

L'illustrazione dei PULSANTI DI FUNZIONAMENTO si riferisce al modello R-22AM/R-23AM. Sebbene l'aspetto del modello R-25AM differisca lievemente, i nomi dei pulsanti e le relative funzione sono identici.

PANEL DE CONTROL

VISUALIZADOR E INDICADORES

Compruebe los indicadores después de poner el horno en funcionamiento para asegurarse de que su operación va ya a ser la deseada.

- 1 Indicador de cocción
Este indicador muestra que el horno está cocinando.
- 2 Visualizador digital
- 3 Indicador del nivel de potencia de microondas

BOTONES DE FUNCIONAMIENTO

- 4 Potencia al 100%
- 5 Potencia al 50%
- 6 Potencia al 20%
- 7 Potencia al 10%
- 8 TEMPORIZADOR ELECTRONICO
Gire el botón para introducir el tiempo de cocción.
- 9 Botón de INICIO

La ilustración de las TECLAS DE MANEJO es para el modelo R-22AM/R-23AM. Aunque el diseño del R-25AM es un poco diferente, el nombre y la función de cada tecla son iguales.



WICHTIGE SICHERHEITSHINWEISE

WICHTIG FÜR IHRE SICHERHEIT: LESEN SIE DIE FOLGENDEN HINWEISE AUFMERKSAM DURCH, UND BEWAHREN SIE DIE BEDIENUNGSANLEITUNG AUF

Zur Vermeidung von Feuer

1. **Mikrowellengeräte sollten während des Betriebs nicht unbeaufsichtigt gelassen werden. Zu hohe Leistungsstufen oder zu lange Garzeiten können das Gargut überhitzen und Feuer verursachen.**
2. Dieses Gerät ist nicht für den Einbau in Wände oder Einbauschränke geeignet.
3. Die Steckdose muß ständig zugänglich sein, so dass der Netzstecker im Notfall einfach abgezogen werden kann.
4. Die Netzspannung muß 230 V Wechselstrom, 50 Hz betragen und sollte mit einer Sicherung von mindestens 16 A oder einem Sicherungsautomaten von mindestens 16 A ausgestattet sein. Bei gleichzeitiger Installation von zwei Geräten ist jedes davon mit einer Sicherung oder einem Sicherungsautomaten mit 16 A zu sichern.
5. Eine getrennte, nur dem Betrieb dieses Geräts dienende Schaltung sollte vorgesehen werden.
6. Das Gerät nicht an Orten aufstellen, an denen Wärme erzeugt wird, z.B. in der Nähe eines konventionellen Herdes.
7. Das Gerät nicht an Orten aufstellen, an denen eine hohe Luftfeuchtigkeit vorhanden ist oder sich Kondenswasser bilden kann.
8. Das Gerät nicht im Freien lagern oder aufstellen.
9. **Wird Rauch festgestellt, so ist das Gerät auszuschalten oder der Netzstecker abzuziehen und die Tür geschlossen zu halten, damit eventuelle Flammen erstickt werden.**
10. **Nur für Mikrowellengeräte vorgesehene Behälter und Geschirr verwenden. Siehe "RATGEBER" auf Seite D-8. Es ist zu prüfen, ob das verwendete Küchengeschirr für den Einsatz in Mikrowellengeräten geeignet ist.**
11. **Niemals das Gerät unbeaufsichtigt lassen, wenn Kunststoff- oder Papier-Behälter zum Garen oder Erwärmen von Lebensmitteln verwendet werden. Diese könnten überhitzen und sich entzünden.**
12. **Spritzschutz und Garraum nach der Benutzung des Gerätes reinigen. Diese Bauteile sollten trocken und fettfrei sein. Zurückbleibende Fettspritzer können überhitzen, zu rauchen beginnen oder sich entzünden.**
13. Keine brennbaren Materialien in der Nähe des Gerätes oder der Lüftungsöffnungen lagern.
14. Niemals die Lüftungsöffnungen blockieren.
15. Alle Metallverschlüsse, Drähte usw. von Lebensmitteln und Verpackungen entfernen. Funkenbildung auf Metalloberflächen kann zu Feuer führen.
16. Das Mikrowellengerät nicht zum Frittieren von Lebensmitteln in Öl oder Fett verwenden. Temperaturen können nicht kontrolliert werden und das Fett kann sich entzünden.
17. Zum Herstellen von Popcorn sollte nur für Mikrowellengeräte vorgesehenes Popcorn-Geschirr verwendet werden.
18. Keine Lebensmittel oder andere Gegenstände im Gerät lagern.

19. Die Einstellungen nach dem Starten des Gerätes überprüfen um sicherzustellen, dass das Gerät wie gewünscht arbeitet.
20. Zur Vermeidung von Überhitzung und Feuer sollte besonders vorsichtig vorgegangen werden, wenn Lebensmittel mit einem besonders hohen Zucker- oder Fettgehalt gekocht oder aufgewärmt werden, z.B. Würstchen, Kuchen oder weihnachtliche Süßspeisen.
21. Siehe die entsprechenden Hinweise im Abschnitt "Ratgeber" in der Bedienungsanleitung.

Zur Vermeidung von Verletzungen

WARNHINWEIS:

1. Das Gerät nicht betreiben, wenn es beschädigt ist oder Fehlfunktionen aufweist. Überprüfen Sie vor dem Betrieb die folgenden Punkte:
 - a) Die Tür muss einwandfrei schließen und darf nicht schlecht ausgerichtet oder verzogen sein.
 - b) Die Scharniere und Türsicherungsverriegelungen dürfen nicht gebrochen oder lose sein.
 - c) Die Türdichtungen und Dichtungsoberflächen dürfen nicht beschädigt sein.
 - d) Im Garraum und an der Tür dürfen keine Dellen oder andere Beschädigungen vorhanden sein.
 - e) Das Netzkabel und der Netzstecker dürfen nicht beschädigt sein.
2. Falls die Tür bzw. die Türdichtungen beschädigt sind, darf das Gerät vor der Reparatur durch eine kompetente Person nicht betrieben werden.
3. **Nehmen Sie unter keinen Umständen Reparaturen oder Änderungen an Ihrem Mikrowellengerät selbst vor. Reparaturen, insbesondere solche, bei denen die Abdeckung des Gerätes entfernt werden muss, dürfen ausschließlich von entsprechend qualifizierten Technikern vorgenommen werden.**
4. Gerät nicht bei geöffneter Tür oder mit auf irgendeine Weise veränderter Türsicherungsverriegelung betreiben.
5. Niemals das Gerät betreiben, wenn sich Gegenstände zwischen den Türdichtungen und den abdichtenden Oberflächen befinden.
6. Vermeiden Sie die Ansammlung von Fett oder Verschmutzungen auf der Türdichtung und angrenzenden Teilen. Bitte folgen Sie den Hinweisen im Kapitel Reinigung und Pflege auf Seite D-6.
7. Personen mit HERZSCHRITTMACHERN sollten ihren Arzt oder den Hersteller des Herzschrittmachers nach Vorsichtsmaßnahmen beim Umgang mit Mikrowellengeräten befragen.

Zur Vermeidung von elektrischem Schlag

1. Unter keinen Umständen sollte das äußere Gehäuse entfernt werden.
2. Niemals Flüssigkeiten in die Öffnungen der Türsicherungsverriegelung oder Lüftungsöffnungen kommen lassen oder Gegenstände in diese Öffnungen stecken. Wenn größere Mengen Flüssigkeiten verschüttet werden, müssen Sie sofort das Gerät ausschalten, den Netzstecker ziehen und den SHARP-Kundendienst anfordern.



3. Niemals das Netzkabel bzw. den Netzstecker in Wasser oder andere Flüssigkeiten legen.
4. Das Netzkabel sollte nicht über die Kante eines Tisches oder einer Arbeitsfläche gelegt werden.
5. Das Netzkabel von sich erheizenden Flächen, insbesondere der Geräterückseite, fernhalten.
6. Vor dem Auswechseln der Garraumlampe (25 W/230 V) ist der Netzstecker zu ziehen.
7. Wenn das Netzkabel beschädigt ist, muß es durch ein neues Spezialkabel ersetzt werden, wozu spezielles Werkzeug erforderlich ist. Bitte das Auswechseln durch einen von SHARP autorisierten Kundendienst vornehmen lassen.

Zur Vermeidung von Explosionen und plötzlichem Sieden

WARNUNG:

1. **Speisen in flüssiger und anderer Form dürfen nicht in verschlossenen Gefäßen erhitzt werden, da sie explodieren könnten.**
2. **Die Erhitzung von Getränken durch Mikrowellen kann verspätetes Aufwallen verursachen. Bei der Handhabung der Gefäße ist daher Vorsicht geboten.**
3. Niemals verschlossene Behälter verwenden. Verschlüsse und Abdeckungen entfernen. Verschlossene Behälter können durch den Druckanstieg selbst nach dem Ausschalten des Gerätes noch explodieren.
4. Beim Erhitzen von Flüssigkeiten vorsichtig sein. Behälter mit großer Öffnung verwenden, damit entstehende Blasen entweichen können.

Niemals Flüssigkeiten in schmalen, hohen Gefäßen (z.B. Babyflaschen) erhitzen, da der Inhalt herausspritzen kann und zu Verbrennungen führen könnte.

Um Verbrennungen durch plötzliches Überkochen (Siedeverzug) zu vermeiden:

1. Stellen Sie keine extrem langen Zeiten ein (siehe Seite D-9,10).
2. Die Flüssigkeiten vor dem Kochen/ Erhitzen umrühren.
3. Es wird empfohlen, während des Erhitzens einen Glasstab oder ähnlichen Gegenstand (kein Metall) in den Behälter zu stecken.
4. Nach dem Erhitzen die Flüssigkeiten noch mindestens 20 Sekunden im Gerät stehen lassen, um verspätetes Aufwallen durch Siedeverzug zu verhindern.
5. **Eier nicht in der Schale kochen. Hartgekochte Eier dürfen nicht in Mikrowellengeräten erwärmt werden, da sie selbst nach der Erwärmung explodieren können. Zum Kochen oder Aufwärmen von Eiern, die nicht verquirlt oder verrührt wurden, das Eigelb und Eiweiß anstechen, damit es nicht explodiert. Vor dem Aufwärmen im Mikrowellengerät die Schale von gekochten Eiern entfernen und die Eier in Scheiben schneiden.**
6. Die Schale von Lebensmitteln, z.B. Kartoffeln, Würstchen oder Obst, vor dem Garen anstechen, damit der Dampf entweichen kann.

Zur Vermeidung von Verbrennungen

1. **WARNUNG: Der Inhalt von Saugflaschen und Baby-Nahrungsbehältnissen muss vor dem Gebrauch geschüttelt bzw. gerührt werden, um Verbrennungen zu vermeiden.**

2. Beim Entnehmen von Gargut aus dem Garraum sollten Topflappen o.ä. verwendet werden, um Verbrennungen zu vermeiden.
3. Behälter, Popcorneschirr, Kochbeutel, usw. immer vom Gesicht und den Händen abgewandt öffnen, um Verbrennungen durch Dampf zu vermeiden.

4. **Um Verbrennungen zu vermeiden, immer die Lebensmitteltemperatur prüfen und umrühren, bevor Sie das Gargut servieren. Besondere Vorsicht ist geboten, wenn die Lebensmittel oder Getränke an Babys, Kinder oder ältere Personen weitergereicht werden.**

Die Temperatur des Behälters ist kein echter Hinweis auf die tatsächliche Temperatur des Lebensmittels oder Getränks; immer die Temperatur prüfen.

5. Beim Öffnen des Gerätes immer von der Tür zurückgehen, um Verbrennungen durch entweichenden Dampf und Hitze zu vermeiden.
6. Lebensmittel mit Füllungen nach dem Garen immer aufschneiden, damit der Dampf entweichen kann. So vermeiden Sie Verbrennungen.
7. Kinder vom Türglas fernhalten, um Verbrennungen zu vermeiden.
8. Nicht die Geräterückseite berühren, da diese sehr heiß werden kann.

Zur Vermeidung von Fehlbedienung durch Kinder

1. **WARNUNG: Kinder dürfen das Gerät nur unter Aufsicht benutzen oder wenn sie ausreichende Anweisungen zur sicheren Benutzung erhalten haben und die Gefahren eines unsachgemäßen Gebrauchs verstehen.**
2. Nicht an die Gerätetür lehnen oder an der Tür hängend schwingen. Das Mikrowellengerät ist kein Spielzeug! Jüngere Kinder sollten beaufsichtigt werden um sicherzustellen, dass sie nicht mit dem Gerät spielen.
3. Kinder sollten mit allen wichtigen Sicherheitshinweisen vertraut gemacht werden: z.B. Verwendung von Topflappen und vorsichtiges Abnehmen von Deckeln. Beachten Sie besonders Verpackungen, die Lebensmittel knusprig machen (z.B. selbstbräunende Materialien), indem sie besonders heiß werden.

Sonstige Hinweise

1. Niemals das Gerätaufirgendeine Weise verändern.
2. Das Gerät während des Betriebs nicht bewegen.
3. Dieses Mikrowellengerät ist nur für die Zubereitung von Lebensmitteln bestimmt und sollte nur dazu benutzt werden. Es ist nicht für den Laborgebrauch geeignet.

Zur Vermeidung von Fehlfunktionen und Beschädigungen dieses Gerätes

1. Niemals das Gerät mit leerem Garraum betreiben. Dadurch kann das Gerät beschädigt werden.
2. Bei der Verwendung von Bräunungsgeschirr oder selbsterwärmenden Materialien muß eine wärmefeste Isolierung (z.B. ein Porzellanteller) zwischen Geschirr und Keramikplatte gestellt werden. Dadurch werden Beschädigungen des Gerätes durch Wärme vermieden. Die in der Bedienungsanleitung für das Bräunungsgeschirr angegebene Aufheizzeit sollte nicht überschritten werden.
3. Kein Metallgeschirr verwenden, da Mikrowellen reflektiert werden und dies zu Funkenbildung führt. Keine Konserven in das Gerät stellen.
4. Während das Gerät arbeitet, keine Gegenstände auf das äußere Gehäuse stellen.



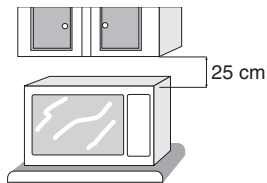
HINWEISE

- Bei Fragen zum Anschluss des Gerätes wenden Sie sich bitte an einen autorisierten Elektrofachmann.
- Sowohl der Hersteller als auch der Händler können keine Verantwortung für Beschädigungen des Gerätes oder Verletzungen von Personen übernehmen, die als Folge eines falschen elektrischen Anschlusses entstehen.
- Wasserdampf und Tropfen können sich auf den Wänden im Innenraum bzw. um die Türdichtungen und Dichtungsoberflächen bilden. Dies ist normal und ist kein Anzeichen für den Austritt von Mikrowellen oder einer sonstigen Fehlfunktion.

AUFSTELLANWEISUNGEN

WARNUNG: Bewahren Sie das Hinweisblatt (BESONDERE ANWEISUNGEN UND WARNUNGEN) immer in der Nähe des Gerätes als Referenz auf.

- Sämtliches Verpackungsmaterial aus dem Garraum entfernen. Den außen am Gehäuse angebrachten blauen Schutzfilm vollständig abziehen.
- Prüfen Sie das Gerät sorgfältig auf jeden Hinweis einer Beschädigung.
- Das Mikrowellengerät auf einer flachen, geraden Oberfläche aufstellen, die stabil genug ist, das Gewicht des Gerätes und der darin zubereiteten Lebensmittel zu tragen.
- Stellen Sie sicher, daß über dem Gerät ein Freiraum von mindestens 25 cm vorhanden ist.
- 6-6) Die Schraube (a), mit der die Sicherungsplatte B an der Rückseite von Gerät B gesichert ist, entfernen und Sicherungsplatte B vom Gerät B abnehmen. Siehe Abb. A.
- 6-7) Die Schraube (a) wieder in die Bohrung eindrehen.
- 6-8) Die Schraube (c) von Gerät A abschrauben.
- 6-9) Die Schraube (d) von Gerät B abschrauben.
- 6-10) Die abgenommene Sicherungsplatte B umdrehen und mit den zuvor entnommenen Schrauben (c) und (d) wie in Abb. A gezeigt befestigen.



- Den Netzstecker des Mikrowellengerätes an eine normale, geerdete Steckdose anschließen.
- Es können zwei Geräte übereinander installiert werden. Dazu ist nach der folgenden Anleitung vorzugehen.
- 6-1) Gerät A aufstellen und Gerät B wie in der Abb. A gezeigt auf Gerät A stellen.
- 6-2) Schraube (a), mit der die Sicherungsplatte A an der Rückseite von Gerät A befestigt ist, lockern.
- 6-3) Die Schraube (b) von der Rückseite des Gerätes B abnehmen, wie in Abbildung A beschrieben.
- 6-4) Die Sicherungsplatte A um 180° drehen und mit der Schraube (b) and der Rückseite des Gerätes B befestigen, wie in Abbildung A beschrieben.
- 6-5) Schraube (a) festziehen, um die Sicherungsplatte A an Gerät A zu sichern, wie in Abbildung A beschrieben.

ACHTUNG!

Wenn Mikrowellengeräte aufeinander gestellt werden:

- Die beiden Geräte unbedingt mit den beiden Sicherungsplatten miteinander verschrauben.
- Darauf achten, daß beim Installieren keines der Netzkabel zwischen den Geräten eingeklemmt wird.
- Nicht mehr als zwei Mikrowellengeräte übereinander installieren.
- Die entnommenen Schrauben nicht verlieren.

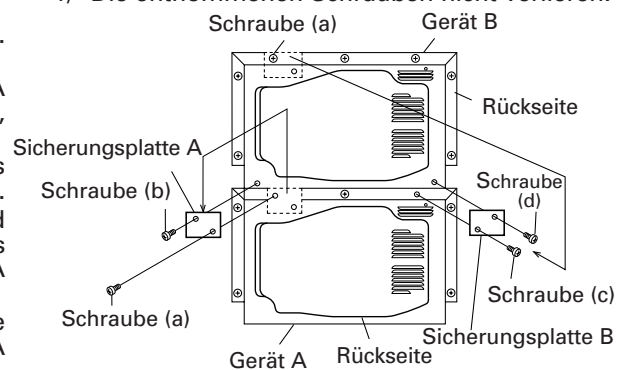


Abb. A: Verschrauben von zwei Mikrowellengeräten

ZUBEHÖR

Sicherstellen, dass das folgende Zubehör mitgeliefert wurde:

- Bedienungsanleitung
- Hinweisblatt (BESONDERE ANWEISUNGEN UND WARNUNGEN : Ersatzteilnummer TCAUHA 257 WRR0)

HINWEIS:

- Bei der Bestellung von Zubehörteilen müssen Sie dem Händler bzw. dem SHARP-Kundendienst immer die Teilebezeichnung und den Modellnamen angeben.
- Die Modellbezeichnung ist an der Tür des Mikrowellenofens aufgedruckt.





KURZBESCHREIBUNG DER WICHTIGSTEN FUNKTIONEN

Zeiteinstellknopf:

Unterschiedlich große Einstellschritte in beiden Richtungen.

Garen mit Zeiteinstellung:

Zum individuellen Garen und Auftauen durch Einstellen der gewünschten Garzeit und Leistungsstufe.

Wiederholbetrieb:

Für die Wiederverwendung der letzten Garzeit und Leistungsstufe, genügt das Drücken der Leistungsstufen-Taste und dann der Start-Taste.

Fehlermeldungen:

Bedienungsfehler und technische Probleme werden durch Fehlercodes angezeigt.

VOR INBETRIEBNAHME

- * Vor der Inbetriebnahme des neuen Mikrowellengerätes sollte diese Bedienungsanleitung vollständig gelesen und verstanden werden.
- 1) Das Gerät an eine Steckdose anschließen.
*In der Anzeige erscheint .
- 2) Die Tasten und der Zeiteinstellknopf können nur bei geschlossener Tür betätigt werden.
- 3) Die Garraumbeleuchtung und der Ventilatormotor bleiben nach dem Öffnen der Tür und nach dem Garen für eine Minute eingeschaltet.
- 4) Das Programm wird abgebrochen, wenn beim Programmieren nicht innerhalb von 3 Minuten die nächste Taste bzw. der Zeiteinstellknopf betätigt wird.
- 5) In der Anzeige erscheint End, sobald die Zeitschaltuhr Null erreicht. Dieser Hinweis erlischt, wenn die Garraumtür geöffnet wird.
- 6) Um ein Garprogramm während des Betriebs zu stornieren, die Tür öffnen und schließen, und danach erneut öffnen.

DEUTSCH

GAREN MIT ZEITEINSTELLUNG

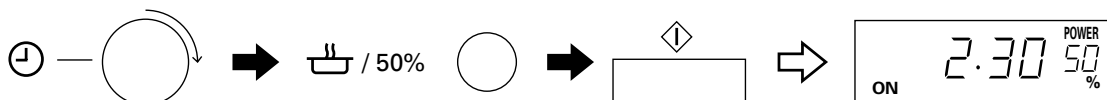
Als Garzeit können maximal 30 Minuten programmiert werden. Dabei stehen 4 Leistungsstufen zur Wahl.

Hinweis für R-25AM:

Die maximale Gardauer für 100% oder 50% beträgt 15 Minuten. Überschreitet die eingestellte Zeitdauer den maximalen Zeitwert, so wird "EE9" angezeigt.

STUFE	MIKROWELLEN-LEISTUNG	R-22AM	WATT R-23AM	R-25AM
	100%	1500	1800	2100
	50%	750	900	1050
	20%	300	360	420
	10%	150	180	210

Beispiel: Garen über 2 Min. 30 Sek. auf Leistungsstufe 50%.



Den Knopf nach rechts drehen und die gewünschte Garzeit (2 Min. 30 Sek.) einstellen.

Die Leistungsstufe wählen (50%).

Den Betrieb starten.

Anzeige kontrollieren.

HINWEISE:

1. Wenn 100% gewünscht ist, braucht die Taste für die MIKROWELLEN-LEISTUNGSSTUFE nicht gedrückt zu werden.
2. Wird die Tür während des Garens geöffnet, so stoppt der Ofen. Um das Garen fortzusetzen, die Tür schließen und die START-Taste drücken. Wird weder eine Taste noch der elektrische Zeitschalter innerhalb von 1 Minute nach Schließen der Tür gedrückt, so wird das Programm storniert.
3. Die restliche Garzeit erlischt, wenn bei geöffnetem Gerät die Tür geschlossen und erneut geöffnet wird.
4. Auf Drehen des Zeiteinstellknopfes nach links nimmt die Garzeit von 30 Minuten ausgehend schrittweise ab.

4/D- 4



Bei längeren Garzeiten nimmt die Größe der Einstellschritte (Einheiten) der Zeitschaltuhr zu. Im Bereich von 0 bis 60 Sekunden z.B. für R-22AM/23AM erfolgt die Einstellung in Schritten von 2 Sekunden, während sie sich im Bereich von 10 bis 30 Minuten in Schritten von jeweils 30 Sekunden ändert.

GARZEIT-EINSTELLSCHRITTE

(Für R-22AM/23AM)

GARZEIT	EINHEIT
0 - 60 Sek.	2 Sek.
60 Sek. - 3 Min.	5 Sek.
3 - 10 Min.	10 Sek.
10 - 30 Min.	30 Sek.

(Für R-25AM)

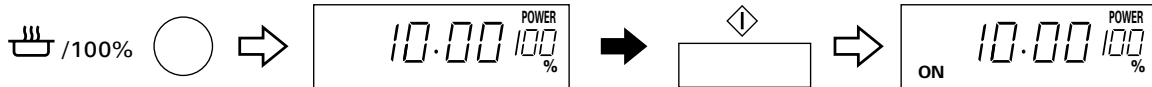
GARZEIT	EINHEIT
0 - 20 Sek.	2 Sek.
20 Sek. - 1 Min.	5 Sek.
1 - 6 Min.	10 Sek.
6 - 15 Min.	30 Sek.
15 - 30 Min.	1 Min.

WEITERE PRAKTISCHE FUNKTIONEN

WIEDERHOLUNGSBETRIEB

Das Gerät speichert für jede der Leistungsstufen die jeweils letzte Garzeit, so daß diese ohne erneutes Einstellen wieder zur Verfügung steht.

Beispiel: Erneutes Garen mit gleicher Garzeit bei 100% (letzte Garzeit: 10 Min.)



Die Leistungsstufe wählen (100%).

Anzeige kontrollieren.

Den Garbetrieb starten.

Anzeige kontrollieren.

BEI FEHLERMELDUNGEN

Falls FEHLER-Meldungen angezeigt werden, den nachstehenden Hinweisen folgen.

FEHLERMELDUNGEN

EE1,EE2,EE3, EE6,EE10,EE16	Den Händler oder einen autorisierten SHARP-Kundendienst benachrichtigen, da ein Betriebsfehler vorliegt.
EE8,EE0 (Für R-22AM/23AM)	Temperatur der Abluft zu hoch. Prüfen, ob die Lüftungsöffnungen und Luft-Eintrittsöffnungen blockiert sind, ob die Raumtemperatur übermäßig hoch ist oder ob das Gerät bei leerem Garraum betrieben wurde. Die Ursache beheben und nach einigen Minuten erneut versuchen.
EE19 (Für R-25AM)	
EE7	Magnetron-Temperatur zu hoch. Die Garraumtür zweimal öffnen und schließen, dann nach einigen Minuten erneut versuchen.
EE9 (Für R-25AM)	Die eingestellte Zeitdauer überschreitet den maximalen Zeitwert. Die Tür zweimal öffnen und schließen und die korrekte Zeitdauer eingeben.





REINIGUNG UND PFLEGE

DAS GERÄT IN REGELMÄßIGEN ABSTÄNDEN REINIGEN UND JEDLICHE ESSWARENRESTE ENTFERNEN - Das Gerät sauber halten, da sonst die Oberflächen beschädigt werden können. Dies kann die Gebrauchsdauer des Geräts nachteilig beeinflussen, und möglicherweise zu einer Gefahrensituation führen.

WICHTIGE VORSICHTSMASSNAHMEN

- DAS GERÄT NICHT BETREIBEN, WENN DER SPRITZSCHUTZ NICHT EINGESETZT IST.
- DEN SPRITZSCHUTZ ERST DANN ENTFERNEN, WENN DAS NETZKABEL VON DER STECKDOSE ABGETRENNT IST, WEIL DAS DREHANTENNEN-SYSTEM, DAS SICH AN DER DECKE BEFINDET, SICH NOCH EINE MINUTE NACH DEM ÖFFNEN DER TÜR DREHT UND ZU VERLETZUNGEN FÜHREN KANN.
- KEINE HANDELSÜBLICHEN OFENREINIGER, SCHEUERENDE ODER SCHARFE REINIGUNGSMITTEL ODER METALLWOLLEREINIGER AM MIKROWELLENGERÄT VERWENDEN.
- WASSER NICHT DIREKT AUF DAS GERÄT SPRITZEN. DIES KANN ZU ELEKTRISCHEM SCHLAG, KRIECHSTROM ODER BESCHÄDIGUNGEN DES GERÄTES FÜHREN.
- DAS GERÄT SOLLTE NICHT MIT EINEM WASSERSTRAHL GEREINIGT WERDEN.

Außen

Die Außenseiten des Gerätes mit einer milden Seifenlauge reinigen. Die Seifenlauge gründlich mit einem feuchten Tuch abwischen und mit einem Handtuch nachtrocknen.

Bedienfeld

Vor dem Reinigen die Tür öffnen, um die Bedienfeldtasten und den Zeiteinstellknopf zu inaktivieren. Das Bedienfeld sollte vorsichtig gereinigt werden. Dazu ein lediglich mit Wasser angefeuchtetes Tuch benutzen und das Bedienfeld behutsam sauberwischen. Nicht unnötig viel Wasser und keine chemischen oder scheuernden Reinigungsmittel verwenden.

Innen

- 1) Zum einfachen Reinigen und aus hygienischen Gründen sollten Spritzer und andere Verunreinigungen am Ende eines jeden Tages mit einem angefeuchteten Tuch oder Schwamm entfernt werden. Für starke Verschmutzungen eine milde Seifenlauge verwenden und mehrmals mit einem weichen, feuchten Tuch oder Schwamm gründlich nachwischen, bis alle Rückstände vollständig entfernt sind.

Überlagerte Spritzerschichten können überhitzt werden und zu rauchen oder zu brennen beginnen, bzw. zu einer Lichtbogenbildung führen.

- 2) Der Keramikboden sollte immer sauber sein. Wenn Fett und andere Rückstände im Innenraum verbleiben, kann dies zu Überhitzung, Rauch oder Feuer bei der nächsten Verwendung des Gerätes führen.

VORSICHT:

NICHT DIE KERAMIKPLATTE AUS DEM GERÄT ENTFERNEN.

- 3) Sicherstellen, dass weder Seifenlauge noch Wasser durch die kleinen Öffnungen an der Wand eindringen, da dies das Gerät beschädigen kann.
- 4) Verwenden Sie keine Sprühreiniger im Garraum.

Spritzschutz

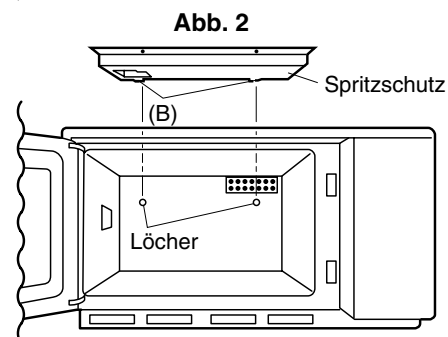
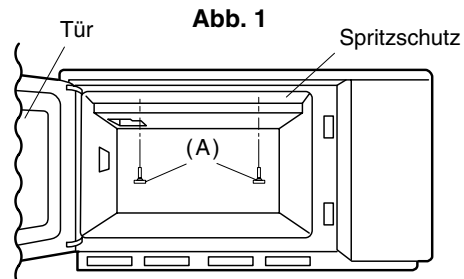
DEN SPRITZSCHUTZ MINDESTENS EINMAL PRO WOCHE ENTFERNEN UND BEIDE SEITEN MIT EINEM MILDEN REINIGUNGSMITTEL ABWASCHEN. ANGESAMMELTES FETT KANN SICH ERHITZEN UND ZU RAUCHEN BEGINNEN. ERHITZTES FETT KANN ZU VERBRENNUNGEN DES SPRITZSCHUTZES FÜHREN. DER SPRITZSCHUTZ BEFINDET SICH OBEN IM GERÄT UND KANN LEICHT ENTFERNT WERDEN. VERGESSEN SIE NICHT, DAS NETZKABEL VON DER STECKDOSE ZU TRENNEN.

Entfernen:

1. Die beiden Rändelschrauben (A) wie in Abb. 1 gezeigt entfernen.
2. Den Spritzschutz aus dem Gerät entfernen.

Einsetzen:

1. Die beiden Vorsprünge des Spritzschutzes (B) in die Löcher an der hinteren Gerätplatte einsetzen, wie in Abb. 2 gezeigt.
2. Den Spritzschutz mit den beiden Rändelschrauben (A) sicher an der Decke befestigen, wie in Abb. 1 gezeigt.

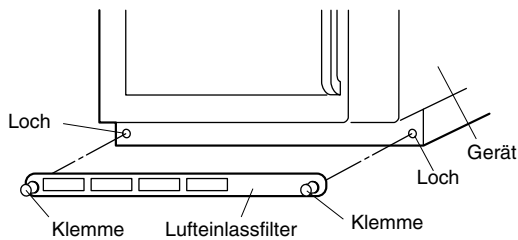


Gerätetür

Die Tür auf beiden Seiten, die Türdichtung und die Dichtungsoberflächen des öfteren mit einem feuchten Tuch abwischen, um Verschmutzungen zu entfernen. Keine scheuernden Reinigungsmittel verwenden.



LUFTEINLASSFILTER



Nach dem Reinigen den Lufteinlassfilter wieder einsetzen. Den Lufteinlassfilter alle zwei Wochen einmal reinigen.

VORSICHT!

DAS GERÄT NICHT OHNE DEN LUFTEINLASSFILTER BETREIBEN.

Den Lufteinlassfilter sauber halten.

Zum Reinigen des Lufteinlassfilters die zwei Klemmen am Filter entfernen und den Lufteinlassfilter abziehen.

Den Lufteinlassfilter in mildem Seifenwasser abwaschen und mit einem weichen Tuch trocknen.

FUNKTIONSPRÜFUNG

Bitte prüfen Sie die folgenden Punkte, bevor Sie den Kundendienst rufen.

1. Stromversorgung

Überprüfen Sie, ob der Netzstecker richtig an eine spannungsführende Netzsteckdose angeschlossen ist.

Vergewissern Sie sich, dass die Netzsicherung und der Sicherungsautomat in Ordnung sind.

2. Bei geöffneter Tür:

A. Leuchtet die Garraumbeleuchtung auf?

JA NEIN

B. Arbeitet der Kühlventilator?

JA NEIN

(Durch Auflegen der Hand auf die hinteren Lüftungsöffnungen überprüfen.)

3. Stellen Sie einen Meßbecher mit etwa 150ml Wasser in das Gerät und schließen Sie die Tür.

Das Gerät für eine Minute auf der Leistungsstufe 100% () programmieren und den Betrieb starten.

A. Leuchtet das Symbol für Garen auf?

JA NEIN

B. Ist das Wasser nach der angegebenen Zeit warm?

JA NEIN

Falls für eine der obigen Fragen die Antwort "NEIN" ist, den Händler oder den autorisierten SHARP-Kundendienst benachrichtigen und das Ergebnis der Prüfung mitteilen.



RATGEBER

WISSENSWERTES ÜBER MIKROWELLEN

Mikrowellen versetzen die Wassermoleküle im Lebensmittel in Schwingungen. Durch die verursachte Reibung entsteht Wärme, die dafür sorgt, dass die Speisen aufgetaut, erhitzt oder gegart werden.

Lebensmittel



DAS GEEIGNETE GESCHIRR

Glas, Glaskeramik und Porzellan

Hitzebeständiges Geschirr aus Glas, Glaskeramik oder Porzellan ist sehr gut geeignet. Es darf jedoch nicht metallhaltig (z.B. Bleikristall) oder mit einer Metallauflage versehen sein (z.B. Goldrand, Kobaltblau).

Glas, Porzellan, Keramik Kunststoff, Papier etc.



Keramik

ist im allgemeinen gut geeignet. Keramik muß glasiert sein, da bei unglasierter Keramik Feuchtigkeit in das Geschirr eindringen kann. Feuchtigkeit erhitzt das Material und kann es zum Zerspringen bringen.

Kunststoff und Papiergeschirr

Hitzebeständiges, mikrowellengeeignetes Kunststoff- oder Papiergeschirr ist zum Auftauen, Erhitzen und Garen geeignet. Beachten Sie bitte die Angaben des Herstellers.

Mikrowellenfolie

oder hitzebeständige Folie ist zum Abdecken oder Umwickeln gut geeignet. Beachten Sie bitte die Angaben des Herstellers.

Bratbeutel

können im Mikrowellengerät verwendet werden. Metallclipse sind jedoch zum Verschließen ungeeignet, da die Bratbeutelfolie schmelzen kann. Nehmen Sie Bindfaden zum Verschließen und stechen Sie den Bratbeutel mehrmals mit einer Gabel ein. Nicht hitzebeständige Folie, wie z.B. Frischhaltefolie, ist für die Benutzung im Mikrowellengerät nicht empfehlenswert.

Metall

sollte in der Regel nicht verwendet werden, da Mikrowellen Metall nicht durchdringen und so nicht an die Speisen gelangen können.

Es gibt jedoch Ausnahmen: Schmale Streifen aus Aluminiumfolie können zum Abdecken von Teilen verwendet werden, damit diese nicht zu schnell auftauen oder garen (z.B. die Flügel beim Hähnchen).

Metall



Kleine Metallspieße und Aluminiumschalen (z.B. bei Fertiggerichten) können benutzt werden. Sie müssen aber im Verhältnis zur Speise klein sein, z.B. müssen Aluminiumschalen mindestens 2/3 bis 3/4 mit Speise gefüllt sein. Empfehlenswert ist, die Speise in mikrowellengeeignetes Geschirr umzufüllen.

Bei Verwendung von Aluminiumschalen oder anderem Metallgeschirr muß ein Mindestabstand von ca. 2,0 cm zu den Garraumwänden eingehalten werden, da diese sonst durch mögliche Funkenbildung beschädigt werden können.

Kein Geschirr mit Metallauflage, Metallteilen oder Metalleinschlüssen, wie z.B. mit Schrauben, Bändern oder Griffen, verwenden.

GESCHIRR-EIGNUNGSTEST

Wenn Sie nicht sicher sind, ob Ihr Geschirr mikrowellengeeignet ist, führen Sie folgenden Test durch:

Das Geschirr in das Gerät stellen. Ein Glasgefäß mit 150 ml Wasser gefüllt auf oder neben das Geschirr stellen. Das Gerät 1 bis 2 Minuten bei 100% Leistung betreiben. Wenn das Geschirr kühl oder handwarm bleibt, ist es geeignet. Diesen Test nicht für Kunststoffgeschirr durchführen. Es könnte schmelzen.



ZUR BENUTZUNG DER LEISTUNGSSTUFEN

100% Leistung:

Hohe Leistungen sind ideal zum Aufwärmen und Aufbereiten von Lebensmitteln. Sie eignen sich auch dazu, Lebensmittel oder Wasser schnell zum Kochen zu bringen, um das Garen dann mit niedrigerer Leistung fortzusetzen (z.B. für Reis oder Nudeln).

50% Leistung:

Für längere Garzeiten und kompakte Lebensmittel.

20% Leistung:

Für schonendes Garen und empfindliche Speisen. Gut geeignet zum Fortkochen des Garguts, z. B. für Nudeln und Reis.

10% Leistung:

Die unterste Leistungsstufe wird hauptsächlich zum Auftauen benutzt. Kann auch zum Garen sehr empfindlicher Speisen wie z. B. Käsesauce verwendet werden.

Grundsätzlich empfiehlt es sich, die zu garenden oder aufzuwärmenden Lebensmittel abzudecken. Zusätzlich kann das Lebensmittel mit etwas Wasser besprüht werden (auch gesalzenes Wasser oder ggf. Bouillon verwendbar). Der Wasserdampf hält das Lebensmittel feucht und hilft, das Garen zu beschleunigen.

GARTABELLE UND REZEPTE

1500W	Lebensmittel	Ausgangstemperatur	Mikrowellenleistung	200g	400g	600g	Bemerkungen
AUFTAUEN	Fleisch	-18°C	10%	ca. 5'20"	ca. 8'	ca. 12'	Wenden nach der Hälfte der Auftauzeit. Standzeit: ca. 10 Minuten
	Geflügel	-18°C	10%	ca. 5'20"	ca. 8'30"	ca. 13'	
	Fisch	-18°C	10%	ca. 5'20"	ca. 8'30"	ca. 11'	
	Obst	-18°C	10%	ca. 4'	ca. 7'30"	—	
	*Kuchen	-18°C	10%	ca. 1'40"	ca. 2'10"	ca. 2'40"	
	*Torte	-18°C	10%	ca. 1'30"	ca. 2'50"	—	
	Shrimps	-18°C	10%	ca. 5'	ca. 8'30"	ca. 12'	
	**Aufschnitt	-18°C	10%	ca. 4'	ca. 6'30"	ca. 9'	
AUFWÄRMEN	Klare Suppe	5±2°C	100%	ca. 1'10"	ca. 2'10"	ca. 3'10"	Mit Mikrowellenfolie oder Deckel abdecken. Nach dem Erwärmen gut umrühren.
	Cremesuppe	5±2°C	100%	ca. 1'20"	ca. 2'20"	ca. 3'20"	
	Eintopf	5±2°C	100%	ca. 1'20"	ca. 2'20"	ca. 3'30"	
	Beilagen, Nudeln	5±2°C	100%	ca. 1'10"	ca. 2'	ca. 2'50"	
	Beilagen, Reis	5±2°C	100%	ca. 1'10"	ca. 2'	ca. 2'50"	
	Beilagen, Kartoffeln	5±2°C	100%	ca. 1'10"	ca. 2'	ca. 3'	
	Beilagen, Gemüse	5±2°C	100%	ca. 1'10"	ca. 2'	ca. 2'50"	
	Gebackene Bohnen	5±2°C	100%	ca. 1'20"	ca. 2'20"	—	
	Gulasch, Ragout	5±2°C	100%	ca. 1'30"	ca. 2'30"	ca. 3'30"	
	*Fleisch (150 g)	5±2°C	100%	ca. 1'	ca. 1'40"	—	
*Würstchen (50 g)	5±2°C	100%	ca. 20 Sek	ca. 30 Sek	ca. 50 Sek		
GAREN	Beilagen, Kartoffeln	20±2°C	100%	ca. 2'50"	ca. 5'30"	ca. 6'30"	Schüssel mit Deckel verwenden. Nach der Hälfte der Garzeit umrühren.
	Beilagen, Gemüse	20±2°C	100%	ca. 3'20"	ca. 5'30"	ca. 7'30"	
1800W	Lebensmittel	Ausgangstemperatur	Mikrowellenleistung	200g	400g	600g	Bemerkungen
AUFTAUEN	Fleisch	-18°C	10%	ca. 4'30"	ca. 6'30"	ca. 8'30"	Wenden nach der Hälfte der Auftauzeit. Standzeit: ca. 10 Minuten
	Geflügel	-18°C	10%	ca. 4'30"	ca. 6'30"	ca. 9'30"	
	Fisch	-18°C	10%	ca. 4'30"	ca. 6'30"	ca. 8'30"	
	Obst	-18°C	10%	ca. 2'50"	ca. 5'30"	—	
	*Kuchen	-18°C	10%	ca. 1'10"	ca. 1'50"	ca. 2'10"	
	*Torte	-18°C	10%	ca. 1'10"	ca. 2'10"	—	
	Shrimps	-18°C	10%	ca. 4'	ca. 6'30"	ca. 9'	
	**Aufschnitt	-18°C	10%	ca. 3'	ca. 5'30"	ca. 8'	
AUFWÄRMEN	Klare Suppe	5±2°C	100%	ca. 1'	ca. 1'40"	ca. 2'30"	Mit Mikrowellenfolie oder Deckel abdecken. Nach dem Erwärmen gut umrühren.
	Cremesuppe	5±2°C	100%	ca. 1'	ca. 2'	ca. 2'50"	
	Eintopf	5±2°C	100%	ca. 1'10"	ca. 2'	ca. 2'50"	
	Beilagen, Nudeln	5±2°C	100%	ca. 50 Sek	ca. 1'20"	ca. 2'20"	
	Beilagen, Reis	5±2°C	100%	ca. 50 Sek	ca. 1'30"	ca. 2'30"	
	Beilagen, Kartoffeln	5±2°C	100%	ca. 50 Sek	ca. 1'30"	ca. 2'30"	
	Beilagen, Gemüse	5±2°C	100%	ca. 50 Sek	ca. 1'50"	ca. 2'30"	
	Gebackene Bohnen	5±2°C	100%	ca. 1'	ca. 2'	—	
	Gulasch, Ragout	5±2°C	100%	ca. 1'10"	ca. 2'10"	ca. 3'	
	*Fleisch (150 g)	5±2°C	100%	ca. 40 Sek	ca. 1'20"	—	
*Würstchen (50 g)	5±2°C	100%	ca. 15 Sek	25 Sek	35 Sek		
GAREN	Beilagen, Kartoffeln	20±2°C	100%	ca. 2'10"	ca. 4'40"	ca. 6'	Schüssel mit Deckel verwenden. Nach der Hälfte der Garzeit umrühren.
	Beilagen, Gemüse	20±2°C	100%	ca. 2'50"	ca. 4'40"	ca. 6'30"	

* Angaben pro Stück (1.2.3) nicht pro Gramm.

** Aufgetaute Scheiben entfernen. Standzeit: ca. 10 Minuten



2100W	Lebensmittel	Ausgangstemperatur	Mikrowellenleistung	200g	400g	600g	Bemerkungen
AUFTAUEN	Fleisch	-18°C	10%	ca. 4'	ca. 5'50"	ca. 8'30"	Wenden nach der Hälfte der Auftauzeit. Standzeit: ca. 10 Minuten
	Geflügel	-18°C	10%	ca. 4'20"	ca. 6'30"	ca. 9'30"	
	Fisch	-18°C	10%	ca. 4'	ca. 5'30"	ca. 7'30"	
	Obst	-18°C	10%	ca. 2'50"	ca. 5'20"	—	
	*Kuchen	-18°C	10%	ca. 1'	ca. 1'40"	ca. 2'	
	*Torte	-18°C	10%	ca. 1'25"	ca. 2'10"	—	
	Shrimps	-18°C	10%	ca. 4'	ca. 6'30"	ca. 9'	
	**Aufschnitt	-18°C	10%	ca. 3'	ca. 5'30"	ca. 8'	
AUFWÄRMEN	Klare Suppe	5±2°C	100%	ca. 50 Sek	ca. 1'30"	ca. 2'20"	Mit Mikrowellenfolie oder Deckel abdecken. Nach dem Erwärmen gut umrühren.
	Crèmesuppe	5±2°C	100%	ca. 1'	ca. 1'40"	ca. 2'40"	
	Eintopf	5±2°C	100%	ca. 1'	ca. 1'40"	ca. 2'40"	
	Beilagen, Nudeln	5±2°C	100%	ca. 40 Sek	ca. 1'10"	ca. 2'	
	Beilagen, Reis	5±2°C	100%	ca. 40 Sek	ca. 1'20"	ca. 2'	
	Beilagen, Kartoffeln	5±2°C	100%	ca. 40 Sek	ca. 1'30"	ca. 2'10"	
	Beilagen, Gemüse	5±2°C	100%	ca. 50 Sek	ca. 1'30"	ca. 2'10"	
	Gebackene Bohnen	5±2°C	100%	ca. 55 Sek	ca. 1'50"	—	
	Gulasch, Ragout	5±2°C	100%	ca. 1'	ca. 2'	ca. 2'50"	
	*Fleisch (150 g)	5±2°C	100%	ca. 40 Sek	ca. 1'20"	—	
*Würstchen (50 g)	5±2°C	100%	ca. 15 Sek	25 Sek	40 Sek		
GAREN	Beilagen, Kartoffeln	20±2°C	100%	ca. 2'	ca. 3'30"	ca. 5'	Schüssel mit Deckel verwenden. Nach der Hälfte der Garzeit umrühren.
	Beilagen, Gemüse	20±2°C	100%	ca. 2'10"	ca. 3'50"	ca. 5'20"	

* Angaben pro Stück (1.2.3) nicht pro Gramm.
 ** Aufgetaute Scheiben entfernen. Standzeit: ca. 10 Minuten

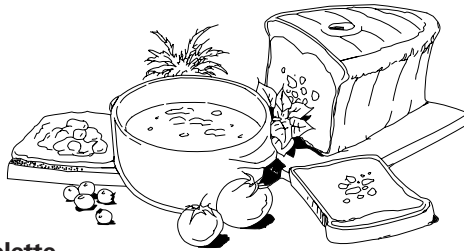
DEUTSCH

1500W	Lebensmittel	Ausgangstemperatur	Mikrowellenleistung	1 Stck	2 Stck
SNACKS	Gebäck	20±2°C	100%	ca. 8 Sek	—
	*Berliner/Douhgnuts	20±2°C	100%	ca. 8 Sek	ca. 12 Sek
	*Königin Pastete	20±2°C	100%	ca. 14 Sek	ca. 20 Sek
	*Hamburger	5±2°C	100%	ca. 1'	1'40"
	*Cheeseburger	5±2°C	50%	ca. 1'	1'50"
	Toast mit Speck (40g)	20±2°C	100%	ca. 14 Sek	—
	Rührei mit Speck (140g)	5±2°C	100%	ca. 40 Sek	—
1800W	Gebäck	20±2°C	100%	ca. 6 Sek	—
	*Berliner/Douhgnuts	20±2°C	100%	ca. 5 Sek	ca. 8 Sek
	*Königin Pastete	20±2°C	100%	ca. 10 Sek	ca. 15 Sek
	*Hamburger	5±2°C	100%	40 Sek	1'20"
	*Cheeseburger	5±2°C	50%	50 Sek	1'30"
	Toast mit Speck (40g)	20±2°C	100%	10 Sek	—
	Rührei mit Speck (140g)	5±2°C	100%	35 Sek	—
2100W	Gebäck	20±2°C	100%	ca. 6 Sek	—
	*Berliner/Douhgnuts	20±2°C	100%	ca. 5 Sek	ca. 8 Sek
	*Königin Pastete	20±2°C	100%	ca. 10 Sek	ca. 15 Sek
	*Hamburger	5±2°C	100%	35 Sek	1'10"
	*Cheeseburger	5±2°C	50%	50 Sek	1'40"
	Toast mit Speck (40g)	20±2°C	100%	10 Sek	—
	Rührei mit Speck (140g)	5±2°C	100%	40 Sek	—

* Angaben pro Stück (1.2.3) nicht pro Gramm.



Rezepte



Omelette

Einen flachen Teller leicht einfetten. Drei Eier mit etwas Salz und Pfeffer durchschlagen. Das Ei auf den Teller geben und ca. 1 Min. 20 Sek./50 Sek./45 Sek. garen. 2 EL der gewünschte Füllung (Ragout, Gemüse) zugeben und noch einmal für ca. 20/10 /10 Sek. garen.

Rührei

Zwei Eier mit Salz, Pfeffer und etwas Milch verrühren. Etwa 1 Min. 10 Sek./45 Sek./45 Sek. garen, dabei zwischendurch dreimal umrühren.

Bacon

Zwei dünne Scheiben durchwachsenen Räucherspeck zwischen Küchenpapier legen und garen (ca. 30 Sek./20 Sek./15 Sek)

Toast Hawaii

Das Toastbrot rösten und mit Butter bestreichen. Eine Scheibe Schinken, Ananas und Käse auf einen Teller legen und für ca. 25 Sek./20 Sek./20 Sek. garen. Nach dem Erwärmen auf das Toast legen.

Heiße Schokolade mit Sahne

150 ml Milch in eine große Tasse geben. 30 g dunkle Schokolade (in Stücken) hinzugeben. Umrühren und ca. 1 Min./50 Sek./40 Sek. garen, dabei zwischendurch noch einmal umrühren. Etwas geschlagene Sahne hinzugeben und mit etwas Schokoladenpulver garniert servieren.

Hinweis : Die erste Zeitdauer bezieht sich auf 1500 Watt, die zweite auf 1800 Watt und die dritte auf 2100 Watt. Alle Rezepte werden mit 100 % Mikrowellenleistung gegart.





INSTRUCTIONS IMPORTANTES DE SECURITE

INSTRUCTIONS DE SECURITE IMPORTANTES : LES LIRE ATTENTIVEMENT ET LES CONSERVER SOIGNEUSEMENT POUR CONSULTATIONS ULTERIEURES

Pour éviter tout danger d'incendie

1. **Vous devez surveiller le four lorsqu'il est en fonctionnement. Un niveau de puissance trop élevé, ou un temps de cuisson trop long, peuvent entraîner une augmentation de la température des aliments conduisant à leur inflammation.**
2. Ce four n'est pas conçu pour être encastré dans une maçonnerie ou une armoire.
3. La prise secteur doit être facilement accessible de manière que le fiche du cordon d'alimentation puisse être aisément débranchée en cas d'urgence.
4. La tension d'alimentation doit être égale à 230 V, 50 Hz et le circuit doit être équipé d'un fusible de 16 A minimum, ou d'un disjoncteur également de 16 A minimum.
Si vous utilisez deux fours, protégez chacun par un fusible de 16 A ou par un disjoncteur.
5. Ce four ne devrait être alimenté qu'à partir d'un circuit électrique indépendant.
6. Ne placez pas le four dans un endroit où la température est élevée, par exemple auprès d'un four conventionnel.
7. Ne placez pas ce four dans un endroit où l'humidité est élevée ou encore, dans un endroit où l'humidité peut se condenser.
8. Ne rangez pas et n'utilisez pas le four à l'extérieur.
9. **Si vous observez la présence de fumée, éteignez ou débranchez le four et laissez la porte fermée afin d'étouffer les flammes.**
10. **N'utilisez que des récipients et des ustensiles conçus pour les fours à micro-ondes. Reportez-vous à la page F-8, "GUIDE". Vous devez vérifier que les ustensiles utilisés sont bien conçus pour un four à micro-ondes.**
11. **Lorsque vous réchauffez un plat dans un récipient en plastique ou en papier, surveillez le four pour prévenir le risque d'ignition.**
12. **Nettoyez le protecteur contre les éclaboussures et la cavité du four après chaque utilisation du four. Ces pièces doivent être toujours sèches et dépourvues de graisse. Les accumulations de graisse peuvent s'échauffer au point de fumer ou de s'enflammer.**
13. Ne placez pas des produits susceptibles de s'enflammer au voisinage du four ou de ses ouvertures de ventilation.
14. N'obstruez pas les ouvertures de ventilation.
15. Retirez toutes les étiquettes, fils, etc. métalliques qui peuvent se trouver sur l'emballage des aliments. Ces éléments métalliques peuvent entraîner la formation d'un arc électrique qui à son tour peut produire un incendie.
16. N'utilisez pas ce four pour faire de la friture. La température de l'huile ne peut pas être contrôlée et l'huile peut s'enflammer.
17. Pour faire des popcorns, n'utilisez que les ustensiles conçus pour les fours à micro-ondes.
18. Ne conservez aucun aliment ou produit à l'intérieur du four.
19. Vérifiez les réglages après mise en service du four et assurez-vous que le four fonctionne correctement.

20. Pour éviter toute surchauffe et feu, faites attention lorsque vous cuisinez ou réchauffez des plats avec une forte proportion de sucre ou de graisse, par exemple des saucisses, des tartes ou des gâteaux.
21. Reportez-vous aux conseils qui figurent dans ce mode d'emploi et dans le livre de recettes joint.

Pour éviter toute blessure

AVERTISSEMENT:

1. N'utilisez pas le four s'il est endommagé ou ne fonctionne pas normalement. Vérifiez les points suivants avant tout emploi du four.
 - a) La porte: assurez-vous qu'elle ferme correctement, qu'elle ne présente pas de défaut d'alignement et qu'elle n'est pas voilée.
 - b) Les charnières et les loquets de sécurité: assurez-vous qu'ils ne sont ni endommagés ni desserrés.
 - c) Le joint de porte et la surface de contact: assurez-vous qu'ils ne sont pas endommagés.
 - d) L'intérieur de la cavité et la porte: assurez-vous qu'ils ne sont pas cabossés.
 - e) Le cordon d'alimentation et sa prise: assurez-vous qu'ils ne sont pas endommagés.
2. Si la porte ou les joints de porte sont endommagés, n'utilisez pas le four jusqu'à ce qu'il soit réparé par une personne qualifiée.
3. **Vous ne devez rien réparer ou remplacer vous-même dans le four. Faites appel à un personnel qualifié. N'essayez pas de démonter l'appareil ni d'enlever le dispositif de protection contre l'énergie micro-onde, vous risqueriez d'endommager le four et de vous blesser.**
4. Ne faites pas fonctionner le four porte ouverte et ne modifiez pas les loquets de sécurité de la porte.
5. N'utilisez pas le four si un objet est interposé entre le joint de porte et la surface de contact du joint.
6. Evitez que la graisse ou la saleté ne s'accumule sur le joint de porte ou sur la surface pièces proches. Respectez les instructions du paragraphe "Entretien et nettoyage" à la page F-6.
7. Si vous avez un STIMULATEUR CARDIAQUE, consultez votre médecin ou le fabricant du stimulateur afin de connaître les précautions que vous devez prendre lors de l'utilisation du four.

Pour éviter toute secousse électrique

1. Dans aucun cas vous ne devez déposer la carrosserie extérieure du four.
2. N'introduisez aucun objet ou liquide dans les ouvertures des verrous de la porte ou dans les ouïes d'aération. Si un liquide pénètre dans le four, mettez-le immédiatement hors tension, débranchez la fiche du cordon d'alimentation et adressez-vous à un technicien d'entretien agréé par SHARP.
3. Ne plongez pas la fiche du cordon d'alimentation dans l'eau ou tout autre liquide.
4. Veillez à ce que le cordon d'alimentation ne pende pas à l'extérieur de l'étagère ou du plan de travail.



5. Veillez à ce que le cordon d'alimentation soit éloigné de toute source de chaleur, en particulier le panneau arrière du four.
6. Débranchez la prise du cordon d'alimentation avant de remplacer la lampe d'éclairage du four (25 W/230 V).
7. Si le cordon d'alimentation de cet appareil est endommagé, faites-le remplacer par un agent d'entretien agréé par SHARP.

Pour éviter toute explosion ou ébullition soudaine

AVERTISSEMENT:

1. **Les liquides ou autres aliments ne doivent pas être réchauffés dans des récipients fermés car ils risquent d'exploser.**
2. **Réchauffer des boissons au micro-ondes peut entraîner une ébullition explosive différée, il faut donc être prudent lors de la manipulation du récipient.**
3. N'utilisez jamais aucun récipient scellé. Retirer les rubans d'étanchéité et le couvercle avant toute utilisation d'un tel récipient. Un récipient scellé peut exploser en raison de l'augmentation de pression et ce, même après que le four a été mis hors service.
4. Prenez des précautions lorsque vous employez les micro-ondes pour chauffer des liquides. Utilisez des récipients à large ouverture de manière que les bulles puissent s'échapper.

Ne chauffez pas un liquide dans un récipient à col étroit tel qu'un biberon car le contenu du récipient peut déborder rapidement et provoquer des brûlures.

Pour éviter toute ébullition soudaine et tout risque:

1. N'utilisez pas pendant une période de temps excessive (voir page F-9,10).
2. Remuez le liquide avant le chauffage/réchauffage.
3. Placez une tige de verre ou un objet similaire (pas en métal) dans le récipient contenant le liquide.
4. Conservez le liquide pendant au moins 20 secondes dans le four à la fin de la période de chauffage de manière à éviter toute ébullition soudaine différée.
5. **Ne pas cuire les oeufs dans leur coquille et ne pas réchauffer les oeufs durs entiers dans le four micro-ondes car ils risquent d'exploser même après que le four a fini de chauffer. Pour cuire ou réchauffer des oeufs qui n'ont pas été brouillés ou mélangés, percez le jaune et le blanc pour afin d'éviter qu'ils n'exploient. Retirez la coquille des oeufs durs et coupez-les en tranches avant de les réchauffer dans un four à micro-ondes.**
6. Percez la peau des aliments tels que les pommes de terre et les saucisses avant de les cuire, car ils peuvent exploser.

Pour éviter toute brûlure

1. **AVERTISSEMENT: Il faut remuer ou agiter le contenu des biberons et pots pour bébé et vérifier leur température avant de les consommer pour éviter toute brûlure.**
2. Utilisez un porte-récipient ou des gants lorsque vous retirez les aliments du four de façon à éviter toute brûlure.

3. Ouvrez les récipients, les plats à popcorn, les sacs de cuisson, etc. de telle manière que la vapeur qui peut s'en échapper ne puisse vous brûler les mains ou le visage et pour empêcher les ébullitions éruptives.

4. **Pour éviter toute brûlure, contrôlez la température des aliments et remuez-les avant de les servir, en particulier lorsqu'ils sont destinés à des bébés, des enfants ou des personnes âgées.**

La température du récipient est trompeuse et ne reflète pas celle des aliments que vous devez vérifier.

5. Tenez-vous éloigné du four au moment où vous ouvrez sa porte que manière à éviter toute brûlure due à la vapeur ou à la chaleur.
6. Après avoir réchauffé des aliments farcis, coupez-les en tranches de manière que la vapeur qu'ils contiennent s'échappe de façon à éviter toute brûlure.
7. Veillez à ce que les enfants ne touchent pas la porte du four pour éviter les brûlures.
8. Ne touchez pas le panneau arrière du four qui peut être très chaud après usage.

Pour éviter toute mauvaise utilisation par les enfants

1. **AVERTISSEMENT: Ne laissez les enfants utiliser le four sans surveillance que si des instructions appropriées ont été données de manière à ce que les enfants puissent utiliser le four en toute sécurité et comprennent les dangers encourus en cas d'utilisation incorrecte.**

2. Les enfants ne doivent se servir du four que sous la surveillance d'un adulte. Empêchez qu'ils ne s'appuient sur la porte du four. Ne les laissez pas jouer avec le four qui n'est pas un jouet. Les jeunes enfants doivent être surveillés pour s'assurer qu'ils ne jouent pas avec le four.
3. Vous devez enseigner aux enfants les consignes de sécurité telles: l'usage d'un porte-récipient, le retrait avec précaution des produits d'emballage des aliments. Vous devez leur dire de porter une attention particulière aux emballages (par exemple, ceux qui sont destinés à griller un aliment) dont la température peut être très élevée.

Autres avertissements

1. Vous ne devez pas modifier le four.
2. Vous ne devez pas déplacer le four pendant son fonctionnement.
3. Ce four est destiné à la préparation d'aliments et ne doit être utilisé que pour cela. Ce n'est pas un four de laboratoire.

Pour éviter une anomalie de fonctionnement et pour éviter d'endommager le four.

1. Ne mettez pas le four en service s'il ne contient rien, faute de quoi vous endommageriez le four.
2. Si vous utilisez un plat brunisseur ou un plat en matière autochauffante, interposez une protection contre la chaleur (par exemple, un plat en porcelaine) de manière à ne pas endommager la sole en céramique. Le temps de préchauffage précisé dans le livre de recette ne doit pas être dépassé.
3. N'utilisez aucun ustensile métallique car ils réfléchissent les micro-ondes et peuvent provoquer un arc électrique. Ne tentez pas de cuire ou de réchauffer les aliments dans une boîte de conserve.
4. Ne posez aucun objet sur la carrosserie du four pendant son fonctionnement.



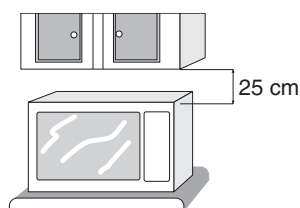
REMARQUES

1. Si vous avez des doutes quant à la manière de brancher le four, consulter un technicien qualifié.
2. Ni le fabricant ni le distributeur ne peuvent être tenus pour responsable des dommages causés au four ou des blessures personnelles qui résulteraient de l'inobservation des consignes de branchement électrique.
3. Des gouttes d'eau peuvent se former sur les parois de la cavité du four, autour des joints et des portées d'étanchéité. Cela ne traduit pas un défaut de fonctionnement ni des fuites de micro-ondes.

INSTALLATION

ATTENTION: Gardez toujours la feuille d'avertissements (EXPLICATIONS ET AVERTISSEMENTS SPÉCIAUX) à proximité de votre four à titre d'information.

- 1) Retirez tous les matériaux d'emballage qui se trouvent à l'intérieur de la cavité du four. Retirez également le film bleu de protection qui est posé sur les parois extérieures du four.
- 2) Vérifiez soigneusement que le four ne présente aucun signe d'endommagement.
- 3) Posez le four sur une surface horizontale et plate et suffisamment solide pour supporter le poids du four et également celui des aliments les plus lourds que vous avez l'intention d'y cuire.
- 4) S'assurer qu'un espace libre minimum de 25 cm est prévu au-dessus du four:



- 5) Branchez la fiche du cordon d'alimentation dans une prise murale standard (avec prise de terre).
- 6) Deux fours peuvent être installés l'un sur l'autre. Pour cela, procédez comme suit.
- 6-1) Fixez le four A et placez le four B sur le four A, comme le montre la figure A.
- 6-2) Retirez la vis unique (a) qui maintient la platine de fixation A à l'arrière du four A puis déposez la platine A.
- 6-3) Retirez la vis unique (b) posée à l'arrière du four B, comme le montre l'illustration A.
- 6-4) Fixez la platine A à l'arrière du four B au moyen de la vis (b), comme le montre l'illustration A.
- 6-5) Fixez la platine A à l'arrière du four A au moyen de la vis (a), comme le montre l'illustration A.

- 6-6) Retirez la vis (a) qui maintient la platine de fixation B au panneau arrière du four B. Cela fait, déposez la platine de fixation B du four B, comme le montre l'illustration A.
- 6-7) Remplacez la vis (a) dans sa position d'origine.
- 6-8) Retirez la vis (c) du four A.
- 6-9) Retirez la vis (d) du four B.
- 6-10) Retournez la platine de fixation B précédemment retirée et au moyen des vis (c) et (d) également retirées, installez la platine de fixation B, comme le montre la figure A.

ATTENTION:

Dans le cas où deux fours sont installés l'un sur l'autre:

- 1) Utilisez les deux platines de fixation pour maintenir les deux fours.
- 2) Assurez-vous que les cordons d'alimentation ne sont pas coincés entre les deux fours.
- 3) Ne placez pas un troisième four sur les deux premiers.
- 4) Ne perdez pas les vis que vous retirez.

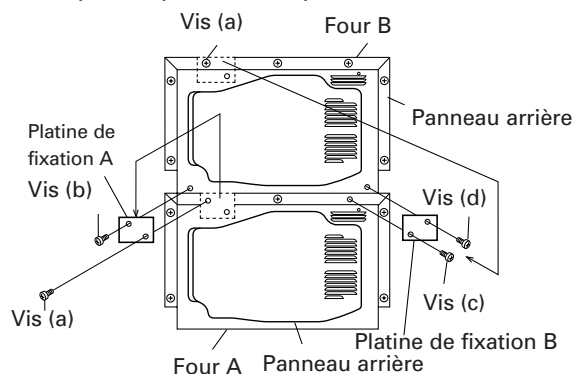


Figure A: Installation de deux fours

ACCESSOIRES

Assurez-vous que les accessoires suivants sont contenus dans l'emballage:

- Mode d'emploi
- Feuille d'avertissement (EXPLICATIONS ET AVERTISSEMENTS SPÉCIAUX) : Code de la pièce TCAUHA 257 WRR0)

REMARQUES:

- Lorsque vous passez une commande d'accessoires, veuillez mentionner au revendeur ou au service d'entretien agréé par SHARP ces d'informations: nom des pièces et nom du modèle.
- La désignation du modèle est imprimée sur la porte du four à micro-ondes.



BRÈVES DESCRIPTION DES PARTICULARITÉS

Touche de réglage de la durée:

Réglage de la durée par intervalles différents dans les deux sens.

Durée de cuisson:

Vous indiquez la durée et le niveau de puissance requis pour cuire ou décongeler des aliments.

Répétition de la cuisson:

Après avoir effectué un réglage manuel, vous pouvez l'utiliser à nouveau en appuyant sur la touche MANUEL/RÉPÉTITION puis sur la touche MARCHE.

Messages d'erreur:

Un code d'erreur s'affiche en cas d'anomalie de fonctionnement ou de mauvaise utilisation du four.

MISE EN SERVICE

- * Avant de mettre en marche, prenez la peine de lire entièrement ce mode d'emploi pour bien comprendre le fonctionnement du four.
- 1) Branchez le cordon d'alimentation.
*L'affichage indique en chiffres clignotants.
 - 2) Les boutons et la minuterie ne peuvent être utilisés que lorsque la porte est fermée.
 - 3) L'éclairage du four et le ventilateur sont en service pendant une minute après l'ouverture de la porte ou à la fin de la cuisson.
 - 4) Le programme est annulé si aucun bouton n'est actionné pendant 3 minutes au cours de la programmation; il en est de même pour la minuterie électronique.
 - 5) L'indication s'affiche lorsque la minuterie atteint zéro. Elle s'éteint lorsque vous ouvrez la porte.
 - 6) Pour annuler un programme pendant la cuisson, vous devez ouvrir et fermer la porte, puis rouvrir la porte.

TEMPS DE CUISSON

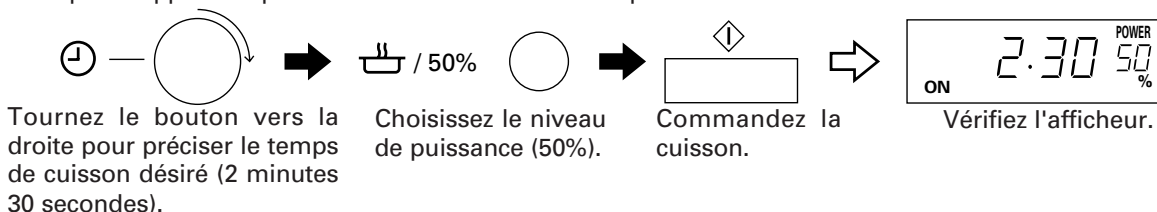
Le four peut être programmé pour une durée de cuisson ne dépassant pas 30 minutes; quatre niveaux de puissance sont prévus.

REMARQUE pour R-25AM:

Le temps maximal de cuisson pour 100% ou 50% est de 15 minutes. Si le temps réglé est supérieur au temps maximal, l'affichage indiquera "EE9".

NIVEAUX	WATTS			
	PUISSANCE MICRO-ONDES	R-22AM	R-23AM	R-25AM
	100%	1500	1800	2100
	50%	750	900	1050
	20%	300	360	420
	10%	150	180	210

Exemple: Supposons que vous désiriez cuire un aliment pendant 2 minutes 30 secondes avec le niveau 50%.



REMARQUES:

1. Si vous désirez utiliser le niveau 100%, il est inutile de toucher le bouton correspondant.
2. Pendant la cuisson, le four cesse de fonctionner lorsque la porte est ouverte. Pour relancer la cuisson, fermez la porte et appuyez sur le bouton START. Si aucun des bouton ou le compteur électrique n'est pressé 1 minute après la fermeture de la porte, le programme sera annulé.
3. Le temps de cuisson restant est annulé si vous fermez la porte puis l'ouvrez alors que le four est à l'arrêt.
4. Si vous tournez le bouton vers la gauche, le temps de cuisson décroît de 30 minutes par unité.

15/F-4



La valeur d'une unité de la minuterie dépend de la durée de la cuisson, comme le montre le tableau ci-dessous. Ex. pour R-22AM/23AM titre d'exemple, lorsque le temps est compris entre 0 et 60 secondes, une unité vaut 2 secondes; par contre lorsque le temps est compris entre 10 et 30 minutes, une unité vaut 30 secondes.

UNITÉ DE TEMPS POUR LA CUISSON

(pour R-22AM/23AM)

TEMPS DE CUISSON	UNITÉ
0 à 60 Secondes	2 Secondes
60 Secondes à 3 Minutes	5 Secondes
3 à 10 Minutes	10 Secondes
10 à 30 Minutes	30 Secondes

(pour R-25AM)

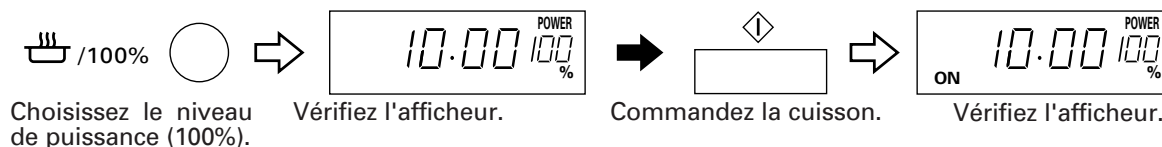
TEMPS DE CUISSON	UNITÉ
0 à 20 Secondes	2 Secondes
20 Secondes à 1 Minue	5 Secondes
1 à 6 Minutes	10 Secondes
6 à 15 Minutes	30 Secondes
15 à 30 Minutes	1 Minue

AUTRES PARTICULARITÉS UTILES

CUISSON RÉPÉTÉE

La mémoire du four peut conserver, pour chaque niveau de puissance, le dernier temps de cuisson utilisé. Grâce à cette possibilité, il est inutile de préciser à nouveau le temps de cuisson si le même temps de cuisson doit être utilisé.

Exemple: Supposons que vous désiriez utiliser cette fonction pour le niveau 100%. (Le dernier temps de cuisson était de 10 minutes.)



MESSAGES D'ERREUR

En cas d'affichage d'un message d'erreur, observez les instructions données ci-dessous.

MESSAGES D'ANOMALIES

EE1,EE2,EE3, EE6,EE10,EE16	Le four est hors d'état de fonctionner. Prenez contact avec le revendeur ou un service d'entretien agréé par Sharp.
EE8,EE0 (Pour R-22AM/23AM)	La température de l'air en sortie du four est trop élevée. Assurez-vous que rien n'obstrue les ouvertures de ventilation, que la température de la pièce n'est pas, elle-même, anormalement élevée ou que le four n'est pas utilisé à vide. Apportez la correction voulue puis recommencez quelques minutes plus tard.
EE19 (Pour R-25AM)	
EE7	La température du magnétron est trop élevée; ouvrez et fermez la porte deux fois puis attendez quelques minutes.
EE17	Le temps réglé est supérieur au temps maximal. Vous devez ouvrir et fermer la porte deux fois, puis saisir le temps approprié.
EE9 (Pour R-25AM)	



ENTRETIEN ET NETTOYAGE

NETTOYEZ LE FOUR A INTERVALLES REGULIERS ET RETIREZ TOUT DEPOT DE NOURRITURE - Gardez le four propre pour empêcher toute détérioration de la surface. Ceci pourrait avoir une influence défavorable sur la durée de vie de l'appareil et entraîner une situation potentiellement dangereuse.

RECOMMANDATIONS TRES IMPORTANTES

- NE FAITES PAS FONCTIONNER LE FOUR SANS LE PROTECTEUR CONTRE LES ÉCLABOUSSURES.
- NE RETIREZ PAS LE PROTECTEUR CONTRE LES ÉCLABOUSSURES SANS AVOIR PRIS SOIN DE DÉBRANCHER LA FICHE DU CORDON D'ALIMENTATION CAR L'ANTENNE TOURNANTE QUI SE TROUVE SUR LA PAROI SUPÉRIEURE FONCTIONNE PENDANT UNE MINUTE APRÈS L'OUVERTURE DE LA PORTE ET D'UNE BLESSURE PEUT EN RÉSULTER.
- N'UTILISEZ AUCUN PRODUIT DE NETTOYAGE, AUCUN ABRASIF, AUCUN TAMPON DE RÉCURAGE POUR NETTOYER L'INTÉRIEUR OU L'EXTÉRIEUR DU FOUR.
- NE PAS ASPERGER LE FOUR AVEC DE L'EAU. CELA PEUT ENTRAÎNER UNE FUITE D'ÉLECTRICITÉ ET UNE SECOUSSE, OU ENDOMMAGER LE FOUR.
- LE FOUR NE DOIT PAS ÊTRE NETTOYÉ AU JET D'EAU.

Extérieur du four

Nettoyez l'extérieur du four au savon doux et à l'eau. Rincez pour éliminer l'eau savonneuse et séchez avec un chiffon doux.

Tableau des touches de commande

Tenez le tableau des touches de commande toujours propre. Avant le nettoyage, ouvrez la porte du four pour désactiver les touches. Frottez doucement avec un chiffon légèrement imbibé d'eau. Ne mouillez pas trop abondamment. N'employez jamais de détergent chimique ou de produit abrasif qui risquerait d'attaquer le revêtement des touches et de les rendre insensibles.

Intérieur du four

- 1) En fin de journée, essuyez les projections d'aliments ou les aliments renversés au moyen d'un chiffon doux et humide pour des raisons d'hygiène. Si les taches résistent à un simple nettoyage, utilisez de l'eau savonneuse puis essuyez à plusieurs reprises à l'aide d'un chiffon mouillé jusqu'à ce que tous les résidus soient éliminés.

Les éclaboussures qui se forment à la surface du four peuvent entraîner une surchauffe et se mettre à fumer ou prendre feu, ou faire jaillir un arc électrique.

- 2) Veillez à ce que la sole en céramique soit toujours propre. En effet, les graisses peuvent s'échauffer, fumer ou même s'enflammer dès que le four est remis en service.

ATTENTION:

NE PAS RETIRER LA SOLE EN CÉRAMIQUE.

- 3) Assurez-vous que l'eau savonneuse ou l'eau ne pénètrent pas dans les petits trous des parois.

- Sinon, elle risque de causer des dommages au four.
- 4) N'utilisez pas un vaporisateur pour nettoyer l'intérieur du four.

Protecteur contre les éclaboussures

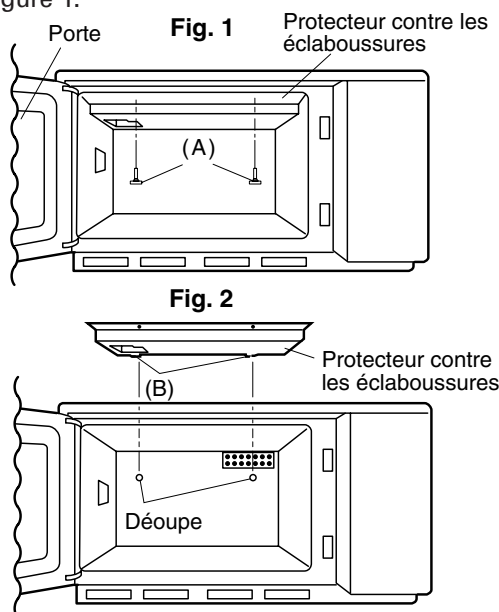
AU MOINS UNE FOIS PAR SEMAINE, RETIREZ LE PROTECTEUR CONTRE LES ÉCLABOUSSURES ET LAVEZ SES DEUX FACES A L'AIDE D'UNE SOLUTION ETENDUE DE DETERGENT DOUX. LES AMAS DE GRAISSE PEUVENT CHAUFFER AU POINT DE FUMER ET DE BRULER LE PROTECTEUR CONTRE LES ÉCLABOUSSURES. N'OUBLIEZ PAS DE DEBRANCHER LA FICHE DU CORDON D'ALIMENTATION AVANT D'EFFECTUER CETTE OPERATION.

Dépose:

1. Retirez les deux vis moletées (A), comme le montre la figure 1.
2. Retirez le protecteur contre les éclaboussures du four.

Pose:

1. Engagez les deux languettes du protecteur (B) dans les découpes de la paroi arrière de la cavité du four, comme le montre la figure 2.
2. Assurez le maintien du protecteur au moyen des deux vis moletées (A), comme le montre la figure 1.

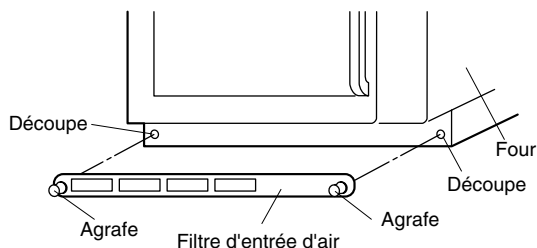


Porte

Essuyer fréquemment la porte (intérieurement et extérieurement), les joints et les surfaces de contact des joints avec un chiffon doux et mouillé pour éliminer les éclaboussures ou dépôts. Ne pas utiliser de nettoyant abrasif.



FILTRE D'ENTREE D'AIR



ATTENTION:

N'UTILISEZ PAS LE FOUR SANS LE FILTRE A AIR.

Veillez à ce que le filtre d'entrée d'air soit propre. Pour retirer le filtre vous devez libérer les deux (2) clips qui le maintiennent.

Lavez le filtre dans une solution d'eau savonneuse puis essuyez-le avec un chiffon doux.

Remettez le filtre en place après nettoyage. Nettoyez le filtre toutes les deux semaines.

AVANT D'APPELER LE DEPANNEUR

Avant de faire appel à un technicien, procédez aux vérifications suivantes:

1. Alimentation

Vérifiez que le four est convenablement raccordé à une prise murale.

Vérifiez le fusible et le disjoncteur.

2. À l'ouverture de la porte?

A. La lampe d'éclairage du four s'allume-t-elle?

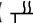
OUI NON

B. Le ventilateur fonctionne-t-il?

OUI NON

(Vérifiez en plaçant la main sur les ouïes arrière.)

3. Placez une tasse contenant 150 ml d'eau dans le four et refermez la porte.

Programmez le four pour la cuisson par micro-ondes pendant 1 minute à la puissance maximum () 100%. Puis mettez le four en service.

A. Le témoin de cuisson s'éclaire-t-il?

OUI NON

B. A la fin de ce temps, l'eau est-elle chaude?

OUI NON

Si vous répondez NON à l'une des questions ci-dessus, vérifiez la prise secteur et le fusible. Si tous deux sont en bon état, prenez contact avec un centre d'entretien agréé par Sharp.

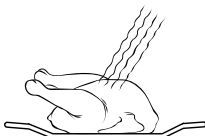


GUIDE

CE QUE VOUS DEVEZ SAVOIR AU SUJET DES MICRO-ONDES

Les micro-ondes accélèrent les vibrations des molécules d'eau que contiennent les aliments. La friction qui en résulte dégage de la chaleur qui décongèle, réchauffe ou cuit les aliments.

Aliments



Ils absorbent les micro-ondes

BIEN CHOISIR LA VAISSELLE

Verre, verre céramique et porcelaine

La vaisselle en verre, verre céramique ou porcelaine résistant à la chaleur est tout à fait adaptée à une utilisation dans le micro-ondes. La vaisselle ne doit pas contenir de métal (p. ex. cristal au plomb) ou être recouverte de métal (p. ex. bord doré, bleu de cobalt).

Verre, porcelaine, céramique, matières plastiques, papier, etc.



Ils laissent passer les micro-ondes

Céramique

La céramique convient généralement. Elle doit être émaillée, sinon l'humidité peut pénétrer à l'intérieur de la céramique. L'humidité réchauffe cette matière et peut la fêler.

Matières plastiques et carton

La vaisselle en matière plastique ou en matière carton résistant à la chaleur et convenant à la cuisson aux micro-ondes peut être utilisée pour décongeler, réchauffer et cuire les mets. Respectez les indications du fabricant.

Film plastique pour micro-ondes

La feuille plastique résistant à la chaleur est idéale pour recouvrir ou envelopper les aliments. Respectez les indications du fabricant.

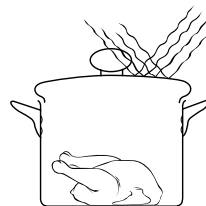
Sachets à rôti

Ils peuvent être utilisés dans le micro-ondes. On ne doit pas les fermer avec des pinces métalliques car la feuille composant le sachet pourrait fondre. Fermez le sachet avec de la ficelle et percez-le en plusieurs endroits avec une fourchette.

Métaux

En règle générale, il ne faut pas utiliser de métaux étant donné que les micro-ondes ne peuvent pas les traverser et ne parviennent donc pas jusqu'aux aliments. Il existe toutefois quelques exceptions : On peut utiliser d'étroites bandes de feuille d'aluminium pour recouvrir certaines parties des mets pour éviter qu'elles décongèlent ou cuisent trop rapidement (p. ex. les ailes d'un poulet).

Métaux



Ils réfléchissent les micro-ondes

On peut utiliser de petites brochettes métalliques ou des barquettes en aluminium (comme ceux contenant les plats cuisinés) mais ils doivent être de dimensions réduites par rapport à la quantité d'aliments. Les barquettes en aluminium doivent par exemple être au moins aux 2/3 ou aux 3/4 pleins. Il est conseillé de mettre les mets dans de la vaisselle appropriée à l'utilisation dans un micro-ondes.

Si l'on utilise des plats en aluminium ou toute autre vaisselle métallique, il faut respecter un écart minimum d'environ 2,0 cm entre le plat et les parois du four qui pourraient être endommagées par la formation d'étincelles.

Ne pas utiliser de vaisselle recouverte de métal ou comportant des pièces ou des éléments métalliques comme p. ex. vis, bords ou poignées.

TEST D'APTITUDE POUR LA VAISSELLE

Si vous n'êtes pas sûr que votre vaisselle puisse être utilisée avec votre micro-ondes, procédez au test suivant :

Mettre l'ustensile dans l'appareil. Poser un récipient contenant 150 ml d'eau sur ou à côté de l'ustensile. Faire fonctionner l'appareil à pleine puissance pendant 1 à 2 minutes. Si l'ustensile reste froid ou à peine tiède, il convient à une utilisation au micro-ondes. Ne pas faire ce test avec de la vaisselle en matière plastique car elle pourrait fondre.



Quelques informations sur les niveaux de puissance

Niveaux 100%:

Ces niveaux conviennent bien pour le réchauffage. Vous pouvez également les utiliser pour bouillir des aliments dans l'eau puis les cuire avec un niveau de puissance inférieur (par exemple, riz et pâtes).

Niveaux 50%:

Ces niveaux conviennent à la cuisson longue d'aliments compacts.

Niveaux 20%:

Ces niveaux conviennent à la cuisson d'aliments fragiles. Ils peuvent également être utilisés pour prolonger la cuisson des pâtes ou du riz.

Niveau 10%:

Ce bas niveau de puissance est parfait pour la décongélation. Vous le choisirez aussi, par exemple, pour la cuisson d'une sauce au fromage.

En principe, il est conseillé de couvrir les aliments à réchauffer ou à cuire. Le cas échéant, il est possible d'asperger les aliments d'un peu d'eau (eau salée, ou bouillon). La vapeur évite que les aliments ne se dessèchent et accélère la cuisson.

TABLEAU DE CUISSON ET RECETTES

1500W	Aliments	Température initiale	Niveau de puissance micro-ondes	200g	400g	600g	Remarques
DÉCONGÉLATION	Viandes	-18°C	10%	env. 5'20"	env. 8'	env. 12'	Retournez à mi-décongélation. Laissez reposer environ 10 mn.
	Volailles	-18°C	10%	env. 5'20"	env. 8'30"	env. 13'	
	Poissons	-18°C	10%	env. 5'20"	env. 8'30"	env. 11'	
	Fruits	-18°C	10%	env. 4'	env. 7'30"	—	
	*Gâteaux (sans fruit ni fromage)	-18°C	10%	env. 1'40"	env. 2'10"	env. 2'40"	
	*Gâteaux à la crème	-18°C	10%	env. 1'30"	env. 2'50"	—	
	Crevettes	-18°C	10%	env. 5'	env. 8'30"	env. 12'	
	**Viandes froides	-18°C	10%	env. 4'	env. 6'30"	env. 9'	
RÉCHAUFFAGE	Soupes, claires	5±2°C	100%	env. 1'10"	env. 2'10"	env. 3'10"	Couvrez d'une feuille pour fours à micro-ondes ou d'un couvercle. Remuez soigneusement après réchauffage.
	Soupes, à la crème	5±2°C	100%	env. 1'20"	env. 2'20"	env. 3'20"	
	Ragoûts	5±2°C	100%	env. 1'20"	env. 2'20"	env. 3'30"	
	Nouilles	5±2°C	100%	env. 1'10"	env. 2'	env. 2'50"	
	Riz	5±2°C	100%	env. 1'10"	env. 2'	env. 2'50"	
	Pommes de terre	5±2°C	100%	env. 1'10"	env. 2'	env. 3'	
	Légumes	5±2°C	100%	env. 1'10"	env. 2'	env. 2'50"	
	Haricots au four	5±2°C	100%	env. 1'20"	env. 2'20"	—	
	Goulash, ragoûts	5±2°C	100%	env. 1'30"	env. 2'30"	env. 3'30"	
	*Viandes (150 g)	5±2°C	100%	env. 1'	env. 1'40"	—	
	*Saucisses (50 g)	5±2°C	100%	env. 20 s	env. 30 s	env. 50 s	
CUISSON	Pommes de terre	20±2°C	100%	env. 2'50"	env. 5'30"	env. 6'30"	Utilisez le couvercle de la casserole. Remuez à mi-cuisson.
	Légumes	20±2°C	100%	env. 3'20"	env. 5'30"	env. 7'30"	
1800W	Aliments	Température initiale	Niveau de puissance micro-ondes	200g	400g	600g	Remarques
DÉCONGÉLATION	Viandes	-18°C	10%	env. 4'30"	env. 6'30"	env. 8'30"	Retournez à mi-décongélation. Laissez reposer environ 10 mn.
	Volailles	-18°C	10%	env. 4'30"	env. 6'30"	env. 9'30"	
	Poissons	-18°C	10%	env. 4'30"	env. 6'30"	env. 8'30"	
	Fruits	-18°C	10%	env. 2'50"	env. 5'30"	—	
	*Gâteaux (sans fruit ni fromage)	-18°C	10%	env. 1'10"	env. 1'50"	env. 2'10"	
	*Gâteaux à la crème	-18°C	10%	env. 1'10"	env. 2'10"	—	
	Crevettes	-18°C	10%	env. 4'	env. 6'30"	env. 9'	
	**Viandes froides	-18°C	10%	env. 3'	env. 5'30"	env. 8'	
RÉCHAUFFAGE	Soupes, claires	5±2°C	100%	env. 1'	env. 1'40"	env. 2'30"	Couvrez d'une feuille pour fours à micro-ondes ou d'un couvercle. Remuez soigneusement après réchauffage.
	Soupes, à la crème	5±2°C	100%	env. 1'	env. 2'	env. 2'50"	
	Ragoûts	5±2°C	100%	env. 1'10"	env. 2'	env. 2'50"	
	Nouilles	5±2°C	100%	env. 50 s	env. 1'20"	env. 2'20"	
	Riz	5±2°C	100%	env. 50 s	env. 1'30"	env. 2'30"	
	Pommes de terre	5±2°C	100%	env. 50 s	env. 1'30"	env. 2'30"	
	Légumes	5±2°C	100%	env. 50 s	env. 1'50"	env. 2'30"	
	Haricots au four	5±2°C	100%	env. 1'	env. 2'	—	
	Goulash, ragoûts	5±2°C	100%	env. 1'10"	env. 2'10"	env. 3'	
	*Viandes (150 g)	5±2°C	100%	env. 40 s	env. 1'20"	—	
	*Saucisses (50 g)	5±2°C	100%	env. 15 s	25 s	35 s	
CUISSON	Pommes de terre	20±2°C	100%	env. 2'10"	env. 4'40"	env. 6'	Utilisez le couvercle de la casserole. Remuez à mi-cuisson.
	Légumes	20±2°C	100%	env. 2'50"	env. 4'40"	env. 6'30"	

* Indications d'un nombre de portions (1, 2 ou 3 portions) et non d'un poids en grammes.

** Retirez les parties décongelées. Laissez reposer environ 10 mn.



2100W	Aliments	Température initiale	Niveau de puissance micro-ondes	200g	400g	600g	Remarques
DÉCONGÉLATION	Viandes	-18°C	10%	env. 4'	env. 5'50"	env. 8'30"	Retournez à mi-décongélation. Laissez reposer environ 10 mn.
	Volailles	-18°C	10%	env. 4'20"	env. 6'30"	env. 9'30"	
	Poissons	-18°C	10%	env. 4'	env. 5'30"	env. 7'30"	
	Fruits	-18°C	10%	env. 2'50"	env. 5'20"	—	
	*Gâteaux (sans fruit ni fromage)	-18°C	10%	env. 1'	env. 1'40"	env. 2'	
	*Gâteaux à la crème	-18°C	10%	env. 1'25"	env. 2'10"	—	
	Crevettes	-18°C	10%	env. 4'	env. 6'30"	env. 9'	
**Viandes froides	-18°C	10%	env. 3'	env. 5'30"	env. 8'		
RÉCHAUFFAGE	Soupes, claires	5±2°C	100%	env. 50 s	env. 1'30"	env. 2'20"	Couvrez d'une feuille pour fours à micro-ondes ou d'un couvercle. Remuez soigneusement après réchauffage.
	Soupes, à la crème	5±2°C	100%	env. 1'	env. 1'40"	env. 2'40"	
	Ragoûts	5±2°C	100%	env. 1'	env. 1'40"	env. 2'40"	
	Nouilles	5±2°C	100%	env. 40 s	env. 1'10"	env. 2'	
	Riz	5±2°C	100%	env. 40 s	env. 1'20"	env. 2'	
	Pommes de terre	5±2°C	100%	env. 40 s	env. 1'30"	env. 2'10"	
	Légumes	5±2°C	100%	env. 50 s	env. 1'30"	env. 2'10"	
	Haricots au four	5±2°C	100%	env. 55 s	env. 1'50"	—	
	Goulash, ragoûts	5±2°C	100%	env. 1'	env. 2'	env. 2'50"	
	*Viandes (150 g)	5±2°C	100%	env. 40 s	env. 1'20"	—	
*Saucisses (50 g)	5±2°C	100%	env. 15 s	25 s	40 s		
CUISSON	Pommes de terre	20±2°C	100%	env. 2'	env. 3'30"	env. 5'	Utilisez le couvercle de la casserole. Remuez à mi-cuisson.
	Légumes	20±2°C	100%	env. 2'10"	env. 3'50"	env. 5'20"	

* Indications d'un nombre de portions (1, 2 ou 3 portions) et non d'un poids en grammes.

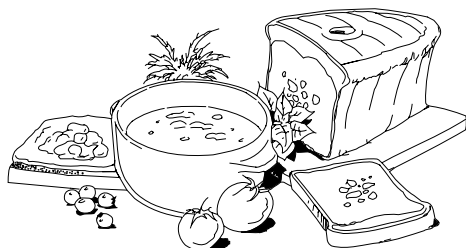
** Retirez les parties décongelées. Laissez reposer environ 10 mn.

1500W	Aliments	Température initiale	Niveau de puissance micro-ondes	1 Portion	2 Portions	
SPÉCIALITÉS	Pâtisseries danoises	20±2°C	100%	env. 8 s	—	
	*Doughnuts/Berlinoises	20±2°C	100%	env. 8 s	env. 12 s	
	*Bouchées à la reine	20±2°C	100%	env. 14 s	env. 20 s	
	*Burger	5±2°C	100%	env. 1'	1'40"	
	*Cheeseburger	5±2°C	50%	env. 1'	1'50"	
	Toast et bacon (40 g)	20±2°C	100%	env. 14 s	—	
	Oeufs brouillés et bacon (140 g)	5±2°C	100%	env. 40 s	—	
1800W	Aliments	Température initiale	Niveau de puissance micro-ondes	1 Portion	2 Portions	
	SPÉCIALITÉS	Pâtisseries danoises	20±2°C	100%	env. 6 s	—
	*Doughnuts/Berlinoises	20±2°C	100%	env. 5 s	env. 8 s	
	*Bouchées à la reine	20±2°C	100%	env. 10 s	env. 15 s	
	*Burger	5±2°C	100%	40 s	1'20"	
	*Cheeseburger	5±2°C	50%	50 s	1'30"	
	Toast et bacon (40 g)	20±2°C	100%	10 s	—	
Oeufs brouillés et bacon (140 g)	5±2°C	100%	35 s	—		
2100W	Aliments	Température initiale	Niveau de puissance micro-ondes	1 Portion	2 Portions	
	SPÉCIALITÉS	Pâtisseries danoises	20±2°C	100%	env. 6 s	—
	*Doughnuts/Berlinoises	20±2°C	100%	env. 5 s	env. 8 s	
	*Bouchées à la reine	20±2°C	100%	env. 10 s	env. 15 s	
	*Burger	5±2°C	100%	35 s	1'10"	
	*Cheeseburger	5±2°C	50%	50 s	1'40"	
	Toast et bacon (40 g)	20±2°C	100%	10 s	—	
Oeufs brouillés et bacon (140 g)	5±2°C	100%	40 s	—		

* Indications d'un nombre de portions (1, 2 ou 3 portions) et non d'un poids en grammes.



Recettes



Omelette

Graissez un plat normal. Battez trois œufs, ajoutez sel et poivre. Versez les œufs dans le plat et cuisez pendant 1 minute 20 secondes/50 secondes/45 secondes environ. Le cas échéant, ajoutez un accompagnement (ragoût, légumes) (2 cuillères à soupe) et cuisez à nouveau pendant environ 20/10/10 secondes.



Œufs brouillés

Mélangez deux œufs, sel, poivre et un peu de lait. Cuisez pendant 1 minute 10 secondes/45 secondes/45 secondes environ en remuant trois fois.



Remarque: La première valeur correspond à 1500 Watts, la seconde à 1800 Watts, la deuxième à 1800 watts et la troisième à 2100 watts. Toutes les recettes supposent l'utilisation de la puissance maximale (100%).



Bacon

Placez 2 fines tranches de bacon entre des serviettes en papier et cuisez (environ 30 secondes/20 secondes/15 secondes).



Toast hawaïen

Préparez les tranches de pain grillé beurré. Posez une tranche de jambon, une tranche d'ananas et une tranche de fromage sur un plat cuisez environ 25 secondes/20 secondes/20 secondes. Après cuisson, posez l'ensemble sur le pain grillé.



Chocolat chaud à la crème

Versez 150 ml de lait dans une grande tasse, Ajoutez 30 g de chocolat noir (en morceaux). Remuez et cuisez 1 minute/50 secondes/40 secondes. Remuez une nouvelle fois en cours de cuisson. Ajoutez de la crème remuée et servez après avoir parsemé de chocolat en poudre.





BELANGRIJKE VEILIGHEIDSMATREGELEN

BELANGRIJKE VEILIGHEIDSINSTRUCTIE: ZORGVULDIG LEZEN EN BEWAREN VOOR TOEKOMSTIG GEBRUIK

Voorkomen van brand

1. **Laat de magnetronoven tijdens gebruik niet onbeheerd achter. Te hoge niveau's of te lange kooktijden kunnen het voedsel mogelijk oververhitten met brand tot gevolg.**
2. Deze oven kan niet in een muur of kast worden ingebouwd.
3. Steek de stekker van het netsnoer in een gemakkelijk toegankelijk stopcontact zodat u de stekker in een noodgeval snel uit het stopcontact kunt trekken.
4. Sluit de oven alleen aan op een stopcontact met 230 V wisselstroom met een minimale 16 A zekering of een minimale 16 A circuitonderbreker. Bij gebruik van twee ovens, dient iedere oven van een 16 A distributie-zekering of distributie-circuitonderbreker te zijn voorzien.
5. Voor dit apparaat moet een afzonderlijk stroomcircuit worden gebruikt dat alleen voor dit apparaat is bestemd.
6. Plaats de oven niet in de buurt van verwarmingselementen, zoals bijvoorbeeld naast een kachel of dichtbij een gasfornuis.
7. Plaats de oven niet in een zeer vochtige of natte ruimte.
8. Plaats of gebruik de oven niet buitenshuis.
9. **Als er rook is, moet u de oven uitschakelen of losmaken van het stopcontact en dan de deur gesloten houden zodat eventuele vlammen doven.**
10. **Gebruik alleen bakjes, schalen en dergelijke die geschikt zijn voor magnetronovens. Zie "GIDS" op blz. NL-8. Zorg dat de gebruikte bakjes, schalen en dergelijke geschikt zijn voor gebruik in magnetronovens.**
11. **Bij het verwarmen van eten in plastic of papieren bakjes moet u regelmatig in de oven kijken om te controleren of de bakjes geen vlam vatten.**
12. **Reinig de spatafdekking en de ovenruimte na gebruik. Deze onderdelen dienen droog en vetvrij te zijn. Vet kan mogelijk oververhitten, gaan roken en vlam vatten.**
13. Plaats geen ontvlambare materialen in de buurt van de oven of de ventilatie-openingen.
14. Blokkeer de ventilatie-openingen niet.
15. Verwijder alle metalen draadjes, verzegelingen, enz. van het voedsel en de verpakking. Vonken van metalen voorwerpen kunnen mogelijk brand veroorzaken.
16. Gebruik de magnetronoven niet voor bakken met olie of het verwarmen van frituurvet. De temperatuur kan namelijk niet worden geregeld en de olie kan mogelijk vlam vatten.
17. Gebruik alleen popcorn dat in een voor magnetronovens geschikt materiaal is verpakt.

18. Bewaar geen voedsel of andere voorwerpen in de magnetronoven.
19. Controleer dat de instellingen van de magnetronoven juist zijn nadat u de oven heeft gestart.
20. Om oververhitting en brand te voorkomen, moet u goed opletten wanneer u eten met een hoog suiker- of vetgehalte, zoals bijvoorbeeld worstenbroodjes, gebak of kerstpudding, kookt of opwarmt.
21. Volg alle aanwijzingen in deze gebruiksaanwijzing en in het bijgeleverde kookboek op.

Voorkomen van persoonlijk letsel

WAARSCHUWING:

1. Gebruik de oven niet indien deze is beschadigd of niet normaal funktioneert. Controleer alvorens gebruik het volgende:
 - a) Controleer dat de deur goed sluit en niet krom is of anderszijds beschadigd.
 - b) Controleer dat de scharnieren en veiligheidsdeurgrendels niet gebroken zijn of los zitten.
 - c) Controleer dat de deurafdichtingen en pasvlakken; niet zijn beschadigd.
 - d) Controleer dat er geen deuken in de ovenruimte of in de dew zijn.
 - e) Controleer dat het netsnoer en de stekker niet zijn beschadigd.
 2. Als de deur of de afdichtingen beschadigd zijn, mag u de oven niet gebruiken totdat deze door een vakman is gerepareerd.
 3. **De oven nooit zelf repareren en geen onderdelen van de oven aanpassen of vervangen. Niemand, behalve een gekwalificeerde technicus, dient onderhouds- of reparatiewerkzaamheden uit te voeren waarbij een afdekking die bescherming biedt tegen blootstelling aan microgolven, wordt verwijderd. Dit kan gevaarlijk zijn.**
 4. Gebruik de oven niet met de deur geopend. Breng geen veranderingen in de veiligheidsdeurgrendels aan.
 5. Gebruik de oven niet indien er een voorwerp tussen de deurafdichtingen en pasvlakken is.
 6. **Zorg dat er geen vet of vuil is op de aangrenzende oppervlakken. Volg de aanwijzingen bij "ONDERHOUD EN REINIGEN" op blz. NL-6 goed op.**
 7. Personen met een PACEMAKER dienen een dokter of de fabrikant van de pacemaker te raadplegen aangaande speciale voorzorgsmaatregelen bij gebruik van een magnetronoven.
- ### Voorkomen van een elektrische schok
1. De behuizing mag nooit worden geopend of verwijderd.
 2. Zorg dat er geen vloeistoffen of andere voorwerpen in de openingen van de deurvergrendelingen of ventilatie-openingen komen. Schakel de oven onmiddellijk uit, trek de stekker uit het stopcontact



- en raadpleeg erkend SHARP onderhoudspersoneel indien er iets in deze openingen terecht is gekomen.
3. Dompel het netsnoer en de stekker niet in water of andere vloeistoffen onder.
 4. Laat het netsnoer niet over de rand van een tafel, buffet e.d. hangen.
 5. Houd het netsnoer uit de buurt van warme oppervlakken, vermijd vooral het achterpaneel van de oven.
 6. Trek de stekker van het netsnoer uit het stopcontact alvorens de ovenlamp (25W/230V) te vervangen.
 7. Indien het netsnoer van dit toestel is beschadigd, dient het door een speciaal snoer te worden vervangen. Laat het vervangen van het snoer aan erkend SHARP onderhoudspersoneel over.

Voorkomen van een explosie en spatten van kokend voedsel

WAARSCHUWING:

1. **Vloeistoffen en andere etenswaren moeten niet in afgesloten bakjes worden opgewarmd, aangezien ze kunnen ontploffen.**
2. **Bij het verhitten van dranken in de magnetron kunnen deze soms later nog overlopen als gevolg van het kookproces. Houd hiermee terdege rekening wanneer u de bakjes e.d. vastpakt.**
3. Gebruik nooit verzegelde containers of bakjes. Verwijder zegels en deksels alvorens gebruik. Verzegelde bakjes en dergelijke kunnen zelfs nadat de oven is uitgeschakeld ontploffen indien de druk in het bakje te hoog is opgelopen.
4. Let op bij het bereiden van vloeistoffen met de magnetron. Gebruik altijd flessen of containers met een wijde hals zodat bellen kunnen ontsnappen.

Kook nooit in flessen met een dunne hals, zoals baby-zuigflessen, daar de vloeistof plotseling uit de fles zou kunnen spuiten met mogelijk brandwonden tot gevolg.

Voorkom dat kokende vloeistof uit de fles spat:

1. Gebruik geen te lange kooktijd (zie blz. NL-9,10).
2. Roer door de vloeistof alvorens het verwarmen/ opwarmen.
3. Steek voor het opwarmen een glazen staaf of dergelijk voorwerp (geen metaal) in de vloeistof.
4. Laat de vloeistof na het koken ten minste 20 seconden in de oven staan zodat wordt voorkomen dat de vloeistof later uit de fles spuit.
5. **Kook nooit hele eieren in hun schaal in de magnetron. Ook hardgekookte eieren moeten niet in magnetronovens worden opgewarmd, aangezien ze kunnen ontploffen, zelfs nadat de magnetronoven is uitgezet. Bij opwarmen van eieren die niet zijn geslagen of op een andere manier zijn verwerkt, dient u ter voorkomen van het ontploffen van het ei het eigeel en het eiwit door te prikken. Pel eieren en snijd hard gekookte eieren in plakjes alvorens deze in de magnetronoven te verwarmen.**
6. Prik ter voorkomen van het ontploffen van voedsel de schil of het vel van aardappelen, worstjes, fruit en dergelijke door alvorens deze te koken.

Voorkomen van brandwonden

1. **WAARSCHUWING: De inhoud van babyflesjes en babyvoedselglasjes moet geroerd of geschud**

worden en de temperatuur moet ook gecontroleerd worden voordat deze worden gedronken of gegeten, om verbranding te voorkomen.

2. Voorkom brandwonden en gebruik ovenhandschoenen of aanzetbare stelen voor pannen wanneer u het voedsel uit de oven haalt.
3. Voorkom brandwonden door hete stoom en overkoken houd open bakjes, popcornschalen, kookzakken en dergelijk uit de buurt van uw gezicht en handen.
4. **Voorkom brandwonden en test de temperatuur van het voedsel en roer even door alvorens het voedsel te serveren. Let vooral op alvorens het voedsel aan babies, kinderen of ouderen te geven.**

De temperatuur van de container komt niet overeen met de temperatuur van het voedsel of de vloeistof. Controleer altijd de temperatuur van het voedsel of de vloeistof.

5. Bij het openen van de deur ontsnapt er hitte en stoom. Doe daarom bij het openen van de oven deur een stap achteruit.
6. Voorkom brandwonden en snij gevuld en gebakken voedsel door zodat stoom en hitte kan ontsnappen.
7. Houd kinderen uit de buurt van de oven zodat zij zich niet aan een hete oven kunnen branden.
8. Het achterpaneel van de oven wordt heet. Raak het niet aan.

Let op kleine kinderen

1. **WAARSCHUWING: Laat kinderen de oven alleen zonder toezicht gekregen zodat ze weten hoe de oven veilig gebruiken als ze voldoende instructies hebben gekregen, zodat ze weten hoe de oven veilig gebruikt dient te worden en de gevaren begrijpen die gepaard gaan met het oneigenlijk gebruik ervan.**
2. Kinderen dienen alleen de oven onder toezicht van een volwassene te gebruiken. Let op dat kinderen niet aan de deur of oven gaan hangen. De oven is geen speelgoed. Let er goed op dat kleine kinderen niet met de oven spelen.
3. Zorg dat uw kinderen ook van de veiligheidsmaatregelen op de hoogte zijn. Vertel wat wel en niet gebruikt kan worden en gevaarlijk is. Benadruk dat verpakking van bepaalde gerechten (bijvoorbeeld voor het knapperig maken van voedsel) zeer heet kan worden.

Overige waarschuwingen

1. Breng op geen enkele manier een verandering in de oven aan.
2. Verplaats de oven niet terwijl deze werkt.
3. Deze oven dient uitsluitend voor het bereiden van voedsel en mag derhalve alleen voor voedsel worden gebruikt. Gebruik de oven niet voor laboratoriumdoeleinden.

Voorkomen van problemen of beschadiging.

1. Schakel de oven niet in wanneer deze leeg is. De oven wordt mogelijk beschadigd.
2. Ter voorkomen van beschadiging van de keramische vloerplaat door oververhitting dient u bij gebruik van bruiningsschalen of zelf-verwarmende materialen altijd een hittebestendig isolatiemateriaal zoals een porseleinen bord, onder de schaal of het materiaal te plaatsen. Stel nooit een langere tijd in dan de voor het gerecht voorgeschreven kooktijd.
3. Gebruik geen metalen voorwerpen. Microgolven reflecteren hier namelijk op waardoor vonken worden opgewekt. Plaats geen blikjes in de oven.
4. Plaats tijdens gebruik geen enkel voorwerp op de behuizing van de oven.



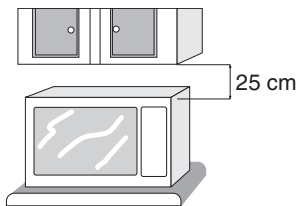
OPMERKING

1. Raadpleeg een erkend electriciën indien u twijfels aangaande het aansluiten van de oven heeft.
2. Noch de fabrikant noch de handelaar zijn aansprakelijk voor schade aan de oven of persoonlijk letsel indien de oven niet op de voorgeschreven manier is aangesloten.
3. Condens of vocht kan mogelijk op de ovenwanden of rond de deurafdichtingen en pasvlakken worden gevormd. Dit is normaal en duidt niet op een defect of het lekken van microgolven.

INSTALLATIE

WAARSCHUWING: Leg het blad met de waarschuwingsinformatie (SPECIALE INSTRUCTIES EN WAARSCHUWINGEN) altijd in de buurt van de oven, zodat u dit steeds snel kunt raadplegen.

- 1) Verwijder al het verpakkingsmateriaal uit de ovenruimte. Verwijder al het blauwe beschermmateriaal van de buitenkant van de oven.
- 2) Controleer de oven regelmatig op beschadiging.
- 3) Plaats de oven op een vlak en waterpas oppervlak dat sterk genoeg is om het gewicht te houden plus het gewicht van het zwaarste item dat eventueel wordt gekookt.
- 4) Zorg ervoor dat er zich minstens 25 cm ruimte boven het apparaat bevindt.
- 6-6) Verwijder schroef (a) waarmee bevestigingsplaat B aan het achterpaneel van oven B is vastgezet. Verwijder vervolgens bevestigingsplaat B van oven B. Zie afbeelding A.
- 6-7) Plaats schroef (a) weer terug.
- 6-8) Verwijder schroef (c) van oven A.
- 6-9) Verwijder schroef (d) van oven B.
- 6-10) Draai de verwijderde bevestigingsplaat B om en gebruik de verwijderde schroeven (c) en (d) voor het vastzetten van bevestigingsplaat B, zoals aangegeven in afbeelding A.

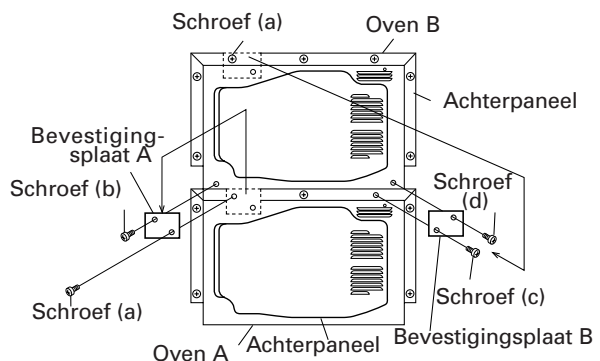


- 5) Steek de stekker van de oven in een standaard geaard stopcontact.
- 6) U kunt twee ovens installeren. Plaats in dat geval de ene oven op de andere en volg de volgende aanwijzingen.
 - 6-1) Plaats oven A en plaats oven B op oven A zoals in afbeelding A aangegeven.
 - 6-2) Verwijder de enkele schroef (a) waarmee de bevestigingsplaat A aan het achterpaneel van oven A is vastgezet. Verwijder bevestigingsplaat A.
 - 6-3) Verwijder de enkele schroef (b) van het achterpaneel van oven B zoals in afbeelding A wordt getoond.
 - 6-4) Bevestig de bevestigingsplaat A weer aan het achterpaneel van oven B met de hiervoor verwijderde enkele schroef (b), zoals in afbeelding A wordt aangegeven.
 - 6-5) Zet de bevestigingsplaat A aan het achterpaneel van oven A vast met de enkele schroef (a) zoals in afbeelding A wordt aangegeven.

LET OP:

Indien twee ovens bovenop elkaar worden geplaatst.

- 1) Gebruik de twee bevestigingsplaten voor het vastzetten van de twee ovens.
- 2) Zorg dat het netsnoer niet tussen de twee ovens verstrikt raakt.
- 3) Plaats niet meer dan één oven op een andere oven.
- 4) Zorg dat u de verwijderde schroeven niet verliest.



Afbeelding A: Installeren van twee ovens.

TOEBEHOREN

Kontroleer dat de volgende accessoires zijn geleverd:

- Gebruiksaanwijzing
- Blad met waarschuwingsinformatie (SPECIALE INSTRUCTIES EN WAARSCHUWINGEN : Onderdeelcode TCAUHA 257 WRR0)

OPMERKING:

- Stel uw handelaar of erkend SHARP onderhoudspersoneel bij het nabestellen van accessoires op de hoogte van de naam van het onderdeel en de modelnaam.
- De modelnaam staat op de deur van de magnetronoven.
25/NL-3



BEKNOPTE UITLEG VAN DE KENMERKEN

Tijdinsteltoets:

De tijd kan met verschillende intervallen vanaf minimale tijd tot de maximale tijd en vice versa worden ingesteld.

Koken voor bepaalde tijd:

Voor individuele kookprogramma's en het ontdooien van verschillende voedseltypen. U kunt de gewenste tijd en het vermogen zelf bepalen.

Herhaling van programma:

Nadat de handmatige bediening is uitgevoerd, kunt u dezelfde tijd en hetzelfde vermogen eenvoudig herhalen door op de handbediening/herhaal-toets en starttoets te drukken.

Foutmelding:

Bedieningsfouten of technische problemen worden middels een foutcode getoond.

ALVORENS IN GEBRUIK TE NEMEN

- * Alvorens de nieuwe oven in gebruik te nemen dient u er zeker van te zijn dat u de gehele handleiding gelezen en begrepen heeft.
- 1) Steek de stekker in het stopcontact.
 - * De ovensdisplay geeft knipperend aan.
- 2) De toetsen en elektronische timer kunnen alleen worden bediend als de deur is gesloten.
- 3) De ovenlamp en de motor van de ventilator werken nog voor 1 minuut als de deur wordt geopend of na het koken.
- 4) Het programma wordt geannuleerd als tijdens het programmeren langer dan 3 minuten geen toetsen worden bediend of de elektronische timer wordt ingesteld.
- 5) verschijnt op het display als de timer nul bereikt. De aanduiding verdwijnt zodra de ovendeur wordt geopend.
- 6) Om een programma tijdens het koken te annuleren, opent en sluit u de deur en daarna opent u de deur opnieuw.

TIJDKOKEN

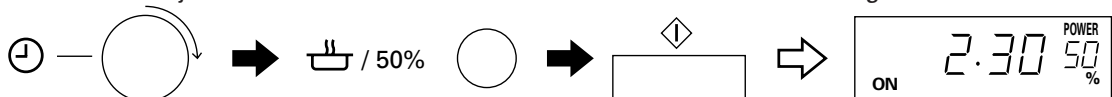
De oven kan worden geprogrammeerd voor max. 30 minuten en heeft 4 voorkeuze vermogenniveau's.

OPMERKING voor de R-25AM:

De maximale kooktijd voor 100% of 50% is 15 minuten. Als de ingestelde tijd de maximumtijd overschrijdt, zal het display "EE 9" aangeven.

NIVEAU'S	MAGNETRON-VERMOGEN	R-22AM	WATT R-23AM	R-25AM
	100%	1500	1800	2100
	50%	750	900	1050
	20%	300	360	420
	10%	150	180	210

Voorbeeld: U wilt bijvoorbeeld 2 minuten en 30 seconden koken met een vermogen van 50%



Draai de knop naar rechts naar de gewenste kooktijd (2 min. en 30 sek.)

Kies het gewenste vermogensniveau (50%).

Begin met koken.

Kontroleer het display.

OPMERKING:

1. Voor het 100% vermogen hoeft niet op de MAGNETRONVERMOGENINSTEL-toets te worden gedrukt.
2. Tijdens het koken zal de oven stoppen wanneer de deur wordt geopend. Om het koken opnieuw te starten, sluit u de deur en drukt dan op de START-toets. Als een van de toetsen of de elektrische timer niet wordt bediend binnen 1 minuut na het sluiten van de deur, komt het programma te vervallen.
3. De resterende kooktijd wordt geannuleerd als de ovendeur tijdens instelling van de stopfunctie wordt gesloten en geopend.
4. Als u de knop naar links draait, zal de kooktijd van 30 minuten afnemen met de overeenkomstige eenheid.



Als de in te stellen tijd toeneemt, zal de timer in grotere stappen (eenheden) veranderen, als getoond in het overzicht hieronder. Bijv. voor de R-22AM/23AM Indien bijvoorbeeld een tijd tussen de 0 - 60 seconden wordt ingevoerd, zal de kooktijd in stappen van 2 seconden worden gewijzigd. Indien echter de kooktijd tussen de 10 - 30 minuten ligt, zal dit interval 30 seconden zijn.

INSTELEENHEID VOOR KOOKTIJD

(Voor de R-22AM/23AM)

KOOKTIJD	EENHEID
0 - 60 seconden	2 seconden
60 seconden - 3 minuten	5 seconden
3 - 10 minuten	10 seconden
10 - 30 minuten	30 seconden

(Voor de R-25AM)

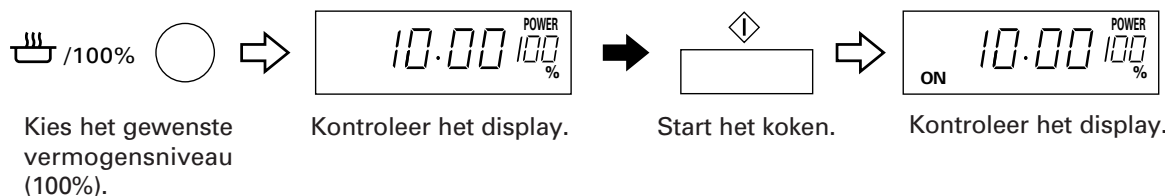
KOOKTIJD	EENHEID
0 - 20 seconden	2 seconden
20 seconden. - 1 minuut	5 seconden
1 - 6 minuten.	10 seconden
6 - 15 minuten.	30 seconden
15 - 30 minuten.	1 minuut

ANDERE HANDIGE FUNKTIES

HERHAALD KOKEN

De oven beschikt over een geheugen waarin de laatst ingestelde kooktijd voor elk vermogensniveau wordt bewaard. Bij gebruik van deze functie hoeft u niet afzonderlijk de kooktijd in te voeren.

Voorbeeld: Indien u deze functie met het 100% vermogen wilt gebruiken. (De laatst ingestelde kooktijd was 10 min.)



INFORMATIE EN FOUTMELDINGEN

Volg onderstaande aanwijzingen als een foutlezing aangegeven wordt.

FOUTLEZINGEN

EE1,EE2,EE3, EE6,EE10,EE16	Neem a.u.b. contact op met uw dealer of met een erkende Sharp onderhoudswerkplaats daar de oven niet werkt.
EE8,EE0 (Voor de R-22AM/23AM)	
EE19 (Voor de R-25AM)	
EE7	De temperatuur van de afgevoerde lucht is te hoog. Controleer dat de ventilatie-openingen niet worden geblokkeerd of de kamertemperatuur extreem is of de ovenruimte tijdens gebruik leeg is. Corrigeer en probeer het nogmaals na een paar minuten.
EE17	De temperatuur in de magnetron is te hoog. Open en sluit de deur teemaal en wacht een paar minuten alvorens het weer te proberen.
EE9 (Voor de R-25AM)	De tijd die u hebt ingesteld overschrijdt de maximumtijd. Open en sluit de deur tweemaal en voer een geschikte tijd in.





ONDERHOUD EN REINIGEN

REINIG DE OVEN REGELMATIG EN VERWIJDER EVENTUELE ETENSRESTEN - Houd de oven schoon om slijtage van het oppervlak te voorkomen. Dit om een lange levensduur te verkrijgen en een gevaarlijke situatie te voorkomen.

BELANGRIJKE INFORMATIE

- DE OVEN MAG NIET BEDIEND WORDEN WANNEER HET SPATSCHERM NIET IS AANGEBRACHT.
- VERWIJDER HET SPATSCHERM UITSLUITEND NADAT U DE STEKKER UIT HET STOPCONTACT HEEFT GETROKKEN. DE ROTERENDE ANTENNE DIE ZICH BOVEN IN DE OVEN BEVINDT BLIJFT NAMELIJK NOG ONGEVEER 1 MINUUT WERKEN NADAT U DE OVENDEUR GEOPEND HEEFT, WAARDOOR U VERWONDINGEN KUNT OPLOPEN.
- GEBRUIK GEEN IN DE HANDEL VERKRIJGBARE OVENREINIGERS, OPLOSMIDDELEN OF SCHUURMIDDELEN EN SCHUURSPONSJES OP WELK GEDEELTE VAN DE MAGNETRONOVEN DAN OOK.
- SPAT GEEN WATER OP DE OVEN. DIT KAN EEN ELEKTRISCHE SCHOK VEROORZAKEN, LEKKAGE VAN ELEKTRICITEIT OF BESCHADIGING VAN HET APPARAAT.
- GEBRUIK GEEN WATERSTRAAL OM DE OVEN TE REINIGEN.

Buitenkant van de oven

De buitenkant van de oven kan eenvoudig gereinigd worden met een milde oplossing van zeep en water. Veeg zeepresten met een vochtig doekje weg en droog vervolgens met een zachte doek.

Bedieningspaneel

U dient bij reinigen van het bedieningspaneel de nodige voorzichtigheid in acht te nemen. Open de deur voordat u met reinigen begint zodat de toetsen uitgeschakeld worden. Gebruik een enkel met water bevochtigde doek om het bedieningspaneel voorzichtig af te nemen totdat het schoon is. Gebruik niet te veel water. Gebruik beslist geen chemische middelen of schuurmiddelen. Dit kan het paneel n.l. beschadigen en gebruik van de toetsen onmogelijk maken.

Binnenkant van de oven

- 1) De oven is gemakkelijk schoon te houden door spatten e.d. elke dag weg te vegen met een zachte, vochtige doek of spons. Bij hardnekkiger vuil, veeg weg met een met een milde zeepoplossing bevochtigde doek totdat alle vlekken verdwenen zijn. Opeengehoopte spatten kunnen oververhitten en rook afgeven of gaan branden, of vonken veroorzaken.
- 2) Houd de keramische vloerplaat altijd goed schoon. Als er vet of olie in de ovenruimte is, kan oververhitting, rookvorming of zelfs brand ontstaan wanneer de oven de volgende keer wordt gebruikt.

LET OP:

VERWIJDER DE KERAMISCHE VLOERPLAAT NIET UIT DE OVEN.

- 3) Zorg ervoor dat de zeepoplossing of het water niet door de gaatjes in de wanden dringen daar dit de oven kan beschadigen.
- 4) Gebruik voor de binnenkant van de oven geen spray-type reinigers.

Spatscherm

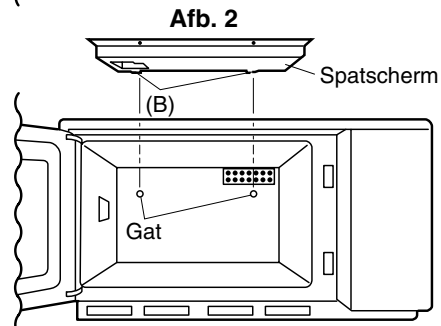
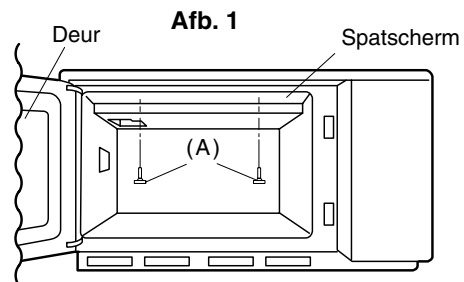
NEEM HET SPATSCHERM MINSTENS EEN KEER PER WEEK UIT DE OVEN EN WAS BEIDE ZIJDEN AF IN EEN OPLOSSING VAN WATER EN EEN MILD REINIGINGSMIDDEL. DIT OM TE VOORKOMEN DAT EVENTUEEL VET DAT ZICH OP HET SPATSCHERM VERZAMELT HEEFT TE HEET WORDT EN ER ROOK ONTSTAAT. OOK KAN HET HETE VET BESCHADIGING VAN HET SPATSCHERM VEROORZAKEN. VERGEET NIET OM DE NETSTEKKER UIT HET STOPCONTACT TE TREKKEN VOORDAT U HET SPATSCHERM UIT DE OVEN NEEMT.

Verwijderen:

1. Verwijder de twee handschroeven (A) zoals aangegeven in Afb. 1.
2. Neem het spatscherm uit de oven.

Aanbrengen:

1. Steek de twee uitsteeksels (B) van het spatscherm in de gaten in de achterwand van de oven, zoals aangegeven in Afb. 2.
2. Bevestig het spatscherm met de twee handschroeven (A) aan de bovenzijde van de oven, zoals aangegeven in Afb. 1.

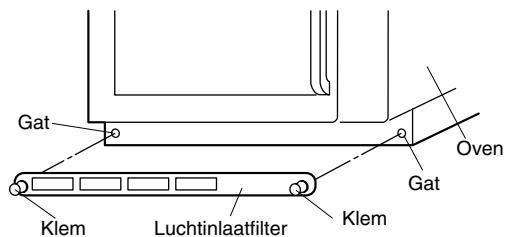


Deur

De deur aan beide kanten, de deurafdichting alsmede de dichtingsoppervlakken regelmatig met een vochtige doek reinigen om verontreinigingen te verwijderen. Gebruik geen schuurmiddelen.



LUCHTINLAATFILTER



LET OP!

DE OVEN MAG NIET BEDIEND WORDEN ALS HET LUCHTINLAATFILTER NIET AANGEBRACHT IS.

Houd het luchtinlaatfilter schoon.

Voor het reinigen van het luchtinlaatfilter, trekt u de twee klemmen van het filter en verwijdert u vervolgens de luchtinlaatfilter.

Was het luchtinlaatfilter in een milde zeepoplossing en droog het met een zachte doek.

Installeer het luchtinlaatfilter na dit gereinigd te hebben opnieuw in de oven. Controleer het luchtinlaatfilter eens per twee weken.

IN GEVAL VAN STORINGEN

Kontroleer het volgende alvorens de reparateur te bellen:

1. Voeding

Ga na dat de stekker stevig in het stopkontakt zit.

Ga na dat de zekering/circuitonderbreker in orde is.

2. Bij openen van de deur ?

A. Gaat de ovenlamp branden ?

JA _____ NEE _____

B. Werkt de koelventilator ?

JA _____ NEE _____

(Kontroleer dit door uw hand over de ventilatieopeningen aan de achterkant te leggen.)

3. Zet een kopje met 150 ml water in de oven en sluit de deur stevig.

Stel de oven op één minuut en HOOG  (100%) in. Start de oven.

A. Gaat de kookindicator branden ?

JA _____ NEE _____

B. Is het water hierna warm ?

JA _____ NEE _____

Als van een van bovenstaande vragen het antwoord "NEE" is, controleer dan eerst de netstekker en de zekering. Als deze beide in goede staat verkeren, neem dan contact op met uw dealer of een erkende SHARP onderhoudswerkplaats en deel hen het resultaat mee van uw checks.



GIDS

MEER INFORMATIE OVER DE MAGNETRON

Microgolven brengen de watermoleculen in levensmiddelen aan het trillen. Door de ontstaande wrijving ontstaat warmte, die er voor zorgt dat de gerechten worden ontdooid, verhit of gegaard.

Levensmiddelen



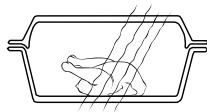
Microgolven worden geabsorbeerd

DE GESCHIKTE SCHALEN

Glas, glas-keramiek en porselein

Vuurvaste glazen glas-keramiek of porselein schalen zijn zeer geschikt. Ze mogen echter geen metaal bevatten (bijv. kristal) of van een metaal laag voorzien zijn (bijv. gouden rand, kobaltblauw).

Glas, porselein, keramiek kunststof, papier en.z.



Microgolven door- dringen

Keramiek

is over het algemeen goed geschikt. Keramiek moet geglaazuurd zijn, omdat er bij ongeglaazuurde keramiek vocht in het serviesgoed kan dringen. Vocht verhit het materiaal en kan ertoe leiden dat het barst.

Kunststof en papieren

Hittebestendig, voor de magnetron geschikt kunststof of papieren serviesgoed is geschikt voor het ontdooien, verhitten en garen. Houdt u a.u.b. rekening met de gegevens van de fabrikant.

Magnetronfolie

of hittebestendige folie is goed geschikt voor het bedekken of omwikkelen. Houdt u a.u.b. rekening met de gegevens van de fabrikant.

Braadzakken

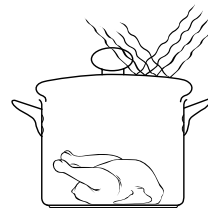
kunnen eveneens in de magnetron worden toegepast. De metalen clips zijn echter niet geschikt voor het afsluiten ervan, daar de braadzakfolie kan smelten. Gebruikt u touwtjes om de zakken af te sluiten en steekt u meerdere keren met een vork in de zak.

Niet hittebestendige folie, zoals bijv. keukenfolie, is slechts in beperkte mate geschikt voor het gebruik in de magnetron. Ze dient uitsluitend voor korte verhittingsprocedures te worden gebruikt en mag niet met het levensmiddel in contact komen.

Metaal

mag over het algemeen niet worden toegepast, omdat microgolven metaal niet kunnen doordringen en op die manier de gerechten niet kunnen bereiken. Er zijn echter uitzonderingen: Smalle strookjes aluminiumfolie kunnen worden gebruikt voor het bedekken van gedeelten, zodat deze niet te snel ontdooien of gaar worden (bijv. de vleugels bij een kip).

Metaal



Microgolven worden geabsorbeerd

Kleine metalen pennen en aluminium schalen (bijv. bij panklare gerechten) kunnen worden gebruikt. Ze moeten echter in verhouding tot het gerecht klein zijn, bijv. aluminium schalen moeten tenminste 2/3 tot 3/4 met voedsel gevuld zijn. Het verdient aanbeveling het voedsel in serviesgoed te plaatsen dat geschikt is voor de magnetron.

Als er aluminium schalen of ander metalen serviesgoed wordt toegepast, moet er een minimale afstand van ca. 2,0 cm ten opzichte van de wanden van de gaarruimte worden aangehouden, omdat deze anders door mogelijke vonken kunnen worden beschadigd.

Geen serviesgoed met metaallaagje, metalen onderdelen of ingesloten metaal, zoals bijv. met schroeven, banden of grepen toepassen.

DEUGDELIJKHEIDSTEST VOOR SERVIESGOED

Als u niet zeker weet, of uw serviesgoed geschikt is voor de magnetron, voert u de volgende test uit: Plaats het serviesgoed in het toestel. Een glazen reservoir met 150 ml water gevuld op of naast het serviesgoed plaatsen. Het toestel één tot twee minuten op 100 % vermogen laten lopen. Als het serviesgoed koel of handwarm blijft, is het geschikt. Deze test niet met kunststof serviesgoed uitvoeren. Het zou kunnen smelten.



INFORMATIE OVER VERMOGENNIVEAU

100% vermogen:

Een hoog vermogen is geschikt voor het opwarmen of opnieuw klaarmaken van voedsel. Dit vermogen wordt tevens gebruikt voor het snel aan de kook brengen van bijvoorbeeld water en daarna een lager vermogen om het voedsel te koken (bijvoorbeeld rijst of pasta).

50% vermogen:

Voor langere kooktijden en compact voedsel.

20% vermogen:

Voor geleidelijk koken en delikate gerechten. Tevens voor het doorkoken of voor het koken van rijst en pasta.

10% vermogen:

Een laag vermogen wordt voornamelijk voor het ontdooien gebruikt. Gebruik dit vermogen echter ook voor het koken van zeer delikate gerechten, bijvoorbeeld gerechten met kaassaus.

Over het algemeen wordt het aanbevolen om het voedsel voor het koken of opwarmen af te dekken. Daarbij kunt u wat water over het voedsel sprenkelen (zout water of bouillon is tevens bruikbaar).

De stoom houdt het voedsel namelijk vochtig en versnelt tevens het koken.

KOOKTABEL EN RECEPTEN

1500W	Menu	Basis-temperatuur	Micro-golfvermogen	200 gram	400 gram	600 gram	Opmerking
ONTDOOIEN	Vlees	-18°C	10%	ca. 5'20"	ca. 8'	ca. 12'	Draaien na de halve ontdooitijd. Ca. 10 minuten laten staan.
	Gevogelte	-18°C	10%	ca. 5'20"	ca. 8'30"	ca. 13'	
	Vis	-18°C	10%	ca. 5'20"	ca. 8'30"	ca. 11'	
	Fruit	-18°C	10%	ca. 4'	ca. 7'30"	—	
	*Cake (geen fruit of kaas)	-18°C	10%	ca. 1'40"	ca. 2'10"	ca. 2'40"	
	*Roomtaart	-18°C	10%	ca. 1'30"	ca. 2'50"	—	
	Garnalen	-18°C	10%	ca. 5'	ca. 8'30"	ca. 12'	
**Koud vlees	-18°C	10%	ca. 4'	ca. 6'30"	ca. 9'		
OPWARMEN	Heldere soep	5±2°C	100%	ca. 1'10"	ca. 2'10"	ca. 3'10"	Afdекken met magnetronplastic of deksel. Na opwarmen goed doorroeren.
	Cremeresoep	5±2°C	100%	ca. 1'20"	ca. 2'20"	ca. 3'20"	
	Casseroles	5±2°C	100%	ca. 1'20"	ca. 2'20"	ca. 3'30"	
	Bijgerechten, pasta	5±2°C	100%	ca. 1'10"	ca. 2'	ca. 2'50"	
	Bijgerechten, rijst	5±2°C	100%	ca. 1'10"	ca. 2'	ca. 2'50"	
	Bijgerechten, aardappelen	5±2°C	100%	ca. 1'10"	ca. 2'	ca. 3'	
	Bijgerechten, groenten	5±2°C	100%	ca. 1'10"	ca. 2'	ca. 2'50"	
	Gebakken bonen	5±2°C	100%	ca. 1'20"	ca. 2'20"	—	
	Goulash, Ragout	5±2°C	100%	ca. 1'30"	ca. 2'30"	ca. 3'30"	
	*Vlees (150 g)	5±2°C	100%	ca. 1'	ca. 1'40"	—	
*Worstjes (50 g)	5±2°C	100%	ca. 20 Sek	ca. 30 Sek	ca. 50 Sek		
KOKEN	Bijgerechten, aardappelen	20±2°C	100%	ca. 2'50"	ca. 5'30"	ca. 6'30"	Gebruik deksel van casseroles. Roeren na de helft van de totale kooktijd.
	Bijgerechten, groenten	20±2°C	100%	ca. 3'20"	ca. 5'30"	ca. 7'30"	
1800W	Menu	Basis-temperatuur	Micro-golfvermogen	200 gram	400 gram	600 gram	Opmerking
ONTDOOIEN	Vlees	-18°C	10%	ca. 4'30"	ca. 6'30"	ca. 8'30"	Draaien na de halve ontdooitijd. Ca. 10 minuten laten staan.
	Gevogelte	-18°C	10%	ca. 4'30"	ca. 6'30"	ca. 9'30"	
	Vis	-18°C	10%	ca. 4'30"	ca. 6'30"	ca. 8'30"	
	Fruit	-18°C	10%	ca. 2'50"	ca. 5'30"	—	
	*Cake (geen fruit of kaas)	-18°C	10%	ca. 1'10"	ca. 1'50"	ca. 2'10"	
	*Roomtaart	-18°C	10%	ca. 1'10"	ca. 2'10"	—	
	Garnalen	-18°C	10%	ca. 4'	ca. 6'30"	ca. 9'	
**Koud vlees	-18°C	10%	ca. 3'	ca. 5'30"	ca. 8'		
OPWARMEN	Heldere soep	5±2°C	100%	ca. 1'	ca. 1'40"	ca. 2'30"	Afdекken met magnetronplastic of deksel. Na opwarmen goed doorroeren.
	Cremeresoep	5±2°C	100%	ca. 1'	ca. 2'	ca. 2'50"	
	Casseroles	5±2°C	100%	ca. 1'10"	ca. 2'	ca. 2'50"	
	Bijgerechten, pasta	5±2°C	100%	ca. 50 Sek	ca. 1'20"	ca. 2'20"	
	Bijgerechten, rijst	5±2°C	100%	ca. 50 Sek	ca. 1'30"	ca. 2'30"	
	Bijgerechten, aardappelen	5±2°C	100%	ca. 50 Sek	ca. 1'30"	ca. 2'30"	
	Bijgerechten, groenten	5±2°C	100%	ca. 50 Sek	ca. 1'50"	ca. 2'30"	
	Gebakken bonen	5±2°C	100%	ca. 1'	ca. 2'	—	
	Goulash, Ragout	5±2°C	100%	ca. 1'10"	ca. 2'10"	ca. 3'	
	*Vlees (150 g)	5±2°C	100%	ca. 40 Sek	ca. 1'20"	—	
*Worstjes (50 g)	5±2°C	100%	ca. 15 Sek	25 Sek	35 Sek		
KOKEN	Bijgerechten, aardappelen	20±2°C	100%	ca. 2'10"	ca. 4'40"	ca. 6'	Gebruik deksel van casseroles. Roeren na de helft van de totale kooktijd.
	Bijgerechten, groenten	20±2°C	100%	ca. 2'50"	ca. 4'40"	ca. 6'30"	

* Hoeveelheden zijn per stuk (1, 2 of 3) en niet in gram.

** Verwijder ontdooide delen. Ca. 10 minuten laten staan.



2100W	Menu	Basis-temperatuur	Micro-golfvermogen	200 gram	400 gram	600 gram	Opmerking
ONTDOOIEN	Vlees	-18°C	10%	ca. 4'	ca. 5'50"	ca. 8'30"	Draaien na de halve ontdooitijd. Ca. 10 minuten laten staan.
	Gevogelte	-18°C	10%	ca. 4'20"	ca. 6'30"	ca. 9'30"	
	Vis	-18°C	10%	ca. 4'	ca. 5'30"	ca. 7'30"	
	Fruit	-18°C	10%	ca. 2'50"	ca. 5'20"	—	
	*Cake (geen fruit of kaas)	-18°C	10%	ca. 1'	ca. 1'40"	ca. 2'	
	*Roomtaart	-18°C	10%	ca. 1'25"	ca. 2'10"	—	
	Garnalen	-18°C	10%	ca. 4'	ca. 6'30"	ca. 9'	
**Koud vlees	-18°C	10%	ca. 3'	ca. 5'30"	ca. 8'		
OPWARMEN	Heldere soep	5±2°C	100%	ca. 50 Sek	ca. 1'30"	ca. 2'20"	Afdekken met magnetronplastic of deksel. Na opwarmen goed doorroeren.
	Cremesoep	5±2°C	100%	ca. 1'	ca. 1'40"	ca. 2'40"	
	Casseroles	5±2°C	100%	ca. 1'	ca. 1'40"	ca. 2'40"	
	Bijgerechten, pasta	5±2°C	100%	ca. 40 Sek	ca. 1'10"	ca. 2'	
	Bijgerechten, rijst	5±2°C	100%	ca. 40 Sek	ca. 1'20"	ca. 2'	
	Bijgerechten, aardappelen	5±2°C	100%	ca. 40 Sek	ca. 1'30"	ca. 2'10"	
	Bijgerechten, groenten	5±2°C	100%	ca. 50 Sek	ca. 1'30"	ca. 2'10"	
	Gebakken bonen	5±2°C	100%	ca. 55 Sek	ca. 1'50"	—	
	Goulash, Ragout	5±2°C	100%	ca. 1'	ca. 2'	ca. 2'50"	
	*Vlees (150 g)	5±2°C	100%	ca. 40 Sek	ca. 1'20"	—	
*Worstjes (50 g)	5±2°C	100%	ca. 15 Sek	25 Sek	40 Sek		
KOKEN	Bijgerechten, aardappelen	20±2°C	100%	ca. 2'	ca. 3'30"	ca. 5'	Gebruik deksel van casseroles. Roeren na de helft van de totale kooktijd.
	Bijgerechten, groenten	20±2°C	100%	ca. 2'10"	ca. 3'50"	ca. 5'20"	

* Hoeveelheden zijn per stuk (1, 2 of 3) en niet in gram.

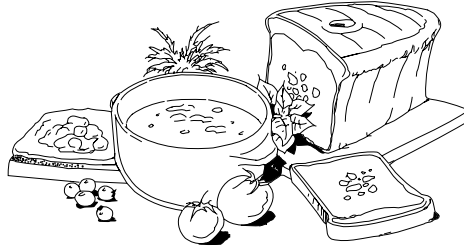
** Verwijder ontdooide delen. Ca. 10 minuten laten staan.

1500W	Menu	Basis-temperatuur	Micro-golfvermogen	1 Stuk	2 Stuk
SPECIALITEITEN	Deens banket	20±2°C	100%	ca. 8 Sek	—
	* Donuts/Berliner bollen	20±2°C	100%	ca. 8 Sek	ca. 12 Sek
	* Boucheés a la reine	20±2°C	100%	ca. 14 Sek	ca. 20 Sek
	* Hamburger	5±2°C	100%	ca. 1'	1'40"
	* Kaasburger	5±2°C	50%	ca. 1'	1'50"
	Geroosterd brood met bacon (40 gram)	20±2°C	100%	ca. 14 Sek	—
	Roereieren met bacon (140 gram)	5±2°C	100%	ca. 40 Sek	—
1800W	Deens banket	20±2°C	100%	ca. 6 Sek	—
	* Donuts/Berliner bollen	20±2°C	100%	ca. 5 Sek	ca. 8 Sek
	* Boucheés a la reine	20±2°C	100%	ca. 10 Sek	ca. 15 Sek
	* Hamburger	5±2°C	100%	40 Sek	1'20"
	* Kaasburger	5±2°C	50%	50 Sek	1'30"
	Geroosterd brood met bacon (40 gram)	20±2°C	100%	10 Sek	—
	Roereieren met bacon (140 gram)	5±2°C	100%	35 Sek	—
2100W	Deens banket	20±2°C	100%	ca. 6 Sek	—
	* Donuts/Berliner bollen	20±2°C	100%	ca. 5 Sek	ca. 8 Sek
	* Boucheés a la reine	20±2°C	100%	ca. 10 Sek	ca. 15 Sek
	* Hamburger	5±2°C	100%	35 Sek	1'10"
	* Kaasburger	5±2°C	50%	50 Sek	1'40"
	Geroosterd brood met bacon (40 gram)	20±2°C	100%	10 Sek	—
	Roereieren met bacon (140 gram)	5±2°C	100%	40 Sek	—

* Hoeveelheden zijn per stuk (1, 2 of 3) en niet in gram.



Recepten



Omelette

Vet een normaal bord met boter in. Roer drie eieren en voeg zout en peper toe. Giet de eieren op het bord en kook ca. 1 minuut 20 seconden/50 seconden/45 seconden. Voeg indien gewenst vulling 2 eetlepels toe (ragout, groenten) en kook nogmaals ca. 20/10/10 seconden.



Roereieren

Meng twee eieren met peper, zout en melk. Kook ca. 1 minuut 10 seconden/45 seconden/45 seconden en roer drie keer tijdens het koken.



Bacon

Leg twee dunne plakjes bacon tussen papieren doekjes en kook ca. 30/20/15 seconden.



Toast Hawaï

Rooster het brood en besmeer met boter. Leg een plak ham, schijfje ananas en kaas op een brood en kook ca. 25/20/20 seconden. Leg na het koken op het geroosterde brood.



Warme chocolademelk met slagroom

Giet 150 ml melk in een grote kop. Voeg 30 gram zwarte chocolade (in plakjes) toe. Roer en kook ca. 1 minuut/ 50 seconden/ 40 seconden. Roer tijdens het koken nogmaals door. Doe wat slagroom en chocolaepoeder op de chocolademelk en serveer.



Opmerking: De eerste tijd verwijst naar 1500 watt, de tweede tijd naar 1800 watt en de derde tijd naar 2100 watt. Alle recepten worden gekookt met 100% vermogenniveau.





ISTRUZIONI IMPORTANTI SULLA SICUREZZA

IMPORTANTE: ISTRUZIONI PER LA SICUREZZA PERSONALE DA LEGGERE ATTENTAMENTE E CONSERVARE PER OGNI RIFERIMENTO FUTURO.

Per evitare pericolo d'incendi

1. **Il forno a microonde non deve rimanere incostudito durante il funzionamento. I livelli di potenza troppo alti o i tempi di cottura troppo lunghi possono surriscaldare il cibo e causare un incendio.**
2. Questo forno non è progettato per essere incorporato in una parete o mobile.
3. La presa di corrente deve essere facilmente accessibile, in modo da poter staccare facilmente il cavo di alimentazione in caso d'emergenza.
4. La tensione di alimentazione del forno deve essere di 230 V, 50 Hz, con un fusibile del quadro di distribuzione o un salvavita di un minimo di 16A.
Se si usano due forni, ciascuno di essi deve essere assicurato da un fusibile di rete di 16A o da un interruttore di rete automatico.
5. Questo apparecchio deve essere collegato ad un circuito elettrico dedicato.
6. Non lasciate il forno vicino a fonti di calore come, per esempio, un forno convenzionale.
7. Non installate il forno in un posto molto umido o dove si può accumulare la condensa.
8. Non lasciate o usate il forno all'aperto.
9. **Qualora il forno dovesse produrre del fumo, spegnetelo ovvero sfilatene la spina dalla presa di corrente, mantenendo inoltre lo sportello chiuso in modo da soffocare le eventuali fiamme.**
10. **Usate esclusivamente recipienti e utensili adatti per forni a microonde. Riferitevi a "CONSIGLI E INFORMAZIONI UTILI" a pag. I-8. Si raccomanda di verificare gli utensili affinché risultino adatti all'utilizzo all'interno di forni a microonde.**
11. **In caso di riscaldamento di alimenti contenuti in contenitori di plastica o di carta, a causa della possibilità della loro combustione mantenete il forno sotto osservazione.**
12. **Dopo l'uso, pulite il paraspruzzi e la cavità del forno. Essi devono essere asciutti ed esenti da grasso. Le accumulazioni di grasso possono surriscaldarsi, fumare o infiammarsi.**
13. Non mettete materiali infiammabili vicino al forno o alle aperture di ventilazione.
14. Non bloccate le aperture di ventilazione.
15. Togliete dal cibo e dal suo involucro i sigilli e fili di chiusura metallici. La formazione di arco sulle superfici metalliche può causare un incendio.
16. Non usate il forno a microonde per friggere o riscaldare l'olio di frittura. La temperatura in tal caso non può essere controllata e può causare un incendio.
17. Per fare il granoturco soffiato (popcorn), usate esclusivamente un forno a microonde speciale.
18. Non conservate cibo od oggetti all'interno del forno.
19. Controllate le regolazioni dopo aver avviato il forno, per accertarvi che esso funzioni nel modo desiderato.

20. Per evitare surriscaldamento o incendio, prestare molta attenzione per la cottura o il riscaldamento di cibi che contengono molto zucchero o sostanze grasse, quali ad esempio, salsicce, pasticcio di carne o dolci di Natale.
21. Seguire i relativi suggerimenti presenti in questo manuale di istruzioni e nel paragrafo del libro di ricette allegato.

Per evitare potenziali ferite

ATTENZIONE:

1. Non usate il forno se è danneggiato o non funziona normalmente. Controllate quanto segue prima di continuare ad usarlo.
 - a) Che lo sportello si chiuda correttamente e che non sia fuori sesto o deformato.
 - b) Che le cerniere e i dispositivi di chiusura dello sportello non siano rotti o allentati.
 - c) Che le guarnizioni e le superfici tenuta dello sportello non siano danneggiate.
 - d) Che la cavità del forno o lo sportello non siano ammaccati.
 - e) Che il cavo di alimentazione e la sua spina non siano danneggiati.
2. Se lo sportello o le sue guarnizioni si danneggiano, interrompete l'uso del forno sino all'avvenuta riparazione da parte di personale competente.
3. **Non cercare mai di adattare, riparare o modificare il forno personalmente. Qualsiasi intervento di assistenza o riparazione dell'apparecchio che richieda la rimozione della copertura di protezione dall'esposizione diretta alle microonde deve essere effettuato esclusivamente da personale specializzato.**
4. Non fate funzionare il forno con lo sportello aperto, e non modificate in alcun modo le chiusure a scatto del forno.
5. Non fate funzionare il forno se c'è un oggetto tra le guarnizioni e le superfici di tenuta dello sportello.
6. Non lasciate che grasso o sporco si accumulino sulle guarnizioni e sulle parti vicine. Seguite le Istruzioni di "MANUTENZIONE E PULIZIA" a pag. I-6.
7. Chi porta uno STIMOLATORE CARDIACO deve rivolgersi al medico o al fabbricante dello stimolatore cardiaco riguardo alle precauzioni da prendere per l'uso del forno a microonde.

Per evitare le scosse elettriche

1. Il mobile del forno non deve assolutamente essere smontato.
2. Non inserite alcun oggetto nelle aperture di ventilazione del forno. Se vi spandete dentro un liquido, spegnete immediatamente il forno, staccate il cavo di alimentazione e chiamate il tecnico di servizio SHARP autorizzato.
3. Non immergete il cavo di alimentazione o la sua spina nell'acqua od altro liquido.
4. Non lasciare pendere il cavo di alimentazione dal bordo di un tavolo o di un banco di lavoro.



5. Tenete il cavo di alimentazione lontano dalle superfici riscaldate, soprattutto dalla parte posteriore del forno.
6. Staccate il cavo di alimentazione prima di sostituire la lampada del forno (25W/230V).
7. Se il cavo di alimentazione del forno dovesse danneggiarsi, deve essere sostituito con un cavo speciale da un tecnico SHARP autorizzato.

Per evitare esplosioni o bolliture improvvise

ATTENZIONE:

1. **Per evitare esplosioni o bolliture improvvise, non riscaldare liquidi o altri cibi in contenitori sigillati, perché potrebbero esplodere.**
2. **Il riscaldamento di bevande mediante microonde può produrre una loro ritardata ed improvvisa ebollizione e, pertanto, è necessario fare attenzione durante il maneggio del contenitore in cui si trovano.**
3. Non usate mai recipienti sigillati. Togliete i sigilli e coperchi prima dell'uso. I recipienti sigillati possono esplodere a causa dell'aumento della pressione, anche dopo lo spegnimento del forno.
4. Fate attenzione usando il forno a microonde con i liquidi. Usate recipienti con grandi aperture che permettano la fuoriuscita delle bolle d'aria.

Non riscaldateli mai in recipienti con collo stretto, come i poppatoi, perché potrebbe verificarsi un'eruzione del contenuto dal contenitore quando vengono riscaldati, con pericolo di bruciature.

Per evitare le improvvise eruzioni del liquido bollente con possibili bruciature:

1. Predisporre un periodo di tempo non eccessivamente lungo (vedi pag. I-9,10).
2. Mescolare bene il liquido prima di cuocere o riscaldare.
3. Durante il riscaldamento si consiglia di porre nel liquido un'astuccia di vetro, o qualcosa di simile (purché non di metallo).
4. Lasciar riposare il liquido nel forno per almeno 20 secondi alla fine del tempo di cottura per evitare l'eruzione ritardata della bollitura.
5. **Non usare il forno a microonde per cuocere le uova con il guscio né per riscaldare le uova sode intere, perché potrebbero esplodere dopo la fase di riscaldamento. Per cucinare o riscaldare le uova che non sono state strapazzate, foratene il tuorlo e l'albume.**
6. Forate la buccia delle patate, salicce e frutta prima di cucinarle, perché altrimenti possono esplodere.

Per evitare bruciature

1. **ATTENZIONE: Al fine di evitare scottature, prima del consumo si raccomanda di agitare bene il contenuto di biberon o di vasetti per l'alimentazione dei bambini, nonché di controllarne la temperatura.**
2. Per evitare bruciature, usate stracci o guanti da cucina per togliere il cibo dal forno.
3. Per evitare ustioni causate dal vapore o da improvvise eruzioni di bollitura, aprire sempre contenitori, recipienti per pop-corn, sacchetti

da forno, ecc., tenendoli lontani dal viso e dalle mani.

4. **Per evitare bruciature, provate sempre la temperatura del cibo e rimescolatelo prima di servirlo, facendo particolarmente attenzione alla temperatura dei cibi e delle bevande prima di imboccare i neonati, i bambini e i vecchi.**

La temperatura del contenitore non è un indice sicuro della temperatura del cibo o della bevanda all'interno; controllatene sempre la temperatura.

5. Per evitare le bruciature causate dalla fuoriuscita del vapore e del calore, tenetevi discosti dallo sportello del forno quando lo aprite.
6. Per far uscire il vapore ed evitare bruciature, praticate delle incisioni sui cibi ripieni riscaldati.
7. Non lasciare che i bambini si avvicinino allo sportello per evitare che possano scottarsi.
8. Non toccate la parte posteriore del forno, perché diventa molto calda.

Per evitare che i bambini usino il forno in modo sbagliato

1. **AVVERTENZA: Permettere ai bambini di usare il forno a microonde senza controllo di adulti solo quando sono state fornite adeguate istruzioni in modo che questi possano farlo in modo sicuro ed abbiano ben compreso i rischi derivanti da un uso non appropriato.**
2. I bambini devono usare il forno soltanto in presenza di un adulto. Non lasciare che i bambini si appoggino o si dondolino contro lo sportello del forno. Inoltre, non permettere loro di usare il forno come un giocattolo. I bambini piccoli devono essere controllati così da evitare che giochino con il forno.
3. Illustrare ai bambini le norme di sicurezza: insegnare loro ad usare le presine per togliere i piatti dal forno, a rimuovere con precauzione i coperchi e, in particolare, gli involucri (ad esempio i materiali autoriscaldanti) usati per rendere il cibo croccante, in quanto possono diventare estremamente caldi.

Altri avvertimenti

1. Non modificate il alcun modo il forno.
2. Non spostate il forno mentre sta funzionando.
3. Questo forno serve alla preparazione dei cibi e deve essere usato esclusivamente a questo scopo. Esso non è adatto per l'uso in un laboratorio.

Per evitare difetti di funzionamento o danni al forno:

1. Mai far funzionare il forno quando è vuoto, perché ciò lo può danneggiare.
2. Usando un piatto per rosolare i cibi, o del materiale autoriscaldante, mettete sempre sotto di esso del materiale isolante resistente al calore, come un piatto di porcellana, per evitare danni al piano di ceramica. Non dovete inoltre superare il tempo di preriscaldamento specificato nelle istruzioni del piatto.
3. Non usate utensili metallici, perché riflettono le microonde e causano la formazione di arco. Non mettete barattoli nel forno.
4. Non mettete alcun oggetto sul mobile esterno del forno durante qualsiasi modo di riscaldamento.

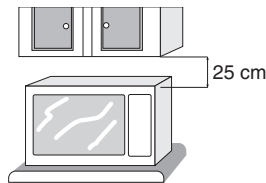
**NOTA:**

1. Se non siete sicuri sul modo di collegare il forno, rivolgetevi ad un elettricista qualificato.
2. Il fabbricante e il rivenditore non possono essere ritenuti responsabili per i danni al forno e le ferite alle persone causati dalla non osservanza della procedura corretta di collegamento elettrico.
3. Sulle pareti del forno, o intorno alle guarnizioni e superfici di tenuta dello sportello, potrebbero formarsi vapore o gocce d'acqua. Ciò è normale e non indica una perdita o un difetto del forno.

INSTALLAZIONE

AVVERTENZA: Conservare sempre il foglio delle avvertenze cautelari (AVVERTENZE E ISTRUZIONI PARTICOLARI) vicino al forno, per consultarlo rapidamente.

- 1) Togliete tutto il materiale d'imballaggio dall'interno della cavità del forno. Togliete tutte le pellicole blu di protezione dall'esterno del forno.
- 2) Controllate con cura che il forno non sia danneggiato.
- 3) Mettete il forno su una superficie piana sufficientemente solida da sopportarne il peso e il cibo più pesante che si possa cuocere.
- 4) Controllare che sopra il forno vi sia uno spazio libero di almeno 25 cm.
- 5-6) Togliete la vite (a) che fissa la piastra di montaggio B alla parte posteriore del forno B. Togliete la piastra di montaggio B dal forno B. Vedete la figura A.
- 6-7) Reinstallate la vite (a) nella sua posizione.
- 6-8) Togliete la vite (c) dal forno A.
- 6-9) Togliete la vite (d) dal forno B.
- 6-10) Capovolgete la piastra di montaggio B rimossa e, usando le viti (c) e (d) rimosse, attaccate la piastra di montaggio B, come mostrato nella figura A.



- 5) Inserite la spina del cavo di alimentazione del forno in una presa a muro standard a massa.
- 6) Si possono installare insieme due forni mettendoli uno sopra l'altro. Seguite le istruzioni seguenti.
- 6-1) Installate il forno A e mettetevi sopra il forno B, come mostrato nella figura A.
- 6-2) Togliete la vite singola (a) che fissa la piastra di montaggio A al mobile posteriore del forno A, e togliete la piastra di montaggio A.
- 6-3) Togliete la vite singola (b) dal mobile posteriore del forno B, come mostrato nella figura A.
- 6-4) Reinstallate la piastra di montaggio A sul mobile posteriore del forno B con la singola vite (b), come mostrato nella figura A.
- 6-5) Fissate la piastra di montaggio A al mobile posteriore del forno A con la singola vite (a), come mostrato nella figura A.

ATTENZIONE:

Se si installano i due forni l'uno sopra l'altro

- 1) Usate le due piastre di montaggio per fissare i due forni.
- 2) Accertatevi che il cavo di alimentazione non rimanga schiacciato tra i due forni.
- 3) Non installate più di un forno sopra un altro.
- 4) Non perdetevi le viti rimosse.

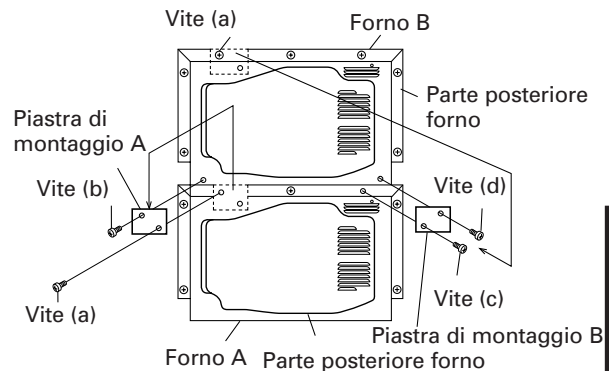


Figura A. Modo di fissare i due forni.

ITALIANO

ACCESSORI

Accertatevi che i seguenti accessori siano presenti:

- Manuale d'istruzioni
- Foglio delle avvertenze cautelari (AVVERTENZE E ISTRUZIONI PARTICOLARI : Matricola TCAUHA 257 WRR0)

NOTE:

- Ordinando gli accessori, dite al rivenditore o ad un tecnico di servizio SHARP autorizzato il nome della parte e il nome del modello.
- Il nome di modello è stampato sullo sportello del forno a microonde.



BREVE DESCRIZIONE DELLE FUNZIONI

Pulsante di regolazione del tempo:

Per regolare il tempo di cottura a diversi intervalli in entrambe le direzioni.

Cottura a tempo:

Per la cottura individuale e lo scongelamento di diversi tipi di cibi regolando il tempo e la potenza.

Ripetizione della cottura:

Dopo il funzionamento manuale è possibile usare di nuovo lo stesso tempo di cottura e livello di potenza premendo semplicemente il pulsante di COTTURA MANUALE/RIPETIZIONE e poi AVVIO.

Messaggi di errore:

Gli errori di funzionamento o i problemi tecnici vengono visualizzati con un codice di errore.

PRIMA DI USARE IL FORNO

* Prima di adoperare il forno a microonde, leggete e capite bene tutto questo manuale.

1) Collegate il forno a microonde ad una presa di corrente.

*Il display del forno inizia a lampeggiare, mostrando l'indicazione

2) Le immissioni con i pulsanti e il timer elettronico possono essere effettuate soltanto quando lo sportello è chiuso.

3) La luce del forno e il motore della ventola

funzionano per 1 minuto ogni volta che si apre lo sportello o dopo la cottura.

4) Il programma si cancella se non si toccano i pulsanti di funzionamento o il timer elettronico per più di 3 minuti durante la programmazione.

5) appare sul display quando il timer raggiunge lo zero. Esso scompare quando si apre lo sportello del forno.

6) Per cancellare un programma durante la cottura, aprite, richiudete e quindi aprite nuovamente lo sportello.

COTTURA A TEMPO

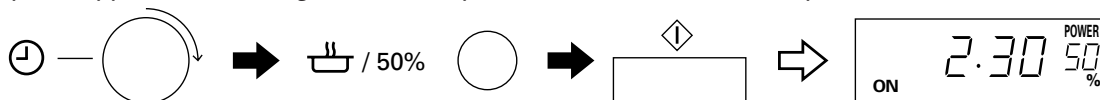
Il forno può essere programmato per un massimo di 30 minuti di cottura, ed ha 4 livelli di potenza preselezionati.

NOTA relativa al modello R-25AM:

Il tempo massimo di cottura al 100% o al 50% è di 15 minuti. Qualora il tempo impostato ecceda il tempo massimo, il display mostrerebbe l'indicazione "EE9".

LIVELLI	POTENZA MICROONDE	WATT		
		R-22AM	R-23AM	R-25AM
	100%	1500	1800	2100
	50%	750	900	1050
	20%	300	360	420
	10%	150	180	210

Esempio: Supponiamo che vogliate cucinare per 2 minuti e 30 secondi alla potenza del 50%.



Girate la manopola a destra per il tempo di cottura desiderato (2 min. 30 secondi.).

Selezionate il livello di potenza desiderato (50%).

Cominciate la cottura.

Controllate il display.

NOTA:

1. Non è necessario toccare il pulsante LIVELLO POTENZA MICROONDE per la potenza del 100%.
2. Nel corso della cottura, il forno si arresta all'eventuale apertura dello sportello. Per riavviare la cottura, richiudete lo sportello e quindi premete il pulsante START. La mancata pressione di uno qualsiasi dei pulsanti o del timer entro 1 minuto dalla chiusura dello sportello stesso determina la cancellazione del programma.
3. Il tempo di cottura restante si cancella quando si chiude e si apre lo sportello durante il modo di arresto.
4. Se girate la manopola a sinistra, il tempo di cottura si riduce in unità di 30 minuti.



Con l'aumentare del tempo del timer da regolare, i passi del timer sono in incrementi (unità) maggiori, come mostrato nella tabella sotto. Es. per R-22AM/23AM, se si immette un tempo compreso entro 0 - 60 secondi, il tempo di cottura aumenta in passi di 2 secondi mentre invece, se esso è compreso entro 10 - 30 minuti, ogni passo diventa un incremento di 30 secondi.

UNITÀ DI REGOLAZIONE TEMPO DI COTTURA

(Es. per R-22AM/23AM)

TEMPO DI COTTURA	UNITÀ
0 - 60 secondi	2 secondi
60 secondi - 3 minuti	5 secondi
3 - 10 minuti	10 secondi
10 - 30 minuti	30 secondi

(Es. per R-25AM)

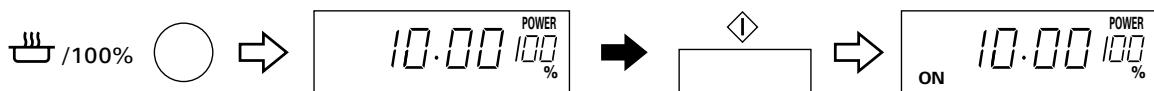
TEMPO DI COTTURA	UNITÀ
0 - 20 secondi	2 secondi
20 secondi - 1 minuto	5 secondi
1 - 6 minuti	10 secondi
6 - 15 minuti	30 secondi
15 - 30 minuti	1 minuto

ALTRE COMODE CARATTERISTICHE

RIPETIZIONE DELLA COTTURA

Il forno può memorizzare l'ultimo tempo di cottura in ciascun livello di potenza. Se usate questa funzione, non avete bisogno di immettere il tempo di cottura.

Esempio: Supponiamo che vogliate usare questa funzione al 100%. (L'ultimo tempo di cottura è di 10 minuti.)



Selezionate il livello di potenza desiderato (100%).

Controllate il display.

Cominciate la cottura.

Controllate il display.

INFORMAZIONI CON I MESSAGGI DI ERRORE

Se appaiono i messaggi di errore, osservate le istruzioni seguenti.

MESSAGGI DI ERRORE

EE1,EE2,EE3, EE6,EE10,EE16	Rivolgetevi al rivenditore o ad un Centro di Servizio SHARP autorizzato, perché il forno è guasto.
EE8,EE0 (Es. per R-22AM/23AM)	
EE19 (Es. per R-25AM)	
EE7	La temperatura d'uscita dell'aria è troppo alta. Controllate che non ci sia qualcosa che ostruisca le aperture di ventilazione, che la temperatura della stanza non sia eccessivamente alta, oppure che la cavità del forno non sia vuota durante il funzionamento. Correggete e riprovate dopo alcuni minuti.
EE17	La temperatura del magnetron è troppo alta. Aprite e chiudete due volte lo sportello e riprovate dopo alcuni minuti.
EE9 (Es. per R-25AM)	Il tempo selezionato eccede il tempo massimo. Aprite e richiudete lo sportello due volte e quindi inserite un valore di tempo adeguato.



MANUTENZIONE E PULIZIA

PULITE IL FORNO AD INTERVALLI REGOLARI DI TEMPO, RIMUOVENDO QUINDI QUALSIASI DEPOSITO DI CIBO - Mantenete il forno pulito, poiché in caso contrario le sue superfici si potrebbero deteriorare. Ciò abbrevierebbe la vita dell'apparecchio ed eventualmente dar luogo a situazioni di pericolo.

PRECAUZIONI MOLTO IMPORTANTI

- NON FATE FUNZIONARE IL FORNO SENZA IL PARASPRUZZI IN POSIZIONE.
- NON RIMUOVETE IL PARASPRUZZI SENZA AVER PRIMA SCOLLEGATO LA SPINA DEL CAVO DI ALIMENTAZIONE DALLA PRESA DI CORRENTE PERCHÉ L'ANTENNA ROTANTE, SITUATA SUL SOFFITTO DEL FORNO, FUNZIONA ANCORA PER 1 MINUTO DOPO L'APERTURA DEL FORNO E POTREBBE CAUSARE FERITE.
- NON USATE PULITORI PER FORNO DEL TIPO IN COMMERCIO, ABRASIVI, PULITORI FORTI O PAGLIETTE PER PULIRE IL FORNO A MICROONDE.
- NON SPRUZZARE ACQUA DIRETTAMENTE SUL FORNO. POTREBBE CAUSARE SCOSSE ELETTRICHE, DISPERSIONI DI CORRENTE O DANNEGGIARE IL FORNO.
- NON PULITE IL FORNO CON GETTI D'ACQUA.

Esterno del forno a microonde

L'esterno del forno può essere facilmente pulito con acqua saponata. Risciacquare con un panno umido ed asciugare con un panno morbido ed asciutto.

Pannello comandi

Il pannello comandi deve venire pulito ogni tanto. Prima di pulire il pannello, aprite lo sportello per disattivare la pulsantiera. Usate un panno inumidito con sola acqua e strofinate leggermente il pannello sino a che non è pulito. Non usate troppa acqua. Non usate soluzioni pulenti o abrasivi, o portreste danneggiare gravemente il pannello e rendere i tasti inservibili.

Interno del forno

- 1) Per conservare il forno igienicamente pulito, facilmente, a fine giornata pulire strofinando residui solidi e liquidi con un panno morbido e umido o una spugna. Per lo sporco più difficile, usate un detergente debole e pulite più volte con un panno umido finchè tutto lo sporco è scomparso

L'accumulo di schizzi potrebbe surriscaldarsi, producendo fumo o addirittura incendiarsi e, quindi, divenire causa della produzione di archi.

- 2) Tenere sempre pulito il piano di ceramica. L'unto o il grasso lasciato nel vano forno, potrebbero surriscaldarsi e generare fumo o anche provocare un incendio la volta successiva che il forno viene utilizzato.

ATTENZIONE:

NON RIMUOVETE IL PIANO DI CERAMICA.

- 3) Controllate che sapone ed acqua non penetrino attraverso i fori nelle pareti, perchè possono causare danni al forno.
- 4) Non usate pulitori di tipo spray all'interno del forno.

Paraspruzzi

ALMENO UNA VOLTA ALLA SETTIMANA, RIMUOVETE IL PARASPRUZZI E LAVATENE ENTRAMBI I LATI CON UN DETERGENTE LEGGERO. IL GRASSO ACCUMULATO POTREBBE SURRISCALDARSI E FARE FUMO. IL GRASSO SURRISCALDATO POTREBBE ANCHE BRUCIARE IL PARASPRUZZI. RICORDATEVI DI STACCARE IL CAVO DI ALIMENTAZIONE.

Rimozione:

1. Togliete le viti con testa ad alette (A), come mostrato nella Fig. 1
2. Rimuovete il paraspruzzi dal forno.

Reinstallazione:

1. Inserite le due sporgenze del paraspruzzi (B) nei fori della piastra posteriore della cavità del forno, come mostrato nella Fig. 2.
2. Fissate il paraspruzzi sul soffitto del forno con due viti con testa ad alette (A), come mostrato nella Fig. 1

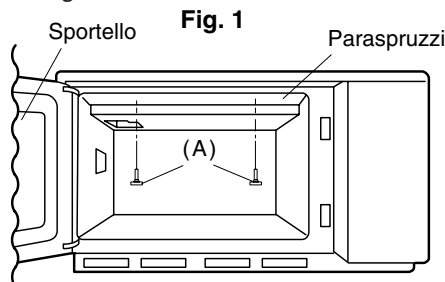


Fig. 1

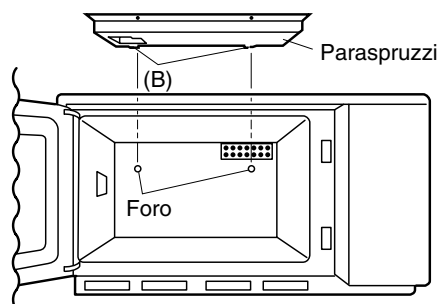


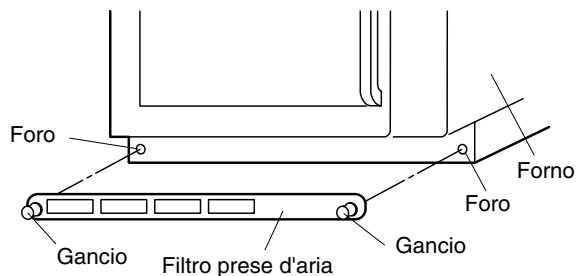
Fig. 2

Sportello

Pulire spesso lo sportello da entrambi i lati, la guarnizione e le superfici di tenuta, utilizzando un panno morbido inumidito. Non usare prodotti di pulizia abrasivi.



FILTRO APERTURE DI VENTILAZIONE



ATTENZIONE:

NON FATE FUNZIONARE IL FORNO SENZA IL FILTRO DELLE PRESE D'ARIA.

Mantenete sempre pulito il filtro delle prese d'aria. Per pulirlo, togliete il filtro delle prese d'aria tirando i due ganci sul filtro.

Lavate il filtro in acqua leggermente saponata e asciugatelo con un panno morbido.

Dopo la pulizia, reinstallate il filtro delle prese d'aria sul forno. Pulite il filtro una volta ogni due settimane.

DIAGNOSTICA

Prima di chiamare personale specializzato per riparazioni, controllate i punti che seguono.

1. Alimentazione

Controllate che la spina di alimentazione sia collegata ad una presa attiva.

Controllate che il fusibile linea distribuzione/interruttore automatico funzioni normalmente.

2. A sportello aperto?

A. La lampadina si accende?

Sì _____ NO _____

B. La ventola di raffreddamento funziona?

Sì _____ NO _____

(Controllate mettendo la mano dietro alle aperture di ventilazione.)

3. Mettete una tazza con 150 ml d'acqua nel forno e chiudete saldamente lo sportello. Programmate la cottura per un minuto con il livello di potenza ALTA (100%). Cominciate poi la cottura.

A. L'indicatore di cottura si accende?

Sì _____ NO _____

B. Alla fine di questo tempo l'acqua è calda?

Sì _____ NO _____

Se la risposta ad una delle domande di questa pagina è "No", controllate la presa di corrente e il fusibile. Se entrambi funzionano correttamente, rivolgetevi al rivenditore o ad un Centro di Servizio SHARP autorizzato comunicando il risultato del controllo.



CONSIGLI E INFORMAZIONI UTILI

CIO CHE DOVETE SAPERE SULLE MICROONDE

Le microonde mettono in movimento le molecole d'acqua presenti negli alimenti. L'attrito che ne consegue, genera il calore che scongela, riscalda o cuoce i cibi. Tale calore ha poi il potere di scongelare, riscaldare o cuocere le vivande.

Alimenti



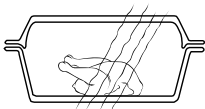
Assorbono le microonde

LE STOVIGLIE ADATTE

Vetro, vetro-ceramica e porcellana

Tutti i tipi di stoviglie in vetro, vetro-ceramica oppure porcellana pirofila si adeguano perfettamente all'uso nel forno a microonde. Le stoviglie usate non dovranno essere tuttavia in vetro a contenuto metallico (cristallo al piombo) oppure con guarnizioni o rivestimenti metallici (bordo dorato, blu cobalto).

Vetro, porcellana, ceramica, plastica, carta, ecc.



Vengono attraversati dalle microonde

Ceramica

Materiale generalmente adatto al forno a microonde. Le stoviglie devono essere tuttavia smaltate poichè in caso contrario il materiale assorbe l'umidità dei cibi, la quale a sua volta produce un riscaldamento interno del contenitore ceramico che si può così spezzare.

Plastica e carta

Le stoviglie in plastica oppure carta resistenti al calore sono adatte allo scongelamento, al riscaldamento ed alla cottura di cibi con il forno a microonde. Attenetevi comunque alle rispettive indicazioni del fabbricante.

Pellicola per la cottura in forno a microonde

Questo tipo di pellicola o quella resistente al calore sono perfettamente adatte per coprire o accartocciare i cibi da cuocere nel forno a microonde. Attenetevi comunque alle indicazioni del fabbricante.

Tubolare di pellicola da forno

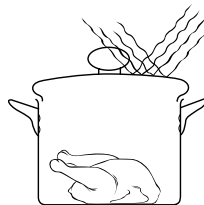
Può essere usato per la cottura con il forno a microonde. Evitate tuttavia di chiuderne le estremità con i fermagli in metallo, i quali riscaldandosi potrebbero fondere la pellicola. Usate invece dello spago, praticando con una forchetta alcuni fori nella pellicola.

Metallo

Di regola è sconsigliabile usare contenitori in metallo, poichè essi respingono le microonde che non possono raggiungere così la vivanda.

Esistono tuttavia alcune eccezioni in cui è utile sfruttare tale proprietà del metallo: talvolta può rivelarsi opportuno coprire alcune parti della vivanda in forno con delle strisce di carta d'alluminio, al fine di evitare che si scongelino o cuociano troppo rapidamente (per esempio nel caso delle ali di pollo).

Metallo



Respinge le microonde

Gli spiedini in metallo o le vaschette in alluminio (usate ad esempio per contenere i piatti precotti) possono essere usati. Le loro dimensioni dovranno essere tuttavia ridotte rispetto a quelle della vivanda. Nel caso della vaschetta di alluminio ad esempio, essa dovrà essere riempita per 2/3 o 3/4. Si consiglia comunque di travasare la vivanda in un contenitore adatto per la cottura in forno a microonde.

Usando vaschette in alluminio o altri contenitori in metallo, dovrete assicurarvi di mantenere una distanza di almeno 2,0 cm dalle pareti interne del forno, in modo da evitare che queste possano essere danneggiate da eventuali scintille prodotte dalle microonde respinte dal metallo.

Non usate stoviglie con rivestimenti, guarnizioni o inserti metallici, come per esempio viti, nastri o impugnature.

PROVA D'IDONEITÀ PER LE STOVIGLIE

Se non siete sicuri se le vostre stoviglie siano effettivamente adatte all'uso in forno a microonde, eseguite la prova d'idoneità come di seguito descritto:

mettete la stoviglia in forno insieme ad un bicchiere in cui avrete versato circa 150 ml d'acqua e che collocherete vicino o sulla stoviglia stessa. Accendete alla massima potenza il forno per circa 1 o 2 minuti. Se, una volta tolta dal forno, la stoviglia sarà ancora fredda o solo leggermente tiepida, allora è adatta alle microonde. Questo test non va tuttavia eseguito per i contenitori in plastica, perché potrebbero fondere.



INFORMAZIONI RIGUARDO AL LIVELLO DI POTENZA

Potenza del 100%:

L'alta potenza è ideale per riscaldare o rigenerare il cibo. Potete anche usarla per far bollire il cibo, p.es., l'acqua, e continuare poi la cottura con una potenza più bassa (p.es., per il riso o la pasta).

Potenza del 50%:

Per tempi di cottura più lunghi e tipi di cibo compatti.

Potenza del 20%:

Per una cottura attenta e menu delicati. Da usare anche dopo la cottura per ribollire o per la pasta e il riso.

Potenza del 10%:

Il basso livello di potenza serve principalmente allo scongelamento. Può anche essere usato per la cottura di menu molto delicati, come le salse al formaggio.

Si raccomanda generalmente di coprire il cibo per la cottura o il riscaldamento. Inoltre, potete spruzzare un po'd'acqua sul cibo (potete usare acqua salata o brodo).

Il vapore dell'acqua mantiene il cibo umido e aiuta cuocere più rapidamente.

TEBBLA E RICETTE DI COTTURA

1500W	Menu	Temperatura iniziale	Livello potenza delle microonde	200g	400g	600g	Commento
SCONGELAMENTO	Carne	-18°C	10%	5'20" circa	8' circa	12' circa	Rigirate a metà del tempo totale di scongelamento. Lasciate riposare per 10 minuti circa.
	Pollame	-18°C	10%	5'20" circa	8'30" circa	13' circa	
	Pesce	-18°C	10%	5'20" circa	8'30" circa	11' circa	
	Frutta	-18°C	10%	4' circa	7'30" circa	—	
	*Dolce (senz frutta o formaggio)	-18°C	10%	1'40" circa	2'10" circa	2'40" circa	
	*Dolce alla crema	-18°C	10%	1'30" circa	2'50" circa	—	
	Gamberetti	-18°C	10%	5' circa	8'30" circa	12' circa	
	**Carne fredda	-18°C	10%	4' circa	6'30" circa	9' circa	
RISCALDAMENTO	Minestra, acquosa	5±2°C	100%	1'10" circa	2'10" circa	3'10" circa	Coprite con stagnola per forno o con un coperchio. Rimestate bene dopo il riscaldamento.
	Minestra, cremosa	5±2°C	100%	1'20" circa	2'20" circa	3'20" circa	
	Cibi cotti in casseruola	5±2°C	100%	1'20" circa	2'20" circa	3'30" circa	
	Supplementi, pasta	5±2°C	100%	1'10" circa	2' circa	2'50" circa	
	Supplementi, riso	5±2°C	100%	1'10" circa	2' circa	2'50" circa	
	Supplementi, patate	5±2°C	100%	1'10" circa	2' circa	3' circa	
	Supplementi, verdure	5±2°C	100%	1'10" circa	2' circa	2'50" circa	
	Fagioli al forno	5±2°C	100%	1'20" circa	2'20" circa	—	
	Gulash, ragù	5±2°C	100%	1'30" circa	2'30" circa	3'30" circa	
	*Carne (150 g)	5±2°C	100%	1' circa	1'40" circa	—	
	*Salicce (50 g)	5±2°C	100%	20 sec. circa	30 sec. circa	50 sec. circa	
COTTURA	Supplementi, patate	20±2°C	100%	2'50" circa	5'30" circa	6'30" circa	Usate il coperchio della casseruola. Rimestate a metà del tempo totale di cottura.
	Supplementi, verdure	20±2°C	100%	3'20" circa	5'30" circa	7'30" circa	
1800W	Menu	Temperatura iniziale	Livello potenza delle microonde	200g	400g	600g	Commento
SCONGELAMENTO	Carne	-18°C	10%	4'30" circa	6'30" circa	8'30" circa	Rigirate a metà del tempo totale di scongelamento. Lasciate riposare per 10 minuti circa.
	Pollame	-18°C	10%	4'30" circa	6'30" circa	9'30" circa	
	Pesce	-18°C	10%	4'30" circa	6'30" circa	8'30" circa	
	Frutta	-18°C	10%	2'50" circa	5'30" circa	—	
	*Dolce (senz frutta o formaggio)	-18°C	10%	1'10" circa	1'50" circa	2'10" circa	
	*Dolce alla crema	-18°C	10%	1'10" circa	2'10" circa	—	
	Gamberetti	-18°C	10%	4' circa	6'30" circa	9' circa	
	**Carne fredda	-18°C	10%	3' circa	5'30" circa	8' circa	
RISCALDAMENTO	Minestra, acquosa	5±2°C	100%	1' circa	1'40" circa	2'30" circa	Coprite con stagnola per forno o con un coperchio. Rimestate bene dopo il riscaldamento.
	Minestra, cremosa	5±2°C	100%	1' circa	2' circa	2'50" circa	
	Cibi cotti in casseruola	5±2°C	100%	1'10" circa	2' circa	2'50" circa	
	Supplementi, pasta	5±2°C	100%	50 sec. circa	1'20" circa	2'20" circa	
	Supplementi, riso	5±2°C	100%	50 sec. circa	1'30" circa	2'30" circa	
	Supplementi, patate	5±2°C	100%	50 sec. circa	1'30" circa	2'30" circa	
	Supplementi, verdure	5±2°C	100%	50 sec. circa	1'50" circa	2'30" circa	
	Fagioli al forno	5±2°C	100%	1' circa	2' circa	—	
	Gulash, ragù	5±2°C	100%	1'10" circa	2'10" circa	3' circa	
	*Carne (150 g)	5±2°C	100%	40 sec. circa	1'20" circa	—	
	*Salicce (50 g)	5±2°C	100%	15 sec. circa	25 sec. circa	35 sec. circa	
COTTURA	Supplementi, patate	20±2°C	100%	2'10" circa	4'40" circa	6' circa	Usate il coperchio della casseruola. Rimestate a metà del tempo totale di cottura.
	Supplementi, verdure	20±2°C	100%	2'50" circa	4'40" circa	6'30" circa	

* indicazioni per pezzi (1, 2, 3 pezzi), non in grammi.

** Rimuovete le porzioni scongelate. Lasciate riposare per 10 minuti circa.



2100W	Menu	Temperatura iniziale	Livello potenza delle microonde	200g	400g	600g	Commento
SCONGELAMENTO	Carne	-18°C	10%	4' circa	5'50" circa	8'30" circa	Rigirate a metà del tempo totale di scongelamento. Lasciate riposare per 10 minuti circa.
	Pollame	-18°C	10%	4'20" circa	6'30" circa	9'30" circa	
	Pesce	-18°C	10%	4' circa	5'30" circa	7'30" circa	
	Frutta	-18°C	10%	2'50" circa	5'20" circa	—	
	*Dolce (senz frutta o formaggio)	-18°C	10%	1' circa	1'40" circa	2' circa	
	*Dolce alla crema	-18°C	10%	1'25" circa	2'10" circa	—	
	Gamberetti	-18°C	10%	4' circa	6'30" circa	9' circa	
	**Carne fredda	-18°C	10%	3' circa	5'30" circa	8' circa	
RISCALDAMENTO	Minestra, acquosa	5±2°C	100%	50 sec. circa	1'30" circa	2'20" circa	Coprite con stagnola per forno o con un coperchio. Rimestate bene dopo il riscaldamento.
	Minestra, cremosa	5±2°C	100%	1' circa	1'40" circa	2'40" circa	
	Cibi cotti in casseruola	5±2°C	100%	1' circa	1'40" circa	2'40" circa	
	Supplementi, pasta	5±2°C	100%	40 sec. circa	1'10" circa	2' circa	
	Supplementi, riso	5±2°C	100%	40 sec. circa	1'20" circa	2' circa	
	Supplementi, patate	5±2°C	100%	40 sec. circa	1'30" circa	2'10" circa	
	Supplementi, verdure	5±2°C	100%	50 sec. circa	1'30" circa	2'10" circa	
	Fagioli al forno	5±2°C	100%	55 sec. circa	1'50" circa	—	
	Gulash, ragù	5±2°C	100%	1' circa	2' circa	2'50" circa	
	*Carne (150 g)	5±2°C	100%	40 sec. circa	1'20" circa	—	
	*Salicce (50 g)	5±2°C	100%	15 sec. circa	25 sec.	40 sec.	
COTTURA	Supplementi, patate	20±2°C	100%	2' circa	3'30" circa	5' circa	Usate il coperchio della casseruola. Rimestate a metà del tempo totale di cottura.
	Supplementi, verdure	20±2°C	100%	2'10" circa	3'50" circa	5'20" circa	

* indicazioni per pezzi (1, 2, 3 pezzi), non in grammi.

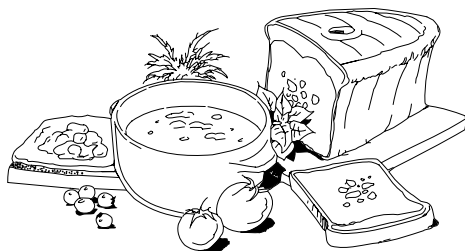
** Rimuovete le porzioni scongelate. Lasciate riposare per 10 minuti circa.

1500W	Menu	Temperatura iniziale	Livello potenza delle microonde	1 pezzo	2 pezzi	
SPECIALI	Pasticceria danese	20±2°C	100%	8 sec. circa	—	
	*Ciambelle	20±2°C	100%	8 sec. circa	12 sec. circa	
	*Boucheés à la reine	20±2°C	100%	14 sec. circa	20 sec. circa	
	*Polpetta	5±2°C	100%	1' circa	1'40"	
	*Polpetta al formaggio	5±2°C	50%	1' circa	1'50"	
	Pane tostato e pancetta (40 g)	20±2°C	100%	14 sec. circa	—	
	Uova strapazzate e pancetta (140 g)	5±2°C	100%	40 sec. circa	—	
1800W	Menu	Temperatura iniziale	Livello potenza delle microonde	1 pezzo	2 pezzi	
	SPECIALI	Pasticceria danese	20±2°C	100%	6 sec. circa	—
	*Ciambelle	20±2°C	100%	5 sec. circa	8 sec. circa	
	*Boucheés à la reine	20±2°C	100%	10 sec. circa	15 sec. circa	
	*Polpetta	5±2°C	100%	40 sec.	1'20"	
	*Polpetta al formaggio	5±2°C	50%	50 sec.	1'30"	
	Pane tostato e pancetta (40 g)	20±2°C	100%	10 sec.	—	
Uova strapazzate e pancetta (140 g)	5±2°C	100%	35 sec.	—		
2100W	Menu	Temperatura iniziale	Livello potenza delle microonde	1 pezzo	2 pezzi	
	SPECIALI	Pasticceria danese	20±2°C	100%	6 sec. circa	—
	*Ciambelle	20±2°C	100%	5 sec. circa	8 sec. circa	
	*Boucheés à la reine	20±2°C	100%	10 sec. circa	15 sec. circa	
	*Polpetta	5±2°C	100%	35 sec.	1'10"	
	*Polpetta al formaggio	5±2°C	50%	50 sec.	1'40"	
	Pane tostato e pancetta (40 g)	20±2°C	100%	10 sec.	—	
Uova strapazzate e pancetta (140 g)	5±2°C	100%	40 sec.	—		

* indicazioni per pezzi (1, 2, 3 pezzi), non in grammi.



Ricette



Frittata

Spalmate del grasso su un piatto. Sbattete tre uova con un po' di sale e pepe. Versate le uova sul piatto e cuocete per 1 minuto 20 secondi/50 secondi/45 secondi circa. Aggiungete qualsiasi ripieno desiderato (2 cucchiaini) (ragù, verdure) e cuocete di nuovo per 20/10/10 secondi circa.

Uova strapazzate

Mischiate due uova con sale, pepe e del latte. Cuocete per 1 minuto 10 secondi/45 secondi/45 secondi circa, rigirando tre volte entro il tempo totale di cottura.

Pancetta affumicata

Mettete 2 fettine di pancetta affumicata tra tovagliolini di carta e cucinate per 30/20/15 secondi circa.

Toast all'Hawaiana

Preparate i toast e spalmateli di burro. Mettete una fetta di prosciutto, ananas e formaggio su un piatto e cucinate per 25/20/20 secondi circa. Dopo la cottura, mettete il tutto sui toast preparati.

Cioccolata calda con crema

Versate 150 ml di latte in una tazza. Aggiungete 30 g di cioccolata nera (a pezzetti). Mescolate e cucinate per 1 minuto/ 50 secondi/ 40 secondi circa. Rigirate una volta durante la cottura. Aggiungete un po' di crema sbattuta e servite con sopra della cioccolata in polvere.

Suggerimento: Il primo tempo si riferisce a 1500 Watt, il secondo a 1800 Watt e il terzo a 2100 Watt. Per la cottura di tutte le ricette viene utilizzato il 100% della potenza microonde.





MEDIDAS IMPORTANTES DE SEGURIDAD

INSTRUCCIONES DE SEGURIDAD IMPORTANTES: LÉALAS ATENTAMENTE Y CONSÉRVELAS PARA CONSULTAS FUTURAS.

Para evitar incendios

1. **Los hornos de microondas no deben dejarse funcionando sin que haya alguien controlando su cocción. Los niveles de potencia que sean demasiado altos o los tiempos de cocción demasiado largos pueden calentar excesivamente los alimentos y originar incendios.**
2. Este horno no está diseñado para ser empotrado en una pared o vitrina.
3. La toma de corriente eléctrica debe estar fácilmente accesible de forma que la unidad pueda desenchufarse sin dificultades en caso de emergencia.
4. El suministro de C.A. debe ser de 230 V, 50 Hz, con un fusible en la línea de distribución de 16 A como mínimo, o un interruptor en el circuito de distribución de 16 A como mínimo.
Al usar dos hornos, cada horno debe estar protegido por un fusible en la línea de distribución de 16 A o un interruptor en el circuito de distribución.
5. Deberá prepararse un circuito eléctrico independiente sólo para este aparato.
6. No coloque el horno en superficies donde se genere calor. Por ejemplo, no lo sitúe cerca de un horno normal.
7. No instale el horno en lugares que tengan alta humedad o donde pueda acumularse humedad.
8. No guarde ni use el horno en exteriores.
9. **Si observa humo, apague o desenchufe el cable del horno y mantenga la puerta cerrada para extinguir las llamas que pudieran haberse producido.**
10. **Utilice sólo envases y utensilios adecuados para cocinar con microondas. Vea "CONSEJOS UTILES" en la página E-8. Deberá comprobar que los utensilios sean adecuados para su empleo con hornos de microondas.**
11. **Cuando caliente comida en recipientes de plástico o de papel, vigile el horno porque existe la posibilidad de que se enciendan.**
12. **Limpié la tapa contra salpicaduras y la cavidad del horno después de su utilización. Quiteles siempre la grasa dado que ésta podría sobrecalentarse la próxima vez que use el horno y empezar a echar humo o prenderse fuego.**
13. No coloque materiales inflamables cerca del horno o de los orificios de ventilación.
14. No bloquee la entrada de los orificios de ventilación.
15. Quite todos los precintos metálicos, envolturas de alambre, etc. que tenga la comida dado que podrían formarse arcos o chispas eléctricas en las superficies metálicas y ocasionar incendios.
16. No utilice el horno de microondas para freír con aceite o para calentar aceite con el que va a freír después. No se puede controlar la temperatura y podría prenderse fuego.
17. Para hacer palomitas de maíz (popcorn) utilice sólo un horno de microondas especial para ello.
18. No guarde comida ni ningún otro alimento dentro del horno.

19. Compruebe las posiciones programadas después de poner el horno en funcionamiento para asegurarse de que su operación va a ser la correcta.
20. Para evitar el calentamiento excesivo y un incendio, tenga mucho cuidado cuando cocine o caliente alimentos con un contenido alto de azúcar o grasa como, por ejemplo, salchichas envueltas en hojaldre, pastel o pudín de Navidad.
21. Consulte los consejos correspondientes ofrecidos en este manual de manejo y en la sección del libro de cocina adjunto.

Para evitar posibles heridas

ADVERTENCIA:

1. No haga funcionar el horno si está estropeado o funciona mal. Compruebe los puntos siguientes antes de utilizarlo.
 - a) La puerta; asegúrese de que la puerta cierra bien y compruebe que no está ni deformada ni combada.
 - b) Las bisagras y pestillos de seguridad de la puerta; compruebe que no están ni rotos ni flojos.
 - c) Los sellos de la puerta y las superficies de sellado; asegúrese de que no han sufrido daños y están en perfectas condiciones.
 - d) Dentro del horno o en la puerta; asegúrese de que no hay abolladuras.
 - e) El cable y el enchufe de alimentación de la corriente; asegúrese de que no están estropeados.
2. Si la puerta o los sellos de la puerta están dañados, no deberá ponerse en funcionamiento el horno hasta que un técnico competente lo haya reparado.
3. **En ningún caso ajuste, repare ni modifique el horno personalmente. Hacerlo es peligroso para cualquier persona que carezca de los conocimientos necesarios para llevar a cabo tareas de servicio o reparación que requieran la extracción de una cubierta que impida la exposición a la energía de microondas.**
4. No ponga el horno a funcionar con la puerta abierta ni altere de ninguna forma los pestillos (cierres) de la puerta de seguridad.
5. No haga funcionar el horno si hay algún objeto atrapado entre los sellos de la puerta y las superficies de sellado.
6. No permita que se acumule grasa o suciedad en los sellos de las puertas ni en partes adyacentes. Siga las instrucciones de "Limpieza y Mantenimiento" en la página E-6".
7. Las personas que llevan un MARCAPASOS deben comprobar con su médico o el fabricante del marcapasos las precauciones que deben tomar con respecto a los hornos de microondas.

Para evitar sacudidas eléctricas

1. Bajo ningún concepto se deberá desmontar la caja exterior.
2. No derrame nada ni introduzca ningún objeto en los orificios de los cierres de la puerta o en los orificios de ventilación. En caso de que cayera algo, apague el horno, desenchúfelo inmediatamente y llame al técnico de servicio SHARP autorizado.



3. No sumerja en agua ni en ningún otro líquido el cable de alimentación ni el enchufe.
4. No deje que el cable de alimentación cuelgue sobre el borde de una mesa o de otras superficies de trabajo.
5. Mantenga el cable de alimentación alejado de las superficies calientes, en especial de la parte posterior del horno.
6. Desenchufe el horno antes de cambiar la lámpara del horno (25 W/230 V).
7. Si se estropea el cable de alimentación de este aparato, deberá cambiarlo por un cable especial. El cambio debe efectuarlo un técnico de servicio SHARP autorizado.

Para evitar el riesgo de explosión y ebullición repentina

ADVERTENCIA:

1. **No caliente líquidos ni otros alimentos en recipientes cerrados ya que podrían explotar.**
2. **El calentamiento de bebidas con microondas puede retardar la ebullición eruptiva, por lo que deberá tener cuidado cuando manipule el recipiente.**
3. No use nunca recipientes o envases sellados. Quite los cierres y tapas antes de utilizarlos. Los recipientes sellados pueden explotar al acumularse la presión incluso después de haber apagado el horno.
4. Tenga cuidado cuando caliente líquidos en el horno de microondas. Utilice un recipiente de boca ancha para que puedan escapar las burbujas.

No caliente nunca líquidos en recipientes de boca estrecha tales como biberones, dado que su contenido podría salirse del recipiente al calentarse y provocar quemaduras.

Para evitar la salida repentina de líquido hirviendo y las posibles quemaduras:

1. No emplee un tiempo excesivo (consulte la página E-9,10).
2. Agite el líquido antes de calentarlo/recalentarlo.
3. Es aconsejable introducir una varilla de vidrio o utensilio similar (no metal) en el líquido mientras caliente.
4. Deje el líquido en reposo durante un mínimo de 20 segundos al final del tiempo de cocción para evitar que hierva y salpique después.
5. **No cocine huevos con la cáscara ni caliente huevos cocidos duros enteros en hornos microondas ya que podrían explotar incluso después de haber terminado de calentarlos el microondas.. Para cocinar o volver a calentar huevos que no estén mezclados o revueltos, pinche las yemas y las claras para que no exploten. Corte también los huevos duros con cáscara antes de calentarlos en el horno de microondas.**
6. Agujeree la piel o cáscara de alimentos como las patatas, salchichas y fruta antes de cocinarlos porque si no podrían explotar.

Para evitar las quemaduras

ADVERTENCIA:

1. **El contenido de biberones y de recipientes de comidas para bebés debe ser agitado o movido y deberá comprobar la temperatura antes de su consumo a fin de evitar quemaduras.**
2. Utilice manoplas o guantes especiales para hornos al sacar la comida para evitar que se quemé.

3. Abra siempre los recipientes, paquetes de palomitas de maíz, bolsas para cocinar en horno, etc., lejos de la cara y manos para evitar quemarse con el vapor o líquido hirviendo.

4. **Para evitar quemaduras, compruebe siempre la temperatura de los alimentos y déles vuelta antes de servirlos, prestando especial atención a la temperatura de comidas y bebidas que da a bebés, niños o ancianos.**

La temperatura del recipiente no es una buena indicación de la temperatura de la comida o bebida; compruebe siempre la temperatura de la comida.

5. Manténgase siempre hacia atrás al abrir la puerta del horno para evitar las quemaduras de vapor o calor que se escapa.
6. Corte los alimentos asados o cocidos con rellenos después de calentarlos para que suelten el vapor y evitar quemaduras.
7. Mantenga a los niños alejados de la puerta para impedir que se quemen ellos mismos.
8. No toque la parte posterior del horno porque se pondrá caliente.

Para evitar que los niños lo utilicen de forma inadecuada

ADVERTENCIA:

1. **Sólo se debe permitir a los niños utilizar el horno sin supervisión alguna cuando se les haya dado instrucciones adecuadas para que puedan usarlo de modo seguro y comprendan los peligros de un uso incorrecto.**
2. No apoyarse ni agarrarse de la puerta del horno. No juegue con el horno ni lo utilice como un juguete. Los niños deberán estar supervisados para asegurarse de que no jueguen con el horno.
3. A los niños se les debe enseñar todas las medidas de seguridad importantes tales como la utilización de guantes o manoplas para no quemarse, retirar con cuidado las envolturas de las comidas y tener un cuidado especial con los alimentos (por ej., los envueltos en materiales autocalentables) diseñados para tostar la comida porque puede que estén demasiado calientes.

Otros avisos

1. No intente nunca hacer ninguna modificación en el horno.
2. No mueva el horno mientras está funcionando.
3. Este horno está diseñado para preparar solamente comidas y, por lo tanto, puede emplearse para cocinar alimentos. No es adecuado para utilizarlo en laboratorios.

Para prevenir averías en el horno y para no estropearlo, tenga en cuenta lo siguiente:

1. No haga funcionar el horno cuando esté vacío. Si no lo hace así se estropeará el horno.
2. Si utiliza algún plato para dorar o materiales autocalentables, coloque siempre debajo un aislador termorresistente como, por ejemplo, un plato de porcelana para evitar que se estropee el piso de cerámica debido al esfuerzo calorífico. No debe sobrepasar el tiempo de precalentamiento especificado en las instrucciones del plato.
3. No utilice utensilios de metal que reflejan las microondas y pueden ocasionar arcos o chispas eléctricas. No ponga nunca latas en el horno.
4. No coloque nada en la partes exteriores del horno mientras está funcionando el horno.



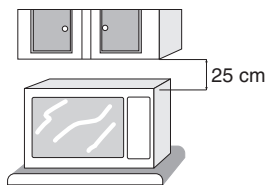
NOTAS

1. Si no está seguro de cómo conectar el horno, sírvase consultar a un electricista cualificado.
2. Ni el fabricante ni el proveedor aceptan responsabilidad alguna por cualquier avería del horno o heridas personales sufridas por dejar de observar el procedimiento correcto de conexión eléctrica.
3. Puede que se forme vapor o gotas de agua algunas veces en las paredes del horno o cerca de los sellos de las puertas y de las superficies de sellado. Esto es bastante normal y no indica que haya ninguna fuga de microondas ni ninguna avería.

INSTALACIÓN

ADVERTENCIA: Guarde siempre la hoja de precauciones (INSTRUCCIONES ESPECIALES Y ADVERTENCIAS) cerca del horno para utilizarlas como referencia.

- 1) Saque todos los materiales de embalaje del interior del horno. Quite toda la película protectora azul del exterior del horno.
- 2) Compruebe el horno cuidadosamente por si está estropeado.
- 3) Coloque el horno sobre una superficie plana y nivelada que sea suficientemente resistente para soportar no sólo el peso del horno, sino también el plato o comida más pesado que pueda cocinar.
- 4) Asegúrese de que queda un espacio libre de 25 cm como mínimo encima del horno.
- 5) Conecte la clavija del horno a un enchufe tomacorriente normal del hogar que esté conectado a tierra.
- 6) Puede instalar dos hornos juntos colocando uno encima de otro. Para ello, siga las instrucciones siguientes:
 - 6-1) Coloque el horno A y sitúe el horno B encima tal como muestra la figura A.
 - 6-2) Quite el tornillo (a) que sujeta la placa de montaje A a la parte posterior del horno A. Y quite la placa de montaje A.
 - 6-3) Quite el tornillo (b) de la parte posterior del horno B, como se muestra en la figura A.
 - 6-4) Vuelva a instalar la placa de montaje A en la parte posterior del horno B con el tornillo (b) quitado anteriormente, como se muestra en la figura A.
 - 6-5) Sujete la placa de montaje A en la parte posterior del horno A con el tornillo (a), como se muestra en la figura A.
 - 6-6) Quite el tornillo (a) que sujeta la placa de montaje B a la parte trasera del horno B. Y quite después la placa de montaje B del horno B. (Vea la figura A.)
 - 6-7) Ponga el tornillo (a) de nuevo en su posición.
 - 6-8) Quite el tornillo (c) del horno A.
 - 6-9) Quite el tornillo (d) del horno B.
 - 6-10) Dé la vuelta a la placa de montaje B que ha quitado e instálela con los tornillos (c) y (d), tal como muestra la figura A.



- 5) Conecte la clavija del horno a un enchufe tomacorriente normal del hogar que esté conectado a tierra.
- 6) Puede instalar dos hornos juntos colocando uno encima de otro. Para ello, siga las instrucciones siguientes:
 - 6-1) Coloque el horno A y sitúe el horno B encima tal como muestra la figura A.
 - 6-2) Quite el tornillo (a) que sujeta la placa de montaje A a la parte posterior del horno A. Y quite la placa de montaje A.
 - 6-3) Quite el tornillo (b) de la parte posterior del horno B, como se muestra en la figura A.
 - 6-4) Vuelva a instalar la placa de montaje A en la parte posterior del horno B con el tornillo (b) quitado anteriormente, como se muestra en la figura A.
 - 6-5) Sujete la placa de montaje A en la parte posterior del horno A con el tornillo (a), como se muestra en la figura A.

PRECAUCIÓN:
En caso de que los dos hornos se instalen juntos colocando uno encima de otro, tenga en cuenta lo siguiente:

- 1) Utilice las dos placas de montaje para sujetar los dos hornos.
- 2) Asegúrese de que el cable de alimentación no se ha quedado enganchado entre los dos hornos.
- 3) No instale más de un horno encima del primero.
- 4) No pierda los tornillos cuando los quite.

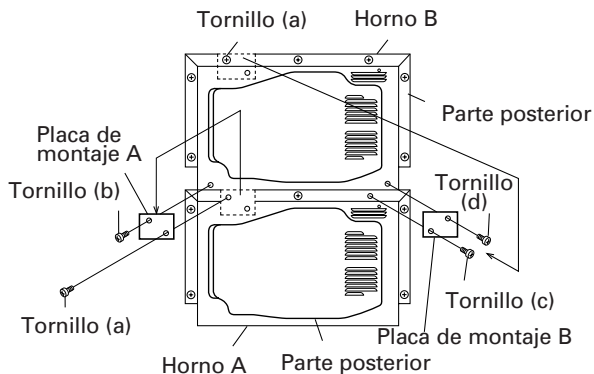


Figura A. Cómo instalar dos hornos

ACCESORIOS

Compruebe que dispone de todos los accesorios siguientes:

- Manual de instrucciones
- Hoja de precauciones (INSTRUCCIONES ESPECIALES Y ADVERTENCIAS : código de pieza TCAUHA 257 WRR0)

NOTAS:

- * Cuando haga el pedido de los accesorios, indíquelo a su distribuidor o técnico de servicio SHARP autorizado el nombre de la pieza y el nombre del modelo.
- * El nombre del modelo está impreso en la puerta del horno de microondas.



EXPLICACIÓN BREVE DE LAS CARACTERÍSTICAS

Tecla de fijación de tiempo:

Ajusta el tiempo con diferentes intervalos en ambos sentidos.

Tiempo de cocción:

Para cocinar individualmente y descongelar diferentes tipos de comida fijando el tiempo y la potencia.

Repetición de cocción:

Después de la operación manual podrá volverse a utilizar el mismo tiempo de cocción y nivel de potencia pulsando simplemente la tecla de fijación manual/repetición y la tecla de inicio.

Mensaje de error:

Los errores en el funcionamiento y los problemas técnicos se visualizan con un código de error.

ANTES DE LA PUESTA EN FUNCIONAMIENTO

* Antes de utilizar su nuevo horno microondas, asegúrese de leer y entender completamente las instrucciones de este manual.

1) Enchufe el horno al tomacorriente.

*En el visualizador del horno empezará a parpadear .00.

2) Puede introducir la información de los botones y del temporizador electrónico sólo cuando esté cerrada la puerta del horno.

3) La lámpara del horno se enciende y el motor del ventilador funciona durante 1 minuto cuando

abre la puerta o una vez finalizada la cocción.

4) El programa se cancela cuando no se toca ningún botón ni el temporizador electrónico al haber transcurrido más de 3 minutos durante la programación.

5) aparecerá en el visualizador cuando el temporizador llegue a cero. Desaparecerá cuando se abra la puerta del horno.

6) Para cancelar un programa durante la cocción, abra y cierre la puerta, y luego vuelva a abrir la puerta.

COCCION POR TIEMPOS

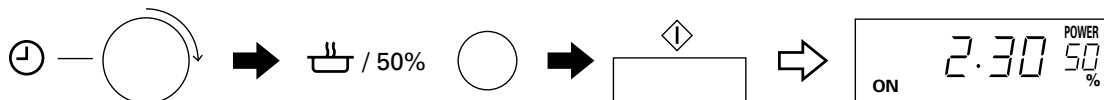
Este horno puede programarse hasta un máximo de 30 minutos y tiene 4 niveles prefijados de potencia.

NOTA para el R-25AM:

El tiempo máximo de cocción para 100% o 50% es de 15 minutos. Si el tiempo que usted ajuste excede el tiempo máximo, se visualizará "EE 9".

NIVELES	POTENCIA DE MICROONDAS	R-22AM	VATIOS R-23AM	R-25AM
	100%	1500	1800	2100
	50%	750	900	1050
	20%	300	360	420
	10%	150	180	210

Ejemplo: Sponga que quiere cocinar durante 2 minutos y 30 segundos al 50%.



Gire el botón a la derecha al tiempo de cocción que desea (2 min. y 30 seg.).

Elija el nivel de potencia deseado (50%).

Empiece a cocinar.

Compruebe el visualizador.

NOTAS:

- No es necesario tocar el botón del NIVEL DE POTENCIA DE MICROONDAS para 100%.
- Durante la cocción, el horno se detendrá cuando se abra la puerta. Para reiniciar la cocción, cierre la puerta y pulse el botón START. Si no toca ningún botón ni el temporizador eléctrico antes de que transcurra 1 minuto desde que ha vuelto a cerrar la puerta, se cancelará el programa.
- El tiempo de cocción restante se cancela cuando la puerta se cierra y se abre durante el modo de parada.
- Si gira el botón a la izquierda, el tiempo de cocción disminuirá de unidad en unidad a partir de los 30 minutos.

48/E-4

ESPAÑOL



A medida que aumenta el tiempo que debe fijarse, se incrementan los pasos (unidades) del temporizador, tal y como muestra la tabla siguiente. Ej. para el R-22AM/23AM Por ejemplo, si se introduce un tiempo entre 0 y 60 segundos, el tiempo de cocción aumentará en pasos de 2 segundos, mientras que si el tiempo está comprendido entre 10 y 30 minutos, cada paso o unidad será de 30 segundos.

UNIDAD DE FIJACION DEL TIEMPO DE COCCION

(Para el R-22AM/23AM)

TIEMPO DE COCCION	UNIDAD
0 - 60 segundos	2 segundos
60 segundos - 3 minutos	5 segundos
3 - 10 minutos	10 segundos
10 - 30 minutos	30 segundos

(Para el R-25AM)

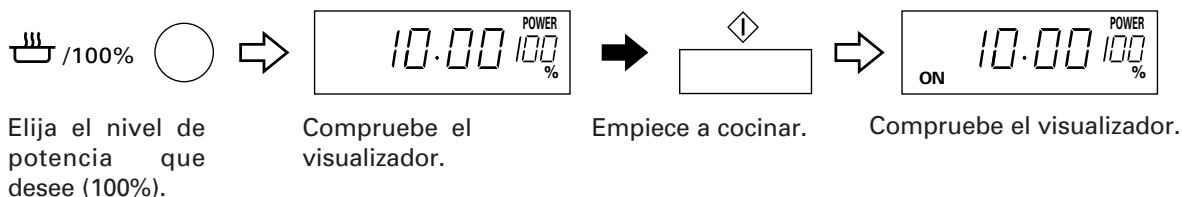
TIEMPO DE COCCION	UNIDAD
0 - 20 segundos	2 segundos
20 segundos - 1 minuto	5 segundos
1 - 6 minutos	10 segundos
6 - 15 minutos	30 segundos
15 - 30 minutos	1 minuto

OTRAS FUNCIONES CONVENIENTES

REPETICION DE LA COCCION

Este horno puede memorizar el último tiempo de cocción en cada nivel de potencia. Si utiliza esta función, no necesitará introducir el tiempo de cocción.

Ejemplo: Suponga que quiere usar esta función al 100%. (El último tiempo de cocción es 10 min.).



INFORMACION CON LOS MENSAJES DE ERROR

Si se visualiza alguno de los mensajes de error, siga las instrucciones a continuación:

MENSAJES DE ERROR

EE1,EE2,EE3, EE6,EE10,EE16	Póngase en contacto con su distribuidor o con un centro de servicio autorizado por Sharp porque el horno no funciona bien.
EE8,EE0 (Para el R-22AM/23AM)	
EE19 (Para el R-25AM)	
EE7	La temperatura del aire de escape es demasiado alta. Compruebe que no hay nada bloqueando los orificios de ventilación o que la temperatura ambiente no es muy alta o que la cavidad del horno no está vacía durante el funcionamiento. Corrija e inténtelo de nuevo después de dejar pasar unos pocos minutos.
EE17	La temperature del magnetrón es demasiado alta. Abra y cierre la puerta dos veces y luego intente de nuevo después de pasar unos pocos minutos.
EE9 (Para el R-25AM)	El tiempo que usted ha ajustado excede el tiempo máximo. Abra y cierre la puerta dos veces, e introduzca el tiempo apropiado.



LIMPIEZA Y MANTENIMIENTO

LIMPIE EL HORNO A INTERVALOS REGULARES Y EXTRAIGA LAS ACUMULACIONES DE RESIDUOS DE COMIDAS - Mantenga limpio el horno, porque de lo contrario podría deteriorarse la superficie. Esto podría afectar adversamente la vida de servicio del aparato y hacer correr el peligro de situaciones peligrosas.

PRECAUCIONES MUY IMPORTANTES

- NO HAGA FUNCIONAR EL HORNO SIN ESTAR LA TAPA CONTRA SALPICADURAS EN SU LUGAR.
- NO quite la tapa contra salpicaduras a menos que el cable de alimentación esté desconectado de la toma de corriente, porque la antena rotativa, que se encuentra ubicada en el techo, funciona durante 1 minuto después de abrir la puerta y podría causar lesiones.
- NO UTILICE LÍQUIDOS DE LIMPIEZA PARA HORNO, ABRASIVOS, DETERGENTES O ALMOHADILLAS ASPERAS DE LIMPIEZA EN NINGUNA PARTE DEL HORNO.
- NO ROCÍE DIRECTAMENTE AGUA SOBRE EL HORNO. ESTO PUEDE CAUSAR DESCARGAS ELÉCTRICAS, FUGAS DE ELECTRICIDAD O DAÑOS EN EL HORNO.
- EL HORNO NO DEBERÁ LIMPIARSE CON UN CHORRO DE AGUA.

Exterior del horno

La superficie exterior del horno se puede limpiar fácilmente mezclando agua con un jabón suave. Limpie todo el jabón con un paño húmedo y seque el exterior con un paño suave.

Panel de control por teclas

Al limpiar el panel de control por teclas debe tener cuidado. Abra la puerta antes de realizar la limpieza del panel para desactivar así las teclas. Utilizando un paño humedecido en agua solamente, páselo suavemente por el panel antes de que éste quede limpio. Evite utilizar agua en exceso.

No utilice ningún limpiador químico o abrasivo porque el panel podría estropearse y no podrían introducirse datos con las teclas.

Interior del horno

- 1) Para limpiar el horno fácilmente, y también por motivos de higiene, elimine los alimentos salpicados o derramados pasando un paño o esponja que estén húmedos. Para limpiar las salpicaduras o manchas más grandes, utilice jabón suave y quítelas frotando varias veces con un paño humedecido hasta que desaparezcan por completo.

El agua salpicada acumulada podría sobrecalentarse y producir humo o fuego, así como chispas del arco eléctrico.

- 2) Mantenga limpio en todo momento el piso de cerámica. Si deja grasa en la cavidad, ésta podrá recalentarse, emitir humo o incendiarse la próxima vez que encienda el horno.

PRECAUCIÓN:

NO quite el piso de cerámica del horno.

- 3) Tenga cuidado de que el jabón o el agua no se

- introduzca por los pequeños orificios de las paredes porque el horno podría sufrir daños.
- 4) No utilice productos pulverizadores de limpieza en el interior del horno.

Tapa contra salpicaduras

UNA VEZ A LA SEMANA COMO MÍNIMO, quite la tapa contra salpicaduras y lave sus dos lados con una solución de detergente suave. LA GRASA ACUMULADA PODRÍA RECALENTARSE Y PRODUCIR HUMO. LA GRASA RECALENTADA PODRÍA QUEMAR LA TAPA CONTRA SALPICADURAS. NO SE OLVIDE DE DEENCHUFAR LA CLAVIJA DEL CABLE DE ALIMENTACIÓN.

Extracción:

1. Quite los dos tornillos de mano (A) mostrados en la figura 1.
2. Quite la cubierta contra salpicaduras del horno.

Instalación:

1. Inserte los dos resaltes de la tapa (B) en los orificios de la placa posterior de la cavidad del horno como se muestra en la figura 2.
2. Asegure la tapa en el techo del horno con los dos tornillos de mano (A) como se muestra en la figura 1.

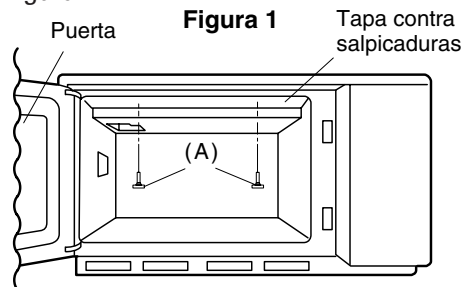
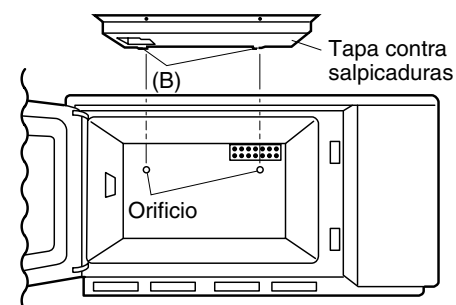


Figura 2

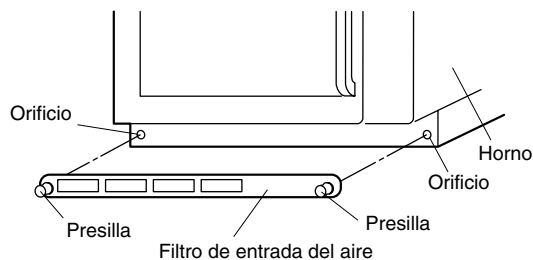


Puerta

Para quitar todos los rastros de suciedad, limpie con regularidad los dos lados de la puerta, las juntas y las superficies de cierre con un paño suave y húmedo. No utilice limpiadores abrasivos.



FILTRO DE ENTRADA DEL AIRE



PRECAUCIÓN:

NO HAGA FUNCIONAR EL HORNO SIN TENER COLOCADO EL FILTRO EN SU LUGAR CORRESPONDIENTE.

Mantenga limpio el filtro de entrada del aire.

Para limpiar el filtro de entrada del aire tiene que tirar tirando de las dos presillas que sujetan el filtro y sacarlo.

Lave el filtro en agua templada jabonosa y séquelo con un paño suave.

Después de limpiarlo, vuelva a poner el filtro de entrada del aire en el horno. Limpie el filtro cada dos semanas.

LOCALIZACION DE AVERÍAS

Sírvase consultar los puntos siguientes antes de solicitar los servicios de un técnico.

1. Alimentación eléctrica

Compruebe si el enchufe de la alimentación está bien conectado a una toma de corriente apropiada. Compruebe si el fusible de línea de distribución/inerruptor de distribución está en buen estado.

2. Cuando abre la puerta.

A. ¿Se enciende la lámpara?

SÍ _____ NO _____

B. ¿Funciona el ventilador de enfriamiento?

SÍ _____ NO _____

(Compruébelo poniendo su mano sobre los orificios de ventilación de la parte posterior del horno.)

3. Ponga una taza conteniendo unos 150 ml de agua en el horno y cierre firmemente la puerta.

Programa el horno para 1 minuto en ALTO  (100%). Y ponga a funcionar el horno.

A. ¿Se enciende el indicador de cocción?

SÍ _____ NO _____

B. Al final de este tiempo, ¿está caliente el agua?

SÍ _____ NO _____

Si la respuesta a alguna de estas preguntas es "NO", compruebe el enchufe de la fusible. Si ambos funcionan bien, acuda a un agente de servicio SHARP autorizado y notifíquelo el resultado de sus comprobaciones.



CONSEJOS ÚTILES

LO QUE DEBE SABER SOBRE LAS MICROONDAS

Las microondas del horno hacen que las moléculas del agua oscilen dentro del producto alimenticio. La fricción producida genera calor que, a su vez, hace que las comidas se descongelen, calienten o cuezan.

Producto alimenticio



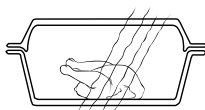
Las microondas se absorben

LA VAJILLA APROPIADA

Vidrio, cerámica de vidrio y porcelana

La vajilla y cerámica de vidrio, así como la porcelana resistente a altas temperaturas es muy apropiada porque el proceso de la cocción se puede observar desde todos los lados. Pero la vajilla no debe tener ni contenidos metálicos (p.ej. no debe ser de cristal de plomo) ni chapeado metálico (p.ej. borde chapeado de oro, azul cobalto).

Vidrio, porcelana, cerámica plástico, papel, etc.



Las microondas penetran

Cerámica

Es apropiada por lo general. Pero la cerámica tiene que ser esmaltada porque, si fuera cerámica no esmaltada, podría penetrar humedad en la vajilla. La humedad calienta el material y puede provocar que reviente.

Plástico y vajilla de papel

La vajilla de plástico y la vajilla de papel resistente a altas temperaturas y apropiada para microondas se puede usar para descongelar, calentar y cocer. Observe las indicaciones del fabricante.

Lámina para microondas

o lámina resistente a altas temperaturas sirve muy bien para cubrir o envolver alimentos. Sírvese observar las indicaciones del fabricante.

Bolsas de cocer

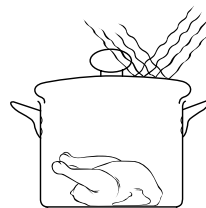
Pueden ser utilizadas en el horno de microondas. Grapas metálicas, en cambio, no son apropiadas para cerrarlas porque la lámina de la bolsa de cocer puede fundirse. Para cerrar utilice un hilo y pinche la bolsa varias veces con un tenedor.

Láminas no resistentes al calor, como p.ej. láminas para conservar alimentos frescos, sólo hasta cierto grado son aptas para ser usadas en el horno de microondas. Se deberían emplear solamente para cortos procesos de calentamiento y no deberían llegar a tener contacto con el alimento.

Metal

No se debe usar, normalmente, porque las microondas no penetran los metales y, consecuentemente, no llegan a tener contacto con las comidas. Pero existen excepciones. Se pueden usar estrechas tiras de lámina de aluminio para cubrir ciertas zonas para que éstas no sean descongeladas o cocidas demasiado rápidamente (p.ej. las alas de un pollo).

Metal



Las microondas son reflejadas

Se pueden usar pequeñas brochetas metálicas y bandejas de aluminio (p.ej. para preparar platos precocinados). Dichos utensilios, sin embargo, deben ser de tamaño reducido en relación con la comida, p.ej. bandejas de aluminio se deben llenar, como mínimo, entre 2/3 y 3/4 de su volumen. Es recomendable transvasar la comida en vajilla apta para la cocción por microondas.

Al usar bandejas de aluminio u otra vajilla metálica hay que mantener una distancia mínima de unos 2 cm entre éstas y las paredes de la cámara de cocción porque, en caso contrario, éstas últimas podrían sufrir posibles daños producidos por la formación de chispas.

Nunca se debe usar vajilla con revestimiento metálico,

o dotada de piezas o accesorios metálicos, como p.ej. tornillos, cintas o asas y mangos de metal.

ENSAYO DE APTITUD DE VAJILLA

Si no está seguro si su vajilla es apropiada para la cocción por microondas realice el siguiente ensayo: Ponga la vajilla en el horno y al lado o encima de la misma un recipiente de vidrio llenado con 150 ml de agua. Opere el horno por 1 minuto hasta 2 a máxima potencia. Si la vajilla queda fría o tibia, entonces es apta. No lleve este ensayo a cabo con vajilla de plástico porque podría fundirse.



INFORMACIÓN ACERCA DEL NIVEL DE POTENCIA

Potencia del 100%:

La alta potencia es perfecta para calentar o regenerar alimentos. Podrá utilizarla también para hervir alimentos y luego seguir cocinando con menos potencia (arroz o fideos por ejemplo).

Potencia del 50%:

Para tiempos de cocción prolongados y alimentos tipo compacto.

Potencia del 20%:

Para un cocinado considerado y menús delicados. También para cocer a fuego lento o para fideos o arroz.

Potencia del 10%:

El nivel de baja potencia se emplea principalmente para descongelar. También podrá utilizarlo para cocinar menús delicados tales como salsas con queso.

Básicamente se recomienda cubrir los alimentos para cocinarlos o recalentarlos. Además podrá rociar con un poco de agua los alimentos (también podrá utilizar agua salada o incluso caldo).

El vapor del agua mantiene húmedos los alimentos y ayuda a cocinar de forma más rápida.

GRÁFICA DE COCCIÓN Y RECETAS

1500W	Menú	Temperatura inicial	Niveles de potencia de microondas	200g	400g	600g	Comentario
DESCONGELACIÓN	Carne	-18°C	10%	5'20" aprox.	8' aprox.	12' aprox.	Dé la vuelta a los alimentos al transcurrir la mitad del tiempo de descongelación total. Tiempo de reposo: 10 minutos aproximadamente
	Aves	-18°C	10%	5'20" aprox.	8'30" aprox.	13' aprox.	
	Pescado	-18°C	10%	5'20" aprox.	8'30" aprox.	11' aprox.	
	Fruta	-18°C	10%	4' aprox.	7'30" aprox.	—	
	*Pastel (sin fruta ni queso)	-18°C	10%	1'40" aprox.	2'10" aprox.	2'40" aprox.	
	*Pastel de crema	-18°C	10%	1'30" aprox.	2'50" aprox.	—	
	Camarones	-18°C	10%	5' aprox.	8'30" aprox.	12' aprox.	
	**Carne fría	-18°C	10%	4' aprox.	6'30" aprox.	9' aprox.	
RECALENTAMIENTO	Sopla, clara	5±2°C	100%	1'10" aprox.	2'10" aprox.	3'10" aprox.	Cubra con papel de aluminio para microondas o una tapa. Agite bien después de recalentar.
	Sopa, crema	5±2°C	100%	1'20" aprox.	2'20" aprox.	3'20" aprox.	
	Cacerolas	5±2°C	100%	1'20" aprox.	2'20" aprox.	3'30" aprox.	
	Suplementos, fideos	5±2°C	100%	1'10" aprox.	2' aprox.	2'50" aprox.	
	Suplementos, arroz	5±2°C	100%	1'10" aprox.	2' aprox.	2'50" aprox.	
	Suplementos, patatas	5±2°C	100%	1'10" aprox.	2' aprox.	3' aprox.	
	Suplementos, verduras	5±2°C	100%	1'10" aprox.	2' aprox.	2'50" aprox.	
	Judías en salsa de tomate	5±2°C	100%	1'20" aprox.	2'20" aprox.	—	
	Guisados	5±2°C	100%	1'30" aprox.	2'30" aprox.	3'30" aprox.	
	*Carne (150 g)	5±2°C	100%	1' aprox.	1'40" aprox.	—	
	*Salsichas (50 g)	5±2°C	100%	20 seg. aprox.	30 seg. aprox.	50 seg. aprox.	
COCCIÓN	Suplementos, patatas	20±2°C	100%	2'50" aprox.	5'30" aprox.	6'30" aprox.	Utilice la tapa de la cacerola. Agite una vez transcurrido la mitad del tiempo de cocción total.
	Suplementos, verduras	20±2°C	100%	3'20" aprox.	5'30" aprox.	7'30" aprox.	
1800W	Menú	Temperatura inicial	Niveles de potencia de microondas	200g	400g	600g	Comentario
DESCONGELACIÓN	Carne	-18°C	10%	4'30" aprox.	6'30" aprox.	8'30" aprox.	Dé la vuelta a los alimentos al transcurrir la mitad del tiempo de descongelación total. Tiempo de reposo: 10 minutos aproximadamente
	Aves	-18°C	10%	4'30" aprox.	6'30" aprox.	9'30" aprox.	
	Pescado	-18°C	10%	4'30" aprox.	6'30" aprox.	8'30" aprox.	
	Fruta	-18°C	10%	2'50" aprox.	5'30" aprox.	—	
	*Pastel (sin fruta ni queso)	-18°C	10%	1'10" aprox.	1'50" aprox.	2'10" aprox.	
	*Pastel de crema	-18°C	10%	1'10" aprox.	2'10" aprox.	—	
	Camarones	-18°C	10%	4' aprox.	6'30" aprox.	9' aprox.	
	**Carne fría	-18°C	10%	3' aprox.	5'30" aprox.	8' aprox.	
RECALENTAMIENTO	Sopla, clara	5±2°C	100%	1' aprox.	1'40" aprox.	2'30" aprox.	Cubra con papel de aluminio para microondas o una tapa. Agite bien después de recalentar.
	Sopa, crema	5±2°C	100%	1' aprox.	2' aprox.	2'50" aprox.	
	Cacerolas	5±2°C	100%	1'10" aprox.	2' aprox.	2'50" aprox.	
	Suplementos, fideos	5±2°C	100%	50 seg. aprox.	1'20" aprox.	2'20" aprox.	
	Suplementos, arroz	5±2°C	100%	50 seg. aprox.	1'30" aprox.	2'30" aprox.	
	Suplementos, patatas	5±2°C	100%	50 seg. aprox.	1'30" aprox.	2'30" aprox.	
	Suplementos, verduras	5±2°C	100%	50 seg. aprox.	1'50" aprox.	2'30" aprox.	
	Judías en salsa de tomate	5±2°C	100%	1' aprox.	2' aprox.	—	
	Guisados	5±2°C	100%	1'10" aprox.	2'10" aprox.	3' aprox.	
	*Carne (150 g)	5±2°C	100%	40 seg. aprox.	1'20" aprox.	—	
	*Salsichas (50 g)	5±2°C	100%	15 seg. aprox.	25 seg. aprox.	35 seg. aprox.	
COCCIÓN	Suplementos, patatas	20±2°C	100%	2'10" aprox.	4'40" aprox.	6' aprox.	Utilice la tapa de la cacerola. Agite una vez transcurrido la mitad del tiempo de cocción total.
	Suplementos, verduras	20±2°C	100%	2'50" aprox.	4'40" aprox.	6'30" aprox.	

* Indicaciones por piezas (1, 2 ó 3 piezas) no en gramos.

** Quite las partes descongeladas. Tiempo de reposo: 10 minutos aproximadamente



2100W	Menú	Temperatura inicial	Niveles de potencia de microondas	200g	400g	600g	Comentario
DESCONGELACIÓN	Carne	-18°C	10%	4' aprox.	5'50" aprox.	8'30" aprox.	Dé la vuelta a los alimentos al transcurrir la mitad del tiempo de descongelación total. Tiempo de reposo: 10 minutos aproximadamente
	Aves	-18°C	10%	4'20" aprox.	6'30" aprox.	9'30" aprox.	
	Pescado	-18°C	10%	4' aprox.	5'30" aprox.	7'30" aprox.	
	Fruta	-18°C	10%	2'50" aprox.	5'20" aprox.	—	
	*Pastel (sin fruta ni queso)	-18°C	10%	1' aprox.	1'40" aprox.	2' aprox.	
	*Pastel de crema	-18°C	10%	1'25" aprox.	2'10" aprox.	—	
	Camarones	-18°C	10%	4' aprox.	6'30" aprox.	9' aprox.	
	**Carne fría	-18°C	10%	3' aprox.	5'30" aprox.	8' aprox.	
RECALENTAMIENTO	Sopla, clara	5±2°C	100%	50 seg. aprox.	1'30" aprox.	2'20" aprox.	Cubra con papel de aluminio para microondas o una tapa. Agite bien después de recalentar.
	Sopa, crema	5±2°C	100%	1' aprox.	1'40" aprox.	2'40" aprox.	
	Cacerolas	5±2°C	100%	1' aprox.	1'40" aprox.	2'40" aprox.	
	Suplementos, fideos	5±2°C	100%	40 seg. aprox.	1'10" aprox.	2' aprox.	
	Suplementos, arroz	5±2°C	100%	40 seg. aprox.	1'20" aprox.	2' aprox.	
	Suplementos, patatas	5±2°C	100%	40 seg. aprox.	1'30" aprox.	2'10" aprox.	
	Suplementos, verduras	5±2°C	100%	50 seg. aprox.	1'30" aprox.	2'10" aprox.	
	Judías en salsa de tomate	5±2°C	100%	55 seg. aprox.	1'50" aprox.	—	
	Guisados	5±2°C	100%	1' aprox.	2' aprox.	2'50" aprox.	
	*Carne (150 g)	5±2°C	100%	40 seg. aprox.	1'20" aprox.	—	
	*Salsichas (50 g)	5±2°C	100%	15 seg. aprox.	25 seg.	40 seg.	
COCCIÓN	Suplementos, patatas	20±2°C	100%	2' aprox.	3'30" aprox.	5' aprox.	Utilice la tapa de la cacerola. Agite una vez transcurrido la mitad del tiempo de cocción total.
	Suplementos, verduras	20±2°C	100%	2'10" aprox.	3'50" aprox.	5'20" aprox.	

* Indicaciones por piezas (1, 2 ó 3 piezas) no en gramos.

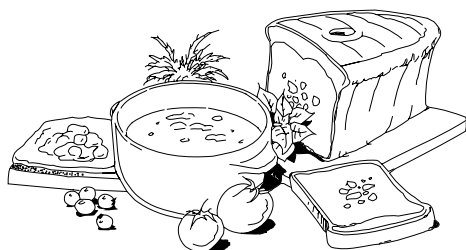
** Quite las partes descongeladas. Tiempo de reposo: 10 minutos aproximadamente

1500W	Menú	Temperatura inicial	Niveles de potencia de microondas	1 pieza	2 piezas	
ESPECIALES	Pastelería danesa	20±2°C	100%	8 seg. aprox.	—	
	*Rosquillas/Berliner	20±2°C	100%	8 seg. aprox.	12 seg. aprox.	
	*Boucheés a lareine	20±2°C	100%	14 seg. aprox.	20 seg. aprox.	
	*Hamburguesas	5±2°C	100%	1' aprox.	1'40"	
	*Hamburguesas con queso	5±2°C	50%	1' aprox.	1'50"	
	Tostadas y beicon (40 g)	20±2°C	100%	14 seg. aprox.	—	
	Huevos revueltos y beicon (140 g)	5±2°C	100%	40 seg. aprox.	—	
1800W	Menú	Temperatura inicial	Niveles de potencia de microondas	1 pieza	2 piezas	
	ESPECIALES	Pastelería danesa	20±2°C	100%	6 seg. aprox.	—
	*Rosquillas/Berliner	20±2°C	100%	5 seg. aprox.	8 seg. aprox.	
	*Boucheés a lareine	20±2°C	100%	10 seg. aprox.	15 seg. aprox.	
	*Hamburguesas	5±2°C	100%	40 seg.	1'20"	
	*Hamburguesas con queso	5±2°C	50%	50 seg.	1'30"	
	Tostadas y beicon (40 g)	20±2°C	100%	10 seg.	—	
Huevos revueltos y beicon (140 g)	5±2°C	100%	35 seg.	—		
2100W	Menú	Temperatura inicial	Niveles de potencia de microondas	1 pieza	2 piezas	
	ESPECIALES	Pastelería danesa	20±2°C	100%	6 seg. aprox.	—
	*Rosquillas/Berliner	20±2°C	100%	5 seg. aprox.	8 seg. aprox.	
	*Boucheés a lareine	20±2°C	100%	10 seg. aprox.	15 seg. aprox.	
	*Hamburguesas	5±2°C	100%	35 seg.	1'10"	
	*Hamburguesas con queso	5±2°C	50%	50 seg.	1'40"	
	Tostadas y beicon (40 g)	20±2°C	100%	10 seg.	—	
Huevos revueltos y beicon (140 g)	5±2°C	100%	40 seg.	—		

* Indicaciones por piezas (1, 2 ó 3 piezas) no en gramos.



Recetas



Tortilla

Rocíe un plato normal con grasa. Bata tres huevos con algo de sal y pimienta. Ponga los huevos batidos en el plato y cocínelos durante 1 minuto 20 segundos/50 segundos /45 segundos aproximadamente. Añada (2 cucharadas) lo que desee (cocido, verduras) y vuelva a cocinar durante unos 20/10/10 segundos.



Huevos revueltos

Mezcle dos huevos con sal, pimienta y algo de leche. Cocinillos durante 1 minuto 10 segundos/ 45 segundos/45 segundos aproximadamente revolviéndolos tres veces durante el tiempo de cocción.



Beicon

Ponga dos rebanadas finas de beicon entre toallas de papel y cocínelas durante 30/20/15 segundos aproximadamente.



Tostada hawaiana

Prepare una tostada y úntela con mantequilla. Ponga una rebanada de jamón, piña y queso en un plato y cocínelos durante 25/20/20 segundos aproximadamente después de cocinarlos, póngalos sobre la tostada preparada.



Chocolate caliente con crema

Ponga 150 ml de leche en una taza grande y añada 30 g de chocolate negro (picado). Revuelva y cocine durante 1 minuto/ 50 segundos/ 40 segundos. Revuelva de nuevo una vez mientras se cocina. Añada algo de crema batida y sirva con polvo de chocolate en la parte superior.



Indicación: La primera vez se refiere a 1.500 vatios, la segunda vez a 1.800 vatios, y la tercera vez a 2.100 vatios. Todas las recetas se cocinan con una potencia de microondas del 100%.



**D TECHNISCHE DATEN**

Netzspannung:	230 V, 50 Hz, Einphasenstrom
Sicherung/Sicherungsautomat:	16 A, träge
Leistungsaufnahme:	R-22AM : 2.4 kW R-23AM : 2.9 kW R-25AM : 3.15 kW
Leistungsabgabe:	R-22AM : 1500 W (IEC 60705) R-23AM : 1800 W (IEC 60705) R-25AM : 2100 W (IEC 60705)
Mikrowellenfrequenz:	2450 MHz *(Klasse B/Gruppe 2)
Außenabmessungen:	510 mm(B) x 335 mm(H) x 470 mm(T) (einzelnes Gerät) 510 mm(B) x 670 mm(H) x 470 mm(T) (zwei Geräte kombiniert)
Garraumabmessungen:	330 mm(B) x 180 mm(H) x 330 mm(T)
Garrauminhalt:	20 Liter
Gar-Gleichmäßigkeit:	Drehantennen-System
Gewicht:	ca. 33 kg

* Dies ist die Klassifizierung für ISM-Geräte (Industrie, Wissenschaft, Medizin), wie im internationalen Standard CISPR. 11 beschrieben.

F FICHE TECHNIQUE

Alimentation électrique:	230 V, 50 Hz, monophasé
Fusible/disjoncteur de protection:	Fusible temporisé 16 A
Consommation électrique:	R-22AM : 2.4 kW R-23AM : 2.9 kW R-25AM : 3.15 kW
Puissance de sortie:	R-22AM : 1500 W (IEC 60705) R-23AM : 1800 W (IEC 60705) R-25AM : 2100 W (IEC 60705)
Fréquence micro-ondes:	2450 MHz *(Classe B, Groupe 2)
Dimensions extérieures:	510 mm(L) x 335 mm(H) x 470 mm(P) (un seul four) 510 mm(L) x 670 mm(H) x 470 mm(P) (deux fours)
Dimensions de la cavité:	330 mm(L) x 180 mm(H) x 330 mm(P)
Volume de la cavité:	20 litres
Uniformisation de la cuisson:	Antenne tournante
Poids:	33 kg environ

* Classification pour les équipements ISM (industriels, scientifiques et médicaux) décrite dans le standard international CISPR. 11.

NL SPECIFICATIES

Netspanning:	230 V, 50 Hz, enkele fase
Zekering/circuitonderbreker:	16 A, tijdsvertraging
Vereist vermogen:	R-22AM : 2.4 kW R-23AM : 2.9 kW R-25AM : 3.15 kW
Uitgangsvermogen:	R-22AM : 1500 W (IEC 60705) R-23AM : 1800 W (IEC 60705) R-25AM : 2100 W (IEC 60705)
Microgolffrequentie:	2450 MHz *(Klasse B/groep 2)
Afmetingen buitenkant:	510 mm(B) x 335 mm(H) x 470 mm(D) (één oven) 510 mm(B) x 670 mm(H) x 470 mm(D) (twee ovens)
Afmetingen binnenkant:	330 mm(B) x 180 mm(H) x 330 mm(D)
Kapaciteit oven:	20 l
Kookstelsysteem:	Roterende antenne
Gewicht:	Ca. 33 kg

* Dit is de classificatie voor ISM (industriële, wetenschappelijke en medische) apparatuur beschreven in de CISPR. 11 internationale normen.

I DATI TECNICI

Tensione di corrente alternata:	230 V, 50 Hz, monofase
Fusibile linea distribuzione/interruttore automatico:	16 A a intervallo di tempo
Potenza richiesta:	R-22AM : 2.4 kW R-23AM : 2.9 kW R-25AM : 3.15 kW
Potenza emessa:	R-22AM : 1500 W (IEC 60705) R-23AM : 1800 W (IEC 60705) R-25AM : 2100 W (IEC 60705)
Frequenza microonde:	2450 MHz *(Classe B/Gruppo 2)
Dimensioni esterne:	510 mm(L) x 335 mm(A) x 470 mm(P) (Forno singolo) 510 mm(L) x 670 mm(A) x 470 mm(P) (Due forni)
Dimensioni cavità:	330 mm(L) x 180 mm(A) x 330 mm(P)
Capacità forno:	20 litri
Uniformità di cottura:	Sistema ad antenna rotante
Peso:	33 kg circa

* Classificazione di apparecchio ISM (Industriale, Scientifico, Medico) secondo lo standard internazionale CISPR. 11.

E ESPECIFICACIONES

Tensión alterna:	230 V, 50 Hz, monofásica
Fusible/disyuntor de fase:	16 A, retardo de tiempo
Energía eléctrica de CA:	R-22AM : 2.4 kW R-23AM : 2.9 kW R-25AM : 3.15 kW
Potencia de salida:	R-22AM : 1500 W (IEC 60705) R-23AM : 1800 W (IEC 60705) R-25AM : 2100 W (IEC 60705)
Frecuencia de microondas:	2450 MHz *(Clase B/Grupo 2)
Dimensiones exteriores:	510 mm(An.) x 335 mm(Al.) x 470 mm(Prof.) (Un solo horno) 510 mm(An.) x 670 mm(Al.) x 470 mm(Prof.) (Dos hornos)
Dimensiones de la cavidad:	330 mm(An.) x 180 mm(Al.) x 330 mm(Prof.)
Capacidad del horno:	20 litros
Uniformidad de cocción:	Sistema de antena rotativa
Peso:	33 kg aproximadamente

* Ésta es la clasificación de los equipos ISM (industriales, científicos y médicos) descrita en la norma internacional CISPR. 11.



- SEULEMENT VALIDE POUR L'ALLEMAGNE • SLECHTS GELDIG VOOR DUITSLAND •
- SOLTANTO VALIDO PER LA GERMANIA • SOLAMENTE VÁLIDO PARA ALEMANIA •

Profi - Mikrowellengeräte

Gilt nur für Deutschland

Lieber SHARP Kunde,
SHARP- Geräte sind Markenartikel, die mit Präzision und Sorgfalt nach modernen Fertigungsmethoden hergestellt werden. Bei sachgemäßer Handhabung und unter Beachtung der Bedienungsanleitung wird Ihnen Ihr Gerät lange Zeit gute Dienste leisten.

Das Auftreten von Fehlern ist aber nie auszuschließen. Sollte Ihr Gerät innerhalb der gesetzlichen oder mit Ihrem Verkäufer vereinbarten Verjährungsfristen für Sachmängel-/ Garantiefristen einen Mangel aufweisen, wenden Sie sich bitte direkt an unseren:



zwecks Reparaturabwicklung im Vor-Ort-Service.

Als Nachweis für Sachmängel-/ Garantiarbeiten dient Ihr Kaufbeleg / Rechnung

Selbstverständlich können Sie unseren QUICK 48 Vor-Ort-Service Mikrowellengeräte auch nach Ablauf der Verjährungsfristen für Sachmängel-/ Garantiefristen in Anspruch nehmen, dann jedoch gegen Aufwandsberechnung des jeweiligen Kundendienstes.

SHARP ELECTRONICS (EUROPE GmbH)
Parts & Technical Services



SHARP

SHARP CORPORATION
SHARP ELECTRONICS (EUROPE) GMBH.
Sonninstrasse 3, 20097 Hamburg
Federal Republic of Germany

Recyclingpapier / Gedruckt mit Sojafarbe Gedruckt in Japan
Papier recyclé / Imprimé avec de l'encre de soja Imprimé au Japon
Kringlooppapier / Geprint met soja-inkt Gedruckt in Japan
Carta riciclata / Stampato con inchiostro di soia Stampato in Giappone
Papel reciclado / Impreso con tinta de soja Impreso en Japón

TINSMA019 WRRZ - H31