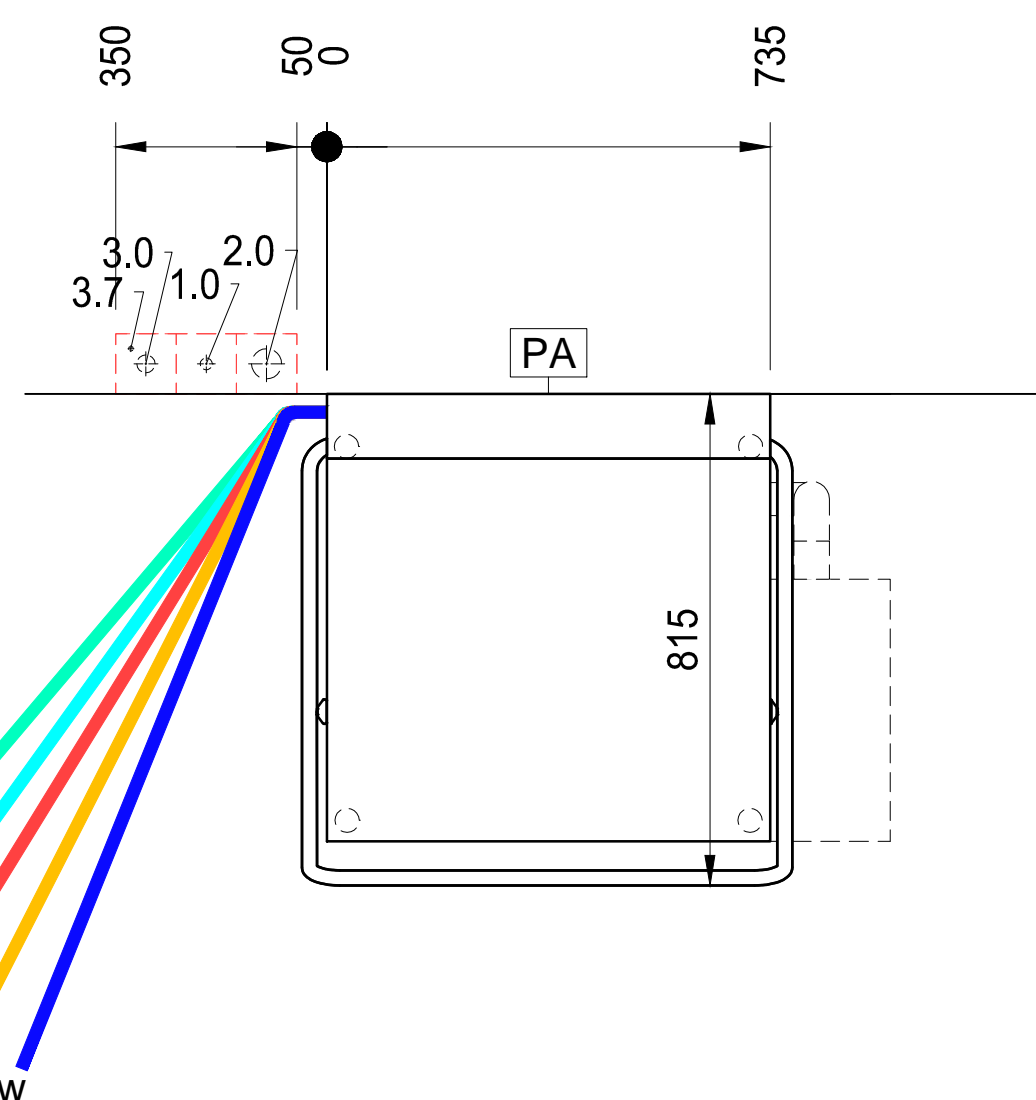
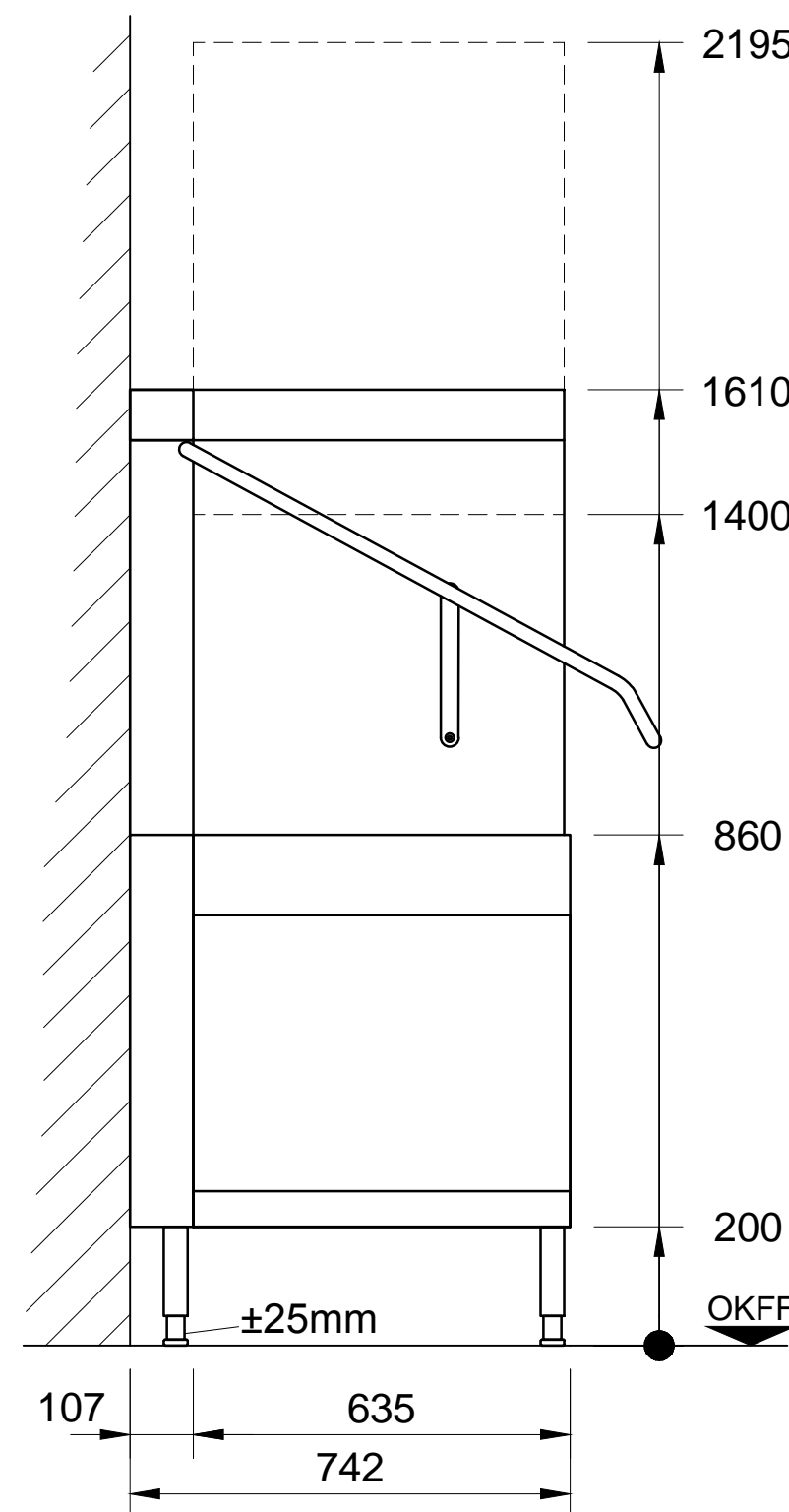
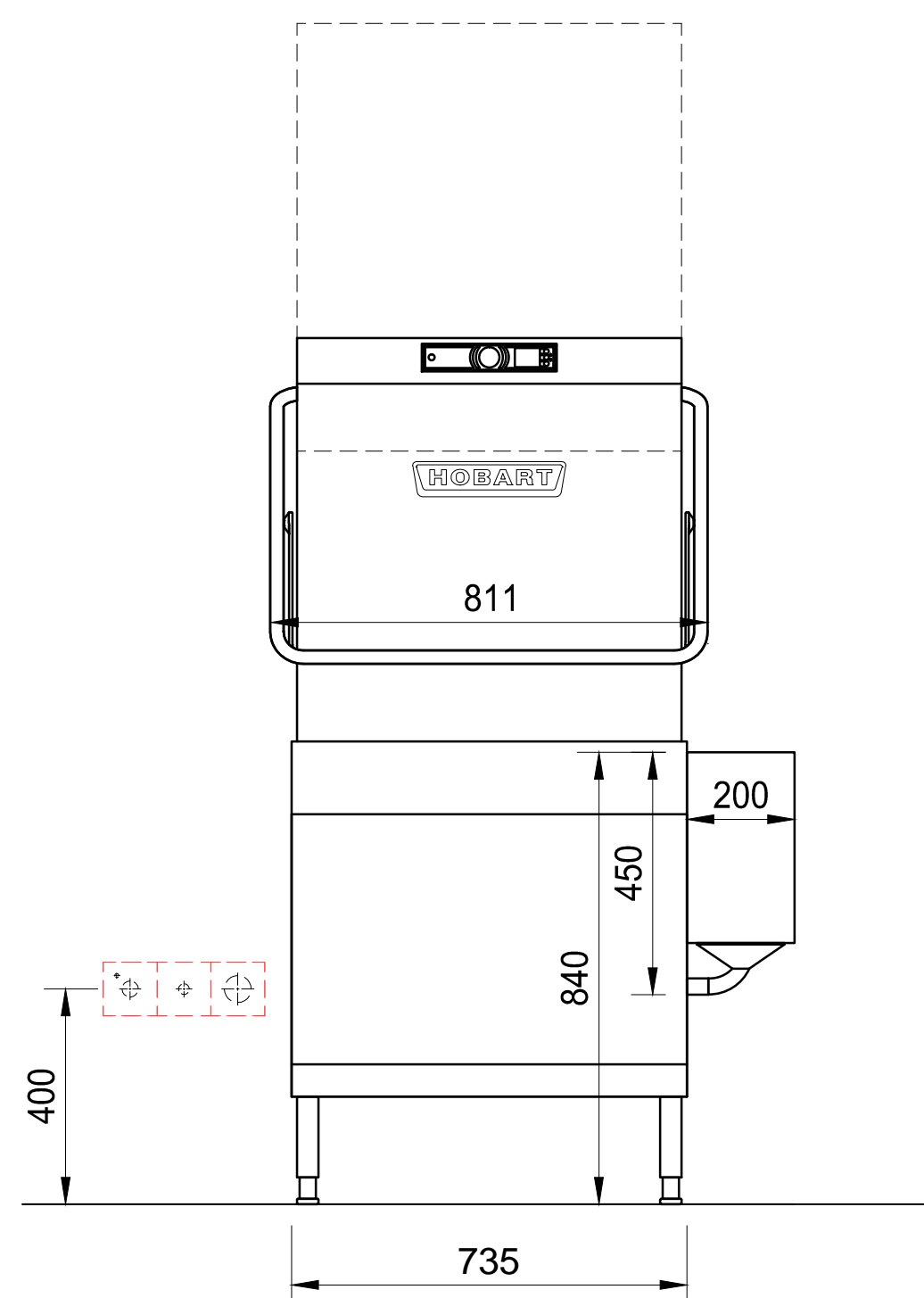


AW = Abwasser	KW = Kaltwasser	üOKFF = üb. Oberkante Fertigfußboden
Dat = Datenleitung	KWw = Kaltwasser weich	SFB = separater Füllboiler
EZ = Elektrozuleitung	LR = Leerrohr	VEW = Vollentsalztes Wasser
FD = Fußbodendurchbruch	UK = Unterkante	WD = Wanddurchbruch
HW-VL = Heisswasser-Vorlauf	MK = Medienkanal	WS = Wandschlitz
HW-RL = Heisswasser-Rücklauf	PA = Potentialausgleich	WW = Warmwasser
KB = Kernbohrung	STL = Steuerleitung	WWw = Warmwasser weich



Anschlüsse: Der Anschluss der Spülmaschine an die Ver- und Entsorgungsleitungen (z.B. Elektro, Sanitär, Abluft) erfolgt bauseits durch örtlich konzessionierte Firmen und Fachkräfte.

Achtung! Bei Frequenzumrichter-gesteuerten Maschinen und entsprechender Verwendung eines Fehlerstrom-Schutzschalters (FI/RCD), muss dieser als Typ B (allstrom-sensitiv) ausgelegt werden.

Abluft: Bei Ableitung der Maschinenabluft ins Freie sind bauseits Frostschutzmassnahmen (z.B. Frostschutzklappe) vorzusehen. Beim Einsatz einer bauseitigen Ablufthaube ist zwischen Abluftstutzen der Spülmaschine und der bauseitigen Ablufthaube eine freie Luftstrecke (Beimischung Raumluft) von 150mm zur erforderlich .

Be- und Entlüftung: Die Belüftung und Entlüftung für den Raum ist gemäß VDI 2052 auszulegen. Die Restwärmeabgaben der Maschinen sind zu beachten.

Maße: Die in der Zeichnung dargestellte Maße sind Fertigmaße in Millimeter.

Eintransport: Mindestöffnung zum Eintransport der Maschine = Aussenmaße der größten Maschine + 300mm in der Höhe + 400mm in der Breite!

Absperrventile: Für die Medienversorgung der Spülmaschine sind bauseits Absperrventile vorzusehen

Spülergebnis: Ein fleckenfreies Spülergebnis lässt sich nur bei niedrigem Mineralgehalt des Klarspülwassers erreichen (siehe Legende Wasser/Leitwert). Gegebenenfalls muss eine Entmineralisierung vorgeschaltet werden.

Bodenabläufe: Für Reinigungszwecke sollten Bodenabläufe in Maschinennähe vorgesehen werden.

Maschinentyp: Geschirrspülmaschine						Beheizungsart: Elektro		
Modell: PREMAX AUPL-10A						Laufrichtung: R/L/R		
Korbmaß 500 x 500			Einschubhöhe: 540			Hauptschalter: bauseits in Maschinennähe		
bauseitige Anschlüsse und Daten (Ausführung gemäß örtlichen Vorschriften)								
Elektro	Spannung	Frequenz	Netz	Absicherung	Leistung	Lage		
3.7	PA	Potentialausgleich				400mm üOKFF		
3.0	EZ	400 V	50 Hz	3-N-PE	3 x 35 A	17,5 kW	400mm üOKFF	
Wasser	Verbrauch	Temp.	Gesamthärte	Leitwert	Dimension	Anschluß	Lage	
2.0	AW	Abwasser (Siphon bauseits) / (max. Förderhöhe der Ablaufpumpe 800mm)			DN50	HT Rohr	400mm üOKFF	
1.0	KWw	1,4 l/Korb	min. 10 °C	0-1°d (0,2mmol/l) / 80µS/cm	DN20	G¾ (Aussen)	400mm üOKFF	
		40,0 l (Füllung)	max. 60°C	erforderlicher Durchsatz min. 5l/min				
Bauseitiger Fließdruck min. 0,5 bar - max. 10,0 bar (Bei Fließdruck über 10 bar Druckminderer bauseits vorsehen. Unter 0,5 bar Rücksprache bei Service.)								
maschinenseitige Anschlüsse und Daten								
CH1	Ansaugschlauch für Klarspüler, (blau)	2000 mm			CH2	Ansaugschlauch für Reiniger, (transparent)	2000 mm	
EZ	Anschlusskabel	2500 mm	Ablaufschlauch ID 20 / AD 25	2000 mm	KWw	Zulaufschlauch R¾	2000 mm	
Restwärmeabgabe der Maschine an den Raum								
Waschgut: 2,3 kW			latent: 0,3 kW			sensibel: 0,9 kW		

Index	Änderungen / Changes	Datum / Date	Name
-------	----------------------	--------------	------

Das Urheberrecht an dieser Zeichnung verbleibt bei der HOBART GmbH.
 Jede nicht von uns schriftlich genehmigte Benutzung, Verfielfältigung, Überlassung an Dritte ist strafbar und macht schadensersatzpflichtig.

This document contains proprietary and confidential data of HOBART GmbH. No disclosure, reproduction or use of any part there of may be made without written permission of HOBART GmbH.

HOBART HOBART GmbH Robert-Bosch-Straße17 77656 Offenburg, Germany

Tel.: +49(0)781.600-0 Fax.: +49(0)781.600-2319 www.hobart.de

Datum / Date: 03.03.2017	Project:		
Gezeichnet / Drawn by: M.Uhl			
Geprüft / Checked by:			
Projectmanager:	Maßstab / Scale: 1:25	Order-No.:	Zeichnungsnummer / Drawing-No.: