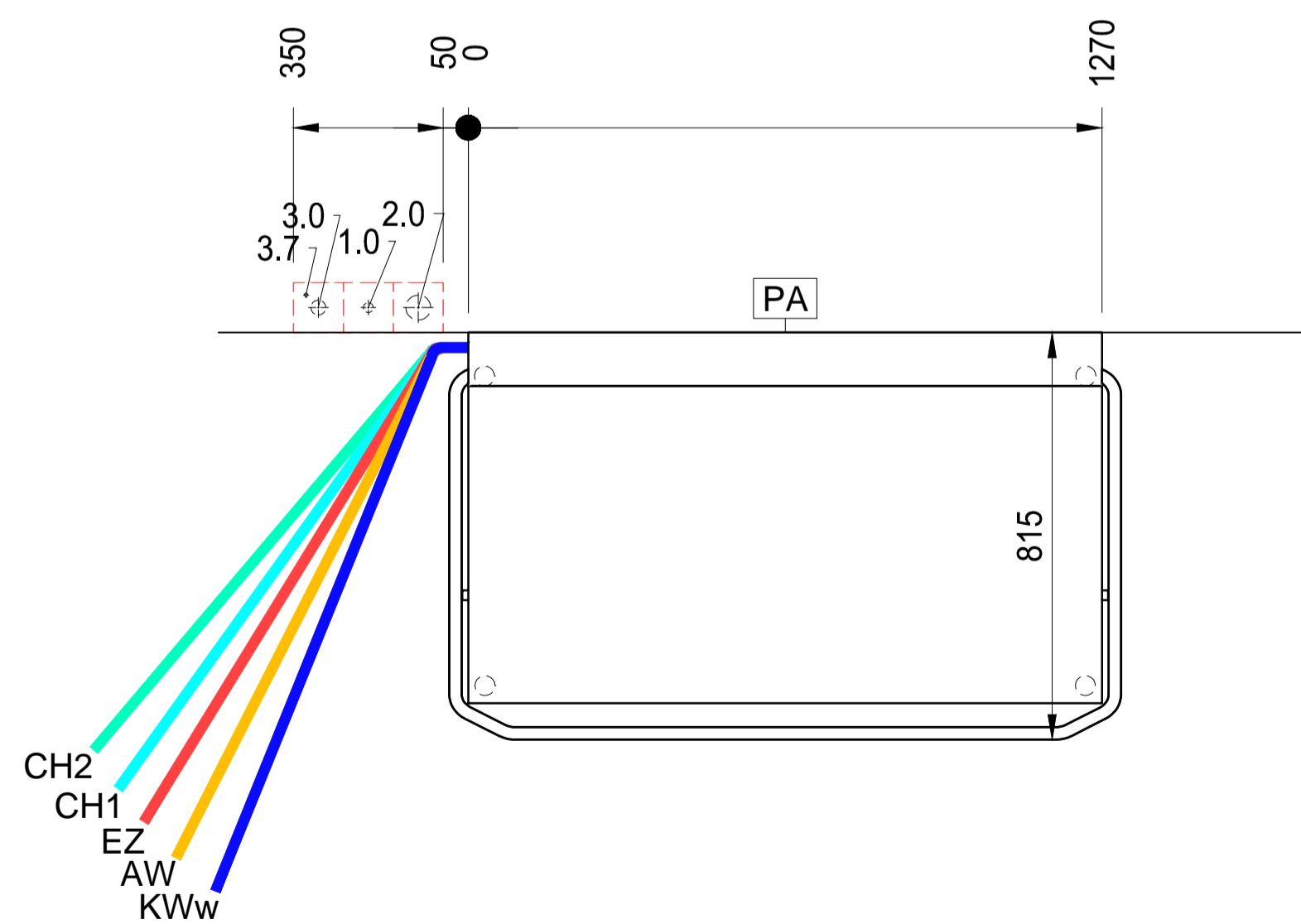
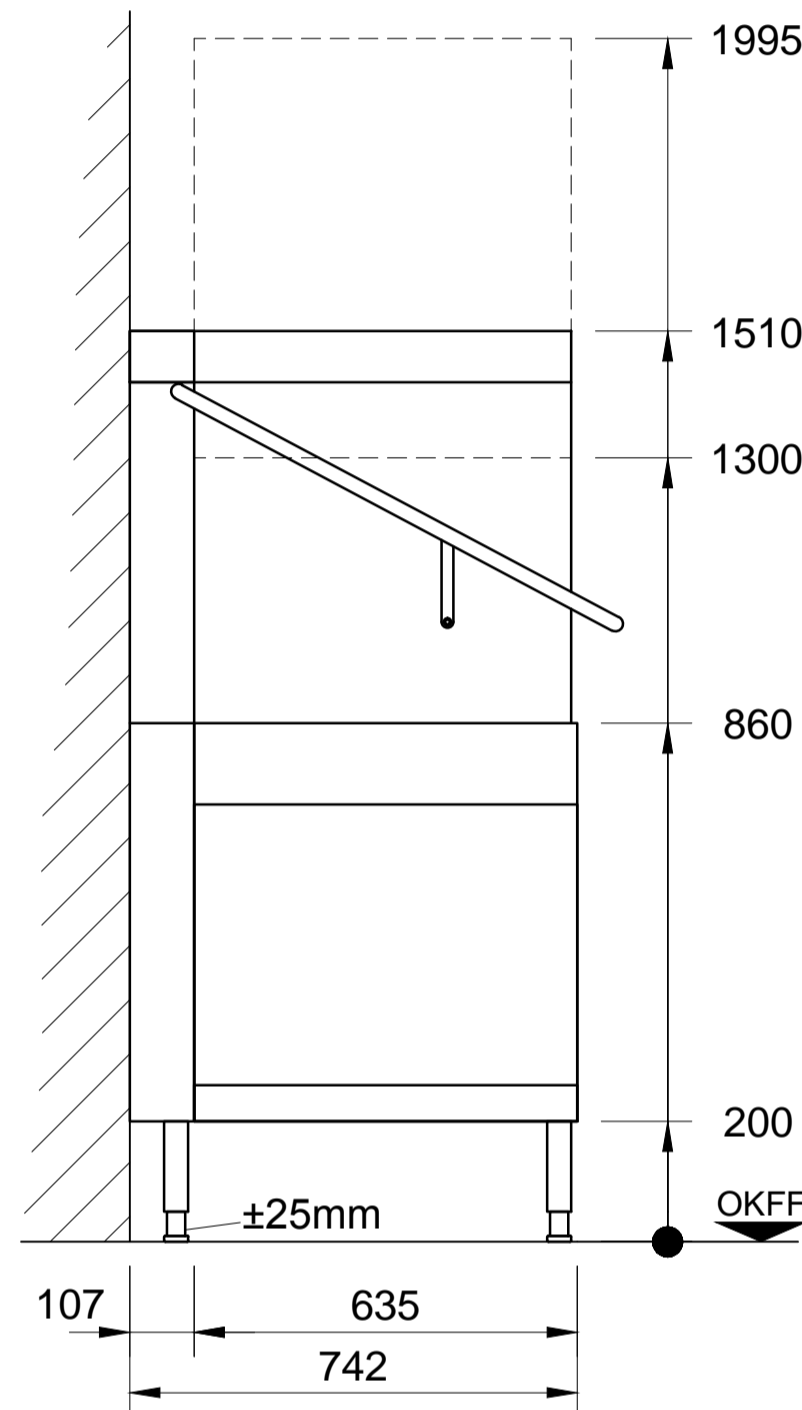
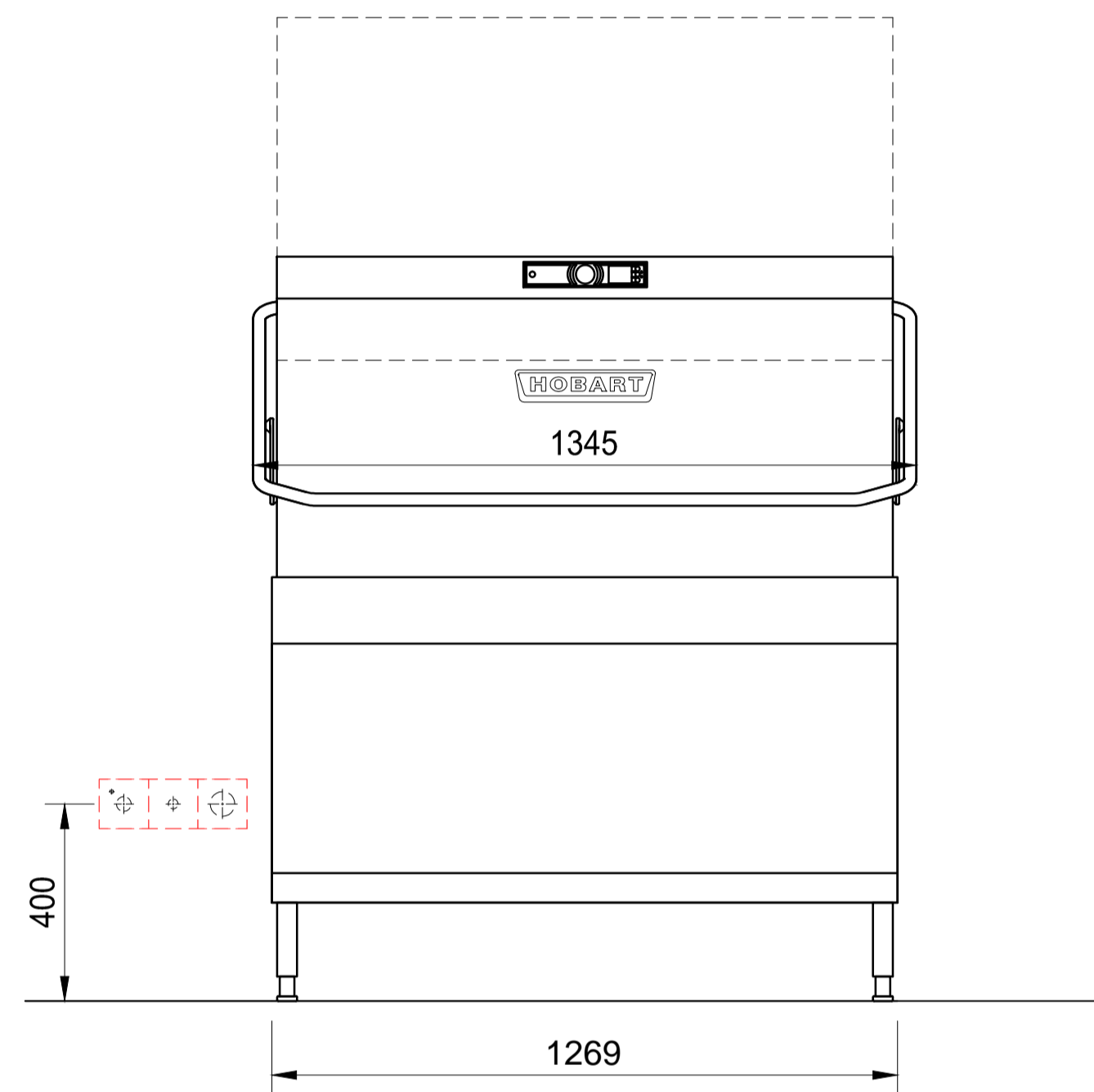


AW = Abwasser	KW = Kaltwasser	üOKFF = üb. Oberkante Fertigfußboden
Dat = Datenleitung	KWw = Kaltwasser weich	SFB = separater Füllboiler
EZ = Elektrozuleitung	LR = Leerrohr	VEW = Vollentsalztes Wasser
FD = Fußbodendurchbruch	UK = Unterkante	WD = Wanddurchbruch
HW-VL = Heisswasser-Vorlauf	MK = Medienkanal	WS = Wandschlit
HW-RL = Heisswasser-Rücklauf	PA = Potentialausgleich	WW = Warmwasser
KB = Kernbohrung	STL = Steuerleitung	WWw = Warmwasser weich



**Anschlüsse:** Der Anschluss der Spülmaschine an die Ver- und Entsorgungsleitungen (z.B. Elektro, Sanitär, Abluft) erfolgt bauseits durch örtlichen konzessionierte Firmen und Fachkräfte.

**Achtung!** Bei Frequenzumrichter-gesteuerten Maschinen und entsprechender Verwendung eines Fehlerstrom-Schutzschalters (FI/RCD), muss dieser als Typ B (allstrom-sensitiv) ausgelegt werden.

**Abluft:** Bei Ableitung der Maschinenabluft ins Freie sind bauseits Frostschutzmassnahmen (z.B. Frostschutzklappe) vorzusehen. Beim Einsatz einer bauseitigen Ablufthaube ist zwischen Abluftstutzen der Spülmaschine und der bauseitigen Ablufthaube eine freie Luftstrecke (Beimischung Raumluft) von 150mm zur erforderlich.

**Be- und Entlüftung:** Die Belüftung und Entlüftung für den Raum ist gemäß VDI 2052 auszulegen. Die Restwärmeabgaben der Maschinen sind zu beachten.

**Maße:** Die in der Zeichnung dargestellte Maße sind Fertigmaße in Millimeter.

**Eintransport:** Mindestöffnung zum Eintransport der Maschine = Aussenmaße der größten Maschine + 300mm in der Höhe + 400mm in der Breite!

**Absperrventile:** Für die Medienversorgung der Spülmaschine sind bauseits Absperrventile vorzusehen

**Spülergebnis:** Ein fleckenfreies Spülergebnis lässt sich nur bei niedrigem Mineralgehalt des Klarspülwassers erreichen (siehe Legende Wasser/Leitwert). Gegebenenfalls muss eine Entmineralisierung vorgeschaltet werden.

**Bodenabläufe:** Für Reinigungszwecke sollten Bodenabläufe in Maschinennähe vorgesehen werden.

<b>Maschinentyp: Geschirrspülmaschine</b>						<b>Beheizungsart: Elektro</b>		
<b>Modell: PROFI AMXT-10A</b>						<b>Laufrichtung: R/L/R</b>		
<b>Korbmaß 500 x 500</b>			<b>Einschubhöhe: 440</b>			<b>Hauptschalter: bauseits in Maschinennähe</b>		
bauseitige Anschlüsse und Daten (Ausführung gemäß örtlichen Vorschriften)								
<b>Elektro</b>	Spannung	Frequenz	Netz	Absicherung	Leistung		Lage	
3.7	PA	Potentialausgleich					400mm üOKFF	
3.0	EZ	400 V	50 Hz	3-N-PE	3 x 32 A	19,4 kW	400mm üOKFF	
<b>Wasser</b>	Verbrauch	Temp.	Gesamthärte		Leitwert	Dimension	Anschluß	Lage
2.0	AW	Abwasser (Siphon bauseits) / (max. Förderhöhe der Ablaufpumpe 800mm)			DN50	HT Rohr	400mm üOKFF	
1.0	KWw	2,0 l/Korb	min. 10 °C		0-3°d (0,5mmol/l) / 80µS/cm	DN20	G¾ (Aussen)	400mm üOKFF
		40,0 l (Füllung)	max. 60°C					
<b>Bauseitiger Fließdruck min. 0,5 bar - max. 10,0 bar (Bei Fließdruck über 10 bar Druckminderer bauseits vorsehen. Unter 0,5 bar Rücksprache bei Service.)</b>								
maschinenseitige Anschlüsse und Daten								
CH1	Ansaugschlauch für Klarspüler, (blau)		2000 mm		CH2	Ansaugschlauch für Reiniger, (transparent)		2000 mm
EZ	Anschlusskabel		2500 mm	Ablaufschlauch ID 20 / AD 25	2000 mm	KWw Zulaufschlauch R¾		2000 mm
Restwärmeabgabe der Maschine an den Raum								
Waschgut: 4,6 kW			latent: 0,4 kW			sensibel: 1,8 kW		

Index	Änderungen / Changes	Datum / Date	Name
-------	----------------------	--------------	------

Das Urheberrecht an dieser Zeichnung verbleibt bei der HOBART GmbH.  
 Jede nicht von uns schriftlich genehmigte Benutzung, Verfielfältigung, Überlassung an Dritte ist strafbar und macht schadensersatzpflichtig.  
 This document contains proprietary and confidential data of HOBART GmbH. No disclosure, reproduction or use of any part there of may be made without written permission of HOBART GmbH.

<b>HOBART</b>	HOBART GmbH Robert-Bosch-Straße17 77656 Offenburg, Germany	Tel.: +49(0)781.600-0 Fax.: +49(0)781.600-2319 www.hobart.de
---------------	--	--

Datum / Date: 03.03.2017	Project:		
Gezeichnet / Drawn by: M.Uhl			
Geprüft / Checked by: -			
Projectmanager:	Maßstab / Scale: 1:25	Order-No.:	Zeichnungsnummer / Drawing-No.: